

Gelenkteller
22590.0008



Produktbeschreibung

Die Gelenkteller sind als Stellfuß und Druckstück verwendbar. Es können nicht parallele Auflageflächen bis max. 15° Grad ausgeglichen werden.

Werkstoff

Kugelement
• Vergütungsstahl, vergütet, brüniert

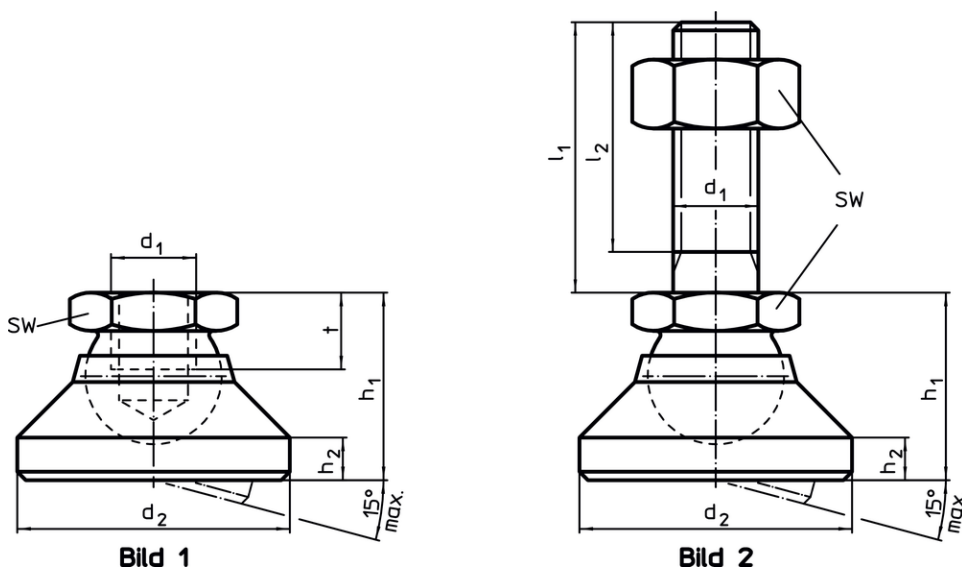
Teller
• Vergütungsstahl, brüniert

Weiterführende Informationen

Hinweise

Bei der Ausführung d₁ = M10 und M12 ist die Kontermutter gemäß DIN 934.

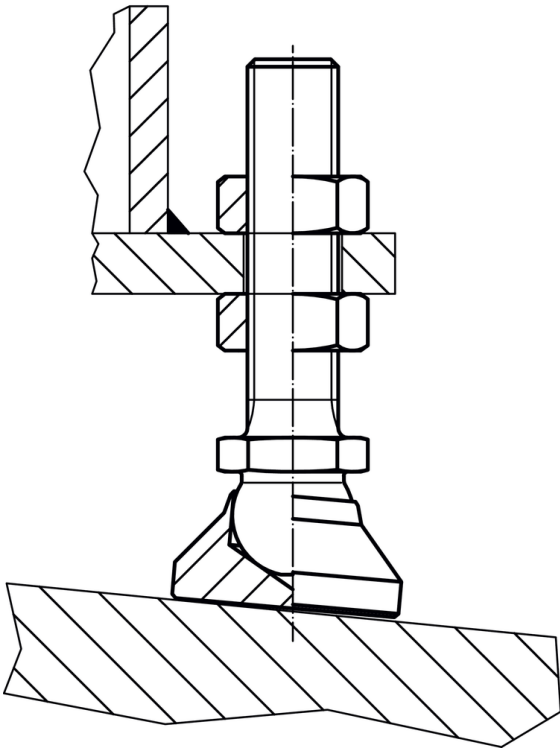
Maßzeichnung



Bestellinformationen

Abmessungen					SW	Belastbarkeit bei statischer Belastung max.	🌡️ max.	🏷️ [g]	Art.-Nr.
d ₁	d ₂	h ₁	h ₂	t	[mm]	[kN]	[°C]	[g]	
Teller und Kugelement – Bild 1, Vergütungsstahl									
M8	25	18	4	7	13	18	250	33	22590.0008

Anwendungsbeispiel



Compliance

RoHS-konform

Konform gemäß Richtlinie 2011/65/EU und Richtlinie 2015/863.

Enthält keine SVHC-Stoffe

Keine SVHC Substanzen mit mehr als 0,1% w/w enthalten – SVHC Liste Stand 14.06.2023.

Enthält Proposition 65 Stoffe



Nickel kann bei Exposition zu Krebs führen.
<https://www.P65Warnings.ca.gov/>

Frei von Konfliktmineralien

Dieses Produkt enthält keine als "Konfliktmineralien" bezeichneten Stoffe wie Tantal, Zinn, Gold oder Wolfram aus der demokratischen Republik Kongo oder angrenzender Länder.