

Rändelräder mit Griff, Form H, ohne Querbohrung

Artikelbeschreibung/Produktabbildungen



Beschreibung

Werkstoff:

Thermoplast, schwarzgrau.

Buchse aus Stahl 5.8.

Ausführung:

Stahl blau passiviert.



Rändelräder mit Griff, Form H, ohne Querbohrung

Artikelbeschreibung/Produktabbildungen

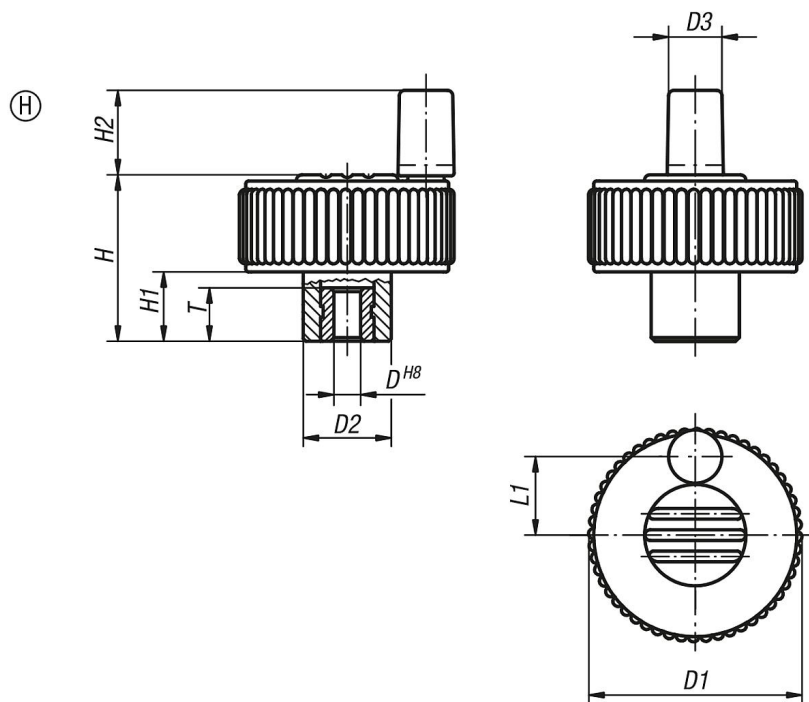


Rändelräder mit Griff, Form H, ohne Querbohrung

Artikelbeschreibung/Produktabbildungen



Zeichnungen



Artikelübersicht

Rändelräder mit Griff

Bestellnummer	Form	Farbe Deckel	D	D1	D2	D3	H	H1	H2	L1	T
K0262.2106	H	schwarzgrau RAL 7021	6H8	40	16,5	10	31	13	16	15	10
K0262.21061	H	reinorange RAL 2004	6H8	40	16,5	10	31	13	16	15	10
K0262.21062	H	signalgrün RAL 6032	6H8	40	16,5	10	31	13	16	15	10
K0262.21063	H	verkehrsblau RAL 5017	6H8	40	16,5	10	31	13	16	15	10
K0262.21065	H	lichtgrau RAL 7035	6H8	40	16,5	10	31	13	16	15	10
K0262.21066	H	verkehrsrot RAL 3020	6H8	40	16,5	10	31	13	16	15	10
K0262.21067	H	rapsgelb RAL 1021	6H8	40	16,5	10	31	13	16	15	10
K0262.2206	H	schwarzgrau RAL 7021	6H8	50	18	10	36	15	16	18,5	10
K0262.22061	H	reinorange RAL 2004	6H8	50	18	10	36	15	16	18,5	10

Rändelräder mit Griff, Form H, ohne Querbohrung

Artikelübersicht

Bestellnummer	Form	Farbe Deckel	D	D1	D2	D3	H	H1	H2	L1	T
K0262.22062	H	signalgrün RAL 6032	6H8	50	18	10	36	15	16	18,5	10
K0262.22063	H	verkehrsblau RAL 5017	6H8	50	18	10	36	15	16	18,5	10
K0262.22065	H	lichtgrau RAL 7035	6H8	50	18	10	36	15	16	18,5	10
K0262.22066	H	verkehrsrot RAL 3020	6H8	50	18	10	36	15	16	18,5	10
K0262.22067	H	rapsgelb RAL 1021	6H8	50	18	10	36	15	16	18,5	10
K0262.2308	H	schwarzgrau RAL 7021	8H8	63	22	10	41	17	16	25	14
K0262.23081	H	reinorange RAL 2004	8H8	63	22	10	41	17	16	25	14
K0262.23082	H	signalgrün RAL 6032	8H8	63	22	10	41	17	16	25	14
K0262.23083	H	verkehrsblau RAL 5017	8H8	63	22	10	41	17	16	25	14
K0262.23085	H	lichtgrau RAL 7035	8H8	63	22	10	41	17	16	25	14
K0262.23086	H	verkehrsrot RAL 3020	8H8	63	22	10	41	17	16	25	14
K0262.23087	H	rapsgelb RAL 1021	8H8	63	22	10	41	17	16	25	14