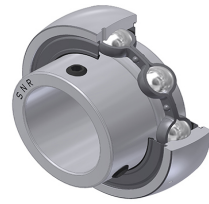


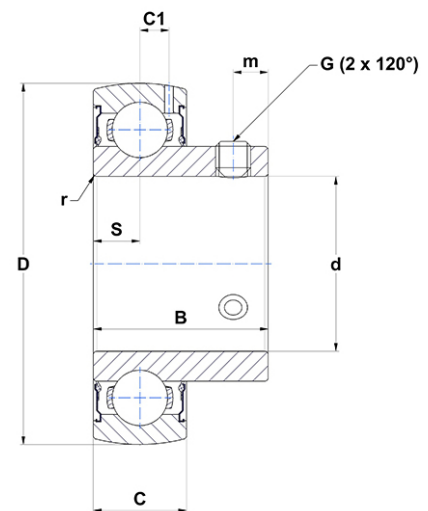
Technisches Datenblatt PDF US204G2



Lagereinsätze

Sphärischer Außendurchmesser, Befestigung mit Spannschraube, Einfache Lippendichtung, für Anwendungen bei niedrigen Temperaturen

Technische Eigenschaften	
B	25 mm
C	14 mm
C1	4 mm
d	20 mm
D	47 mm
G	M6x1
m	5 mm
r	0.6
S	7 mm
SW	3 mm



m.ncatalog.fo.featuresotherperformance	
C	12,80 kN
C0	6,65 kN
T min.	-20 °C
T max.	100 °C

Andere Merkmale	
Gewicht	0,13 kg
Empfohlenes Anzugsmoment für Befestigungsschraube	5,50 Nm