

Augenschraube M8 inklusive Mutter, aus Stahl



Produkt-Bezeichnung

Augenschraube M8 incl. Mutter für 3SE7

## Approbationen/ Zertifikate

allgemeine Produktzulassung	Marine / Schiffbau	Sonstige
-----------------------------	--------------------	----------



[Bestätigungen](#)

## Weitere Informationen

**Information- and Downloadcenter (Kataloge, Broschüren,...)**

<https://www.siemens.de/ic10>

**Industry Mall (Online-Bestellsystem)**

<https://mall.industry.siemens.com/mall/de/de/Catalog/product?mfb=3SE7920-1AB>

**CAX-Online-Generator**

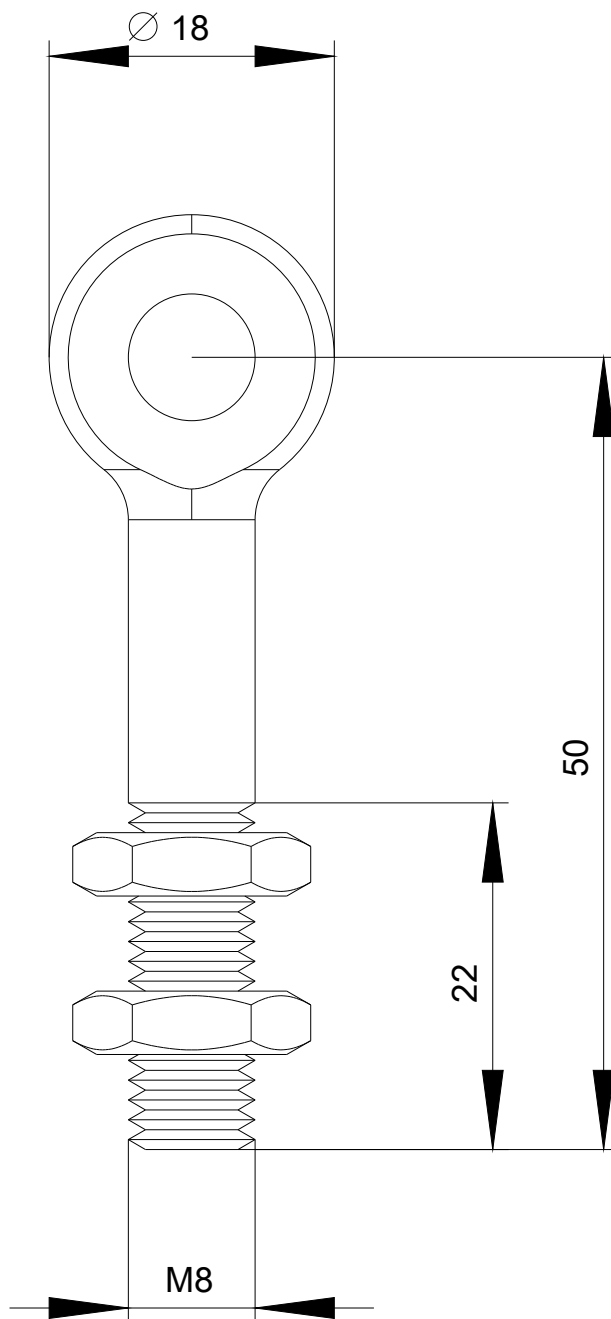
<http://support.automation.siemens.com/WW/CAXorder/default.aspx?lang=de&mfb=3SE7920-1AB>

**Service&Support (Handbücher, Betriebsanleitungen, Zertifikate, Kennlinien, FAQs,...)**

<https://support.industry.siemens.com/cs/ww/de/ps/3SE7920-1AB>

**Bilddatenbank (Produktfotos, 2D-Maßzeichnungen, 3D-Modelle, Geräteschaltpläne, EPLAN Makros, ...)**

[http://www.automation.siemens.com/bilddb/cax\\_de.aspx?mfb=3SE7920-1AB&lang=de](http://www.automation.siemens.com/bilddb/cax_de.aspx?mfb=3SE7920-1AB&lang=de)



letzte Änderung:

04.11.2020