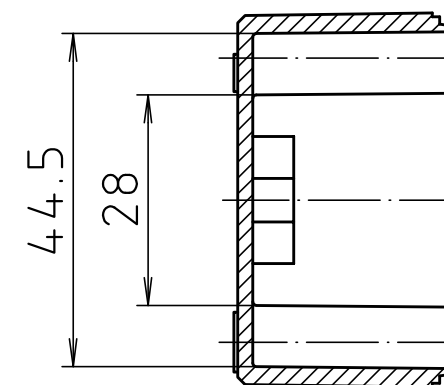
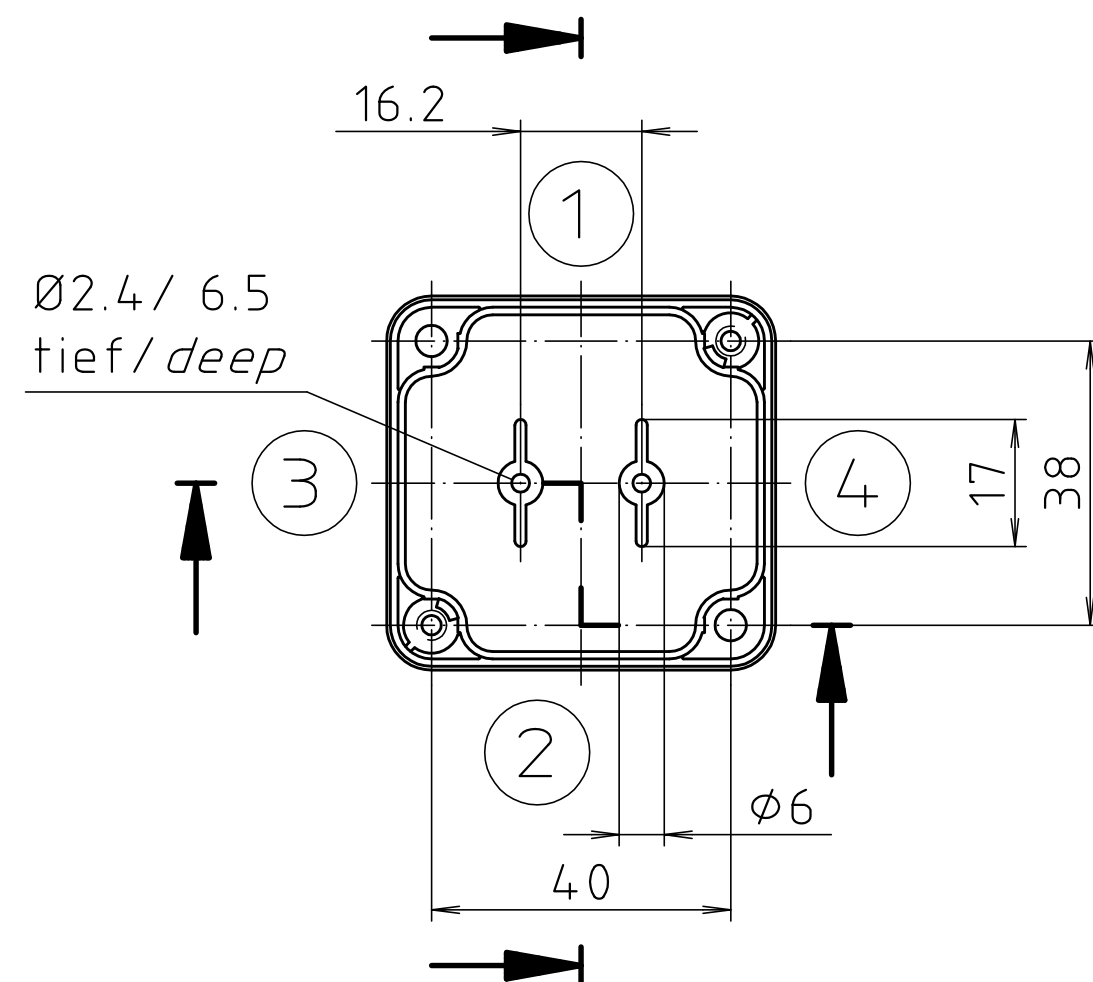
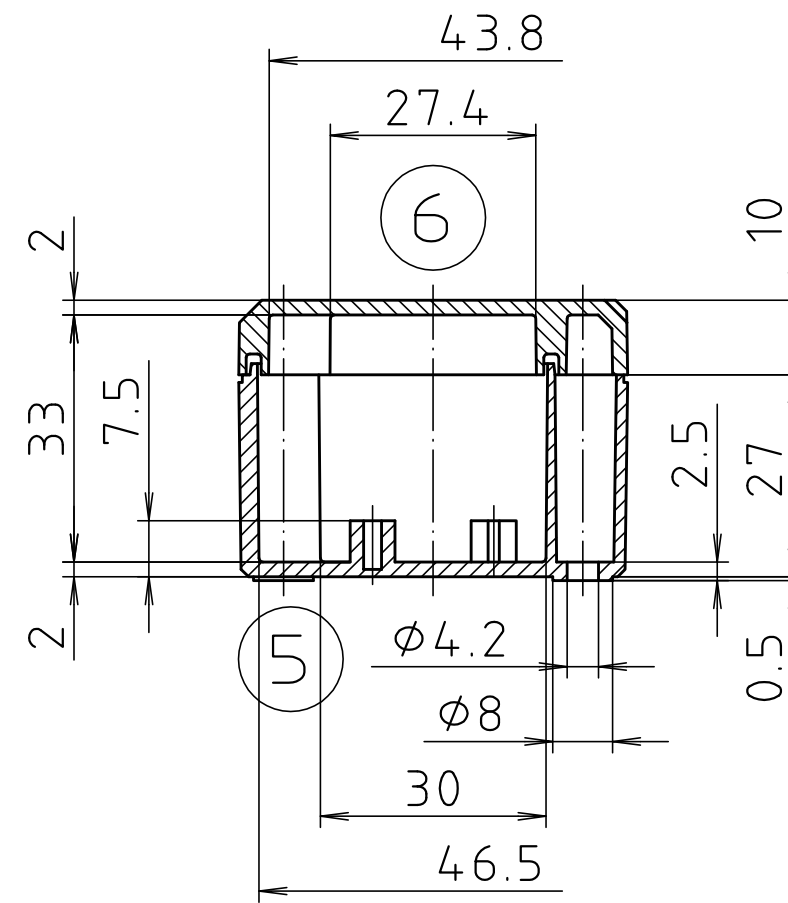
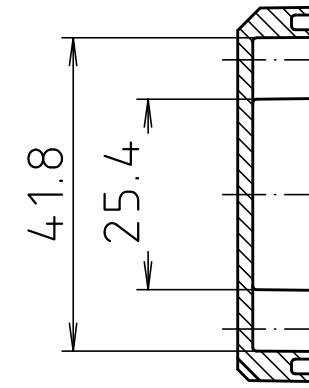
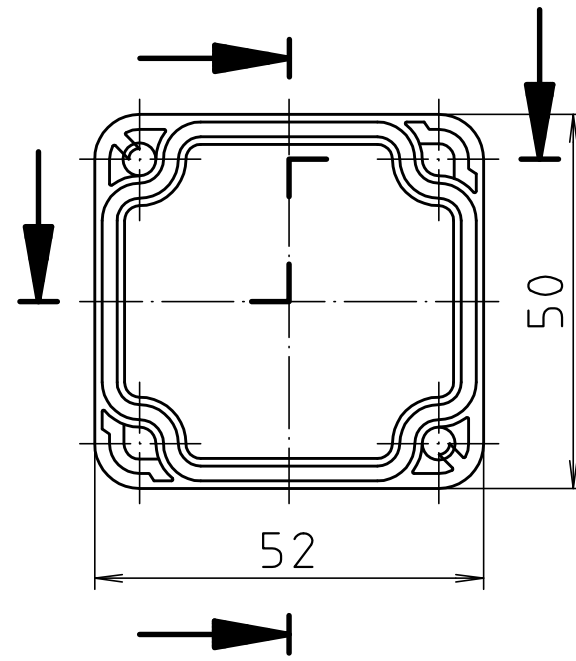
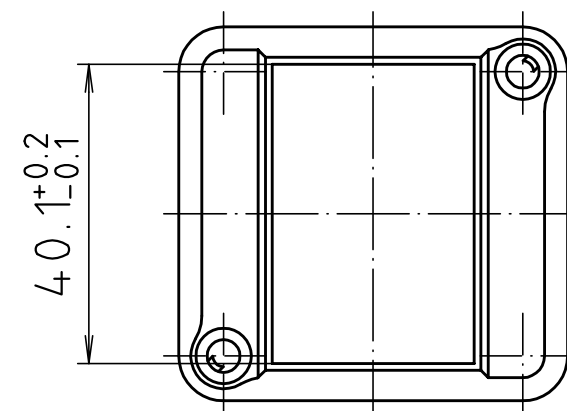
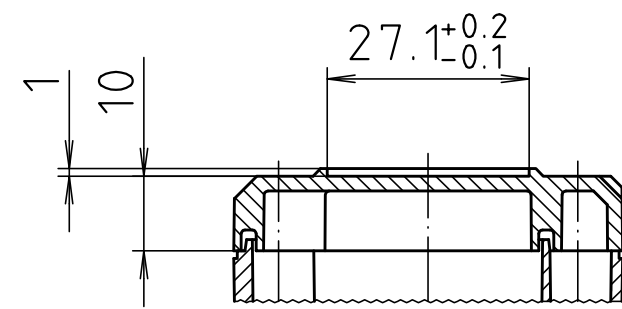


"Schutzvermerk nach DIN ISO 16016 beachten" "Please pay attention to copyright note DIN ISO 16016"

Ausführung EM/ET 205 F/
type EM/ET 205 F



Maßstab/ Scale: 1:1		
Zeichnungs-Nr. / Drawing-No.: 2G 5145.026.04		
Artikel / Article: EM/ET 205 EM/ET 205 F Katalogzeichnung / Catalogue drawing		
3633	22.08.02	 A Phoenix Mecano Company
2785	01.03.93	
2742	08.01.93	
A.Nr / Alt-No.:	Datum / Date:	
DISK: 2 500 872		
Datum / Date: 02.07.92 OK		