

Griffkugeln drehbar

Artikelbeschreibung/Produktabbildungen



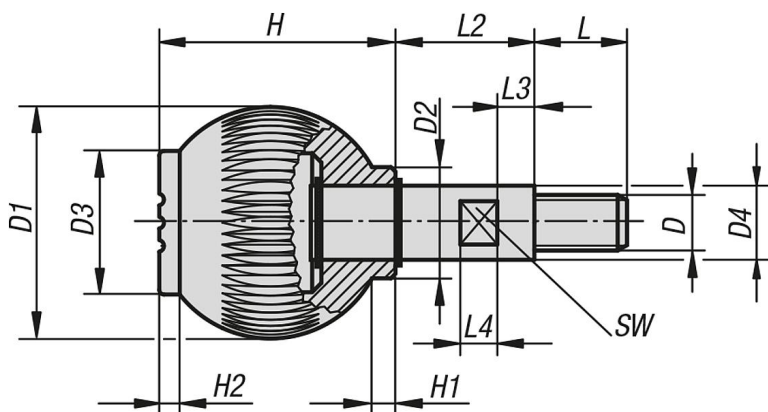
Beschreibung

Ausführung:

Stahl blau passiviert oder Edelstahl blank.

Sicherungsringe auch bei der Edelstahl-Ausführung verzinkt.

Zeichnungen



Artikelübersicht

Griffkugeln drehbar

Bestellnummer	Material Komponente	Farbe Deckel	D	D1	D2	D3	D4	H	H1	H2	L	L2	L3	L4	SW
K0254.106	Stahl	schwarzgrau RAL 7021	M6	25	12	17	8	25	3	2	10	15	5	5	7
K0254.1061	Stahl	reinorange RAL 2004	M6	25	12	17	8	25	3	2	10	15	5	5	7
K0254.1062	Stahl	signalgrün RAL 6032	M6	25	12	17	8	25	3	2	10	15	5	5	7
K0254.1063	Stahl	verkehrsblau RAL 5017	M6	25	12	17	8	25	3	2	10	15	5	5	7
K0254.1065	Stahl	lichtgrau RAL 7035	M6	25	12	17	8	25	3	2	10	15	5	5	7
K0254.1066	Stahl	verkehrsrot RAL 3020	M6	25	12	17	8	25	3	2	10	15	5	5	7
K0254.1067	Stahl	rapsgelb RAL 1021	M6	25	12	17	8	25	3	2	10	15	5	5	7
K0254.208	Stahl	schwarzgrau RAL 7021	M8	32	15,5	19	10	33	3,5	2,6	12	20	6	6	8
K0254.2081	Stahl	reinorange RAL 2004	M8	32	15,5	19	10	33	3,5	2,6	12	20	6	6	8
K0254.2082	Stahl	signalgrün RAL 6032	M8	32	15,5	19	10	33	3,5	2,6	12	20	6	6	8
K0254.2083	Stahl	verkehrsblau RAL 5017	M8	32	15,5	19	10	33	3,5	2,6	12	20	6	6	8
K0254.2085	Stahl	lichtgrau RAL 7035	M8	32	15,5	19	10	33	3,5	2,6	12	20	6	6	8

Griffkugeln drehbar

Artikelübersicht

Bestellnummer	Material Komponente	Farbe Deckel	D	D1	D2	D3	D4	H	H1	H2	L	L2	L3	L4	SW
K0254.2086	Stahl	verkehrsrot RAL 3020	M8	32	15,5	19	10	33	3,5	2,6	12	20	6	6	8
K0254.2087	Stahl	rapsgelb RAL 1021	M8	32	15,5	19	10	33	3,5	2,6	12	20	6	6	8
K0254.310	Stahl	schwarzgrau RAL 7021	M10	40	19	23	13	41	4	3	15	25	7	10	10
K0254.3101	Stahl	reinorange RAL 2004	M10	40	19	23	13	41	4	3	15	25	7	10	10
K0254.3102	Stahl	signalgrün RAL 6032	M10	40	19	23	13	41	4	3	15	25	7	10	10
K0254.3103	Stahl	verkehrsblau RAL 5017	M10	40	19	23	13	41	4	3	15	25	7	10	10
K0254.3105	Stahl	lichtgrau RAL 7035	M10	40	19	23	13	41	4	3	15	25	7	10	10
K0254.3106	Stahl	verkehrsrot RAL 3020	M10	40	19	23	13	41	4	3	15	25	7	10	10
K0254.3107	Stahl	rapsgelb RAL 1021	M10	40	19	23	13	41	4	3	15	25	7	10	10
K0254.412	Stahl	schwarzgrau RAL 7021	M12	50	24	31	16	51	5,5	4,5	20	30	8	8	13
K0254.4121	Stahl	reinorange RAL 2004	M12	50	24	31	16	51	5,5	4,5	20	30	8	8	13
K0254.4122	Stahl	signalgrün RAL 6032	M12	50	24	31	16	51	5,5	4,5	20	30	8	8	13
K0254.4123	Stahl	verkehrsblau RAL 5017	M12	50	24	31	16	51	5,5	4,5	20	30	8	8	13
K0254.4125	Stahl	lichtgrau RAL 7035	M12	50	24	31	16	51	5,5	4,5	20	30	8	8	13
K0254.4126	Stahl	verkehrsrot RAL 3020	M12	50	24	31	16	51	5,5	4,5	20	30	8	8	13
K0254.4127	Stahl	rapsgelb RAL 1021	M12	50	24	31	16	51	5,5	4,5	20	30	8	8	13
K0254.0106	Edelstahl	schwarzgrau RAL 7021	M6	25	12	17	8	25	3	2	10	15	5	5	7
K0254.01061	Edelstahl	reinorange RAL 2004	M6	25	12	17	8	25	3	2	10	15	5	5	7
K0254.01062	Edelstahl	signalgrün RAL 6032	M6	25	12	17	8	25	3	2	10	15	5	5	7
K0254.01063	Edelstahl	verkehrsblau RAL 5017	M6	25	12	17	8	25	3	2	10	15	5	5	7
K0254.01065	Edelstahl	lichtgrau RAL 7035	M6	25	12	17	8	25	3	2	10	15	5	5	7
K0254.01066	Edelstahl	verkehrsrot RAL 3020	M6	25	12	17	8	25	3	2	10	15	5	5	7
K0254.01067	Edelstahl	rapsgelb RAL 1021	M6	25	12	17	8	25	3	2	10	15	5	5	7
K0254.0208	Edelstahl	schwarzgrau RAL 7021	M8	32	15,5	19	10	33	3,5	2,6	12	20	6	6	8
K0254.02081	Edelstahl	reinorange RAL 2004	M8	32	15,5	19	10	33	3,5	2,6	12	20	6	6	8
K0254.02082	Edelstahl	signalgrün RAL 6032	M8	32	15,5	19	10	33	3,5	2,6	12	20	6	6	8
K0254.02083	Edelstahl	verkehrsblau RAL 5017	M8	32	15,5	19	10	33	3,5	2,6	12	20	6	6	8
K0254.02085	Edelstahl	lichtgrau RAL 7035	M8	32	15,5	19	10	33	3,5	2,6	12	20	6	6	8
K0254.02086	Edelstahl	verkehrsrot RAL 3020	M8	32	15,5	19	10	33	3,5	2,6	12	20	6	6	8
K0254.02087	Edelstahl	rapsgelb RAL 1021	M8	32	15,5	19	10	33	3,5	2,6	12	20	6	6	8
K0254.0310	Edelstahl	schwarzgrau RAL 7021	M10	40	19	23	13	41	4	3	15	25	7	10	10
K0254.03101	Edelstahl	reinorange RAL 2004	M10	40	19	23	13	41	4	3	15	25	7	10	10
K0254.03102	Edelstahl	signalgrün RAL 6032	M10	40	19	23	13	41	4	3	15	25	7	10	10
K0254.03103	Edelstahl	verkehrsblau RAL 5017	M10	40	19	23	13	41	4	3	15	25	7	10	10
K0254.03105	Edelstahl	lichtgrau RAL 7035	M10	40	19	23	13	41	4	3	15	25	7	10	10
K0254.03106	Edelstahl	verkehrsrot RAL 3020	M10	40	19	23	13	41	4	3	15	25	7	10	10
K0254.03107	Edelstahl	rapsgelb RAL 1021	M10	40	19	23	13	41	4	3	15	25	7	10	10
K0254.0412	Edelstahl	schwarzgrau RAL 7021	M12	50	24	31	16	51	5,5	4,5	20	30	8	8	13
K0254.04121	Edelstahl	reinorange RAL 2004	M12	50	24	31	16	51	5,5	4,5	20	30	8	8	13
K0254.04122	Edelstahl	signalgrün RAL 6032	M12	50	24	31	16	51	5,5	4,5	20	30	8	8	13
K0254.04123	Edelstahl	verkehrsblau RAL 5017	M12	50	24	31	16	51	5,5	4,5	20	30	8	8	13
K0254.04125	Edelstahl	lichtgrau RAL 7035	M12	50	24	31	16	51	5,5	4,5	20	30	8	8	13
K0254.04126	Edelstahl	verkehrsrot RAL 3020	M12	50	24	31	16	51	5,5	4,5	20	30	8	8	13
K0254.04127	Edelstahl	rapsgelb RAL 1021	M12	50	24	31	16	51	5,5	4,5	20	30	8	8	13