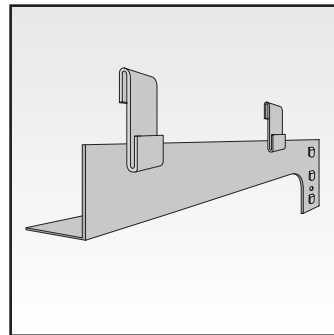


Montageanleitung

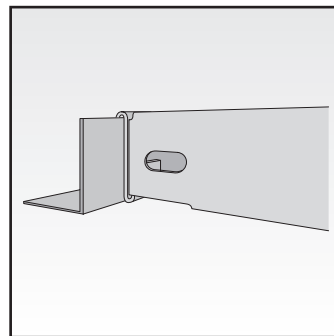
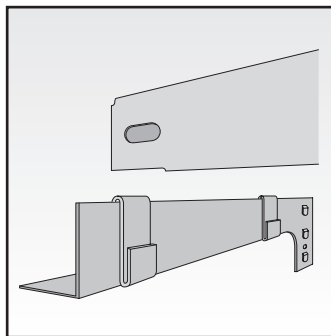
[BERT][®] Eckregal

1. Montageschritt: Grundfeld



Je nach gewünschter Anzahl der Fachebenen zwei Längenriegel pro Ebene in die vormontierten Rahmen einhängen und mit Sicherungsstift arretieren. Stahlfachböden einlegen und je Fachebene zwei Trägerlaschen zur Aufnahme der Stahlfachböden des Anbaufeldes einhängen.

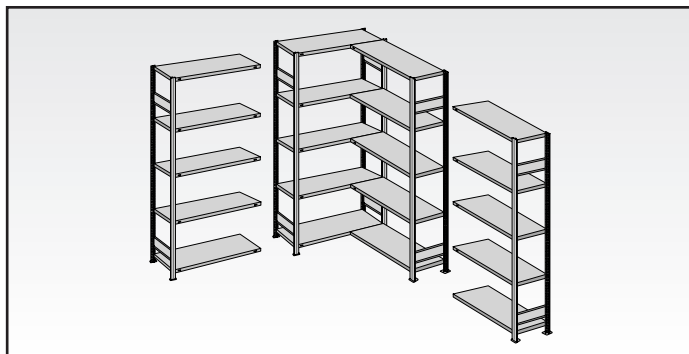
2. Montageschritt: Anbaufeld



Stahlfachböden in Trägerlaschen (Grundfeld) und Fachbodenträger (Rahmen Anbaufeld) einlegen.

Es ist keine weitere Aussteifung erforderlich.

3. Montageschritt: Weitere Anbaufelder



Montage weiterer Anbaufelder auf beiden Seiten möglich. Die Aussteifung der weiteren Anbaufelder erfolgt über Kreuzdiagonalen.