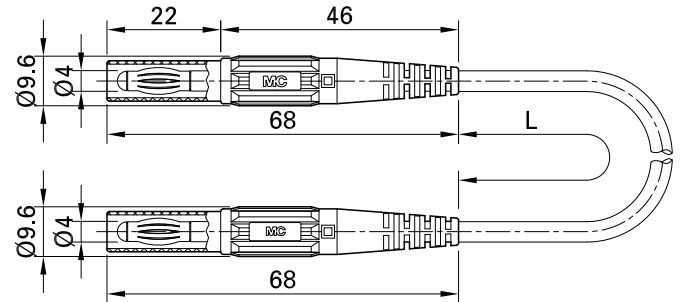


XMF-414



Artikelnummer 66.9013-*

Hochflexibel, beidseitig mit axialem Ø 4 mm-Lamellenstecker mit starrer Isolierhülse.

Technische Daten	
Durchmesser Stecksystem	4 mm
Bemessungsdaten	1000 V, CAT III, 19 A
Oberfläche Kontaktteil	Ni
Grundmaterial Kontaktteil	CuZn
Standardfarbe(n) *	21 22 23 24 25 27
Optionale Farbe(n)	20 26 29
Leitungslängen <input type="text"/>	025; 050; 075; 100; 150; 200 cm
Leitungsisolation	PVC
Leitungsquerschnitt	1,0 mm ²
Messzubehör nach	IEC EN 61010-031
Zulassungen	UL, CE