

Lasttrennschalter 1000A, Baugr. 5, 4-polig Seitenwandantrieb rechts
Grundgerät ohne Handgriff Flachanschluss



Ausführung	
Produkt-Markename	SETRON
Produkt-Bezeichnung	Lasttrennschalter 3KD
Ausführung des Produkts	Schalter
Ausführung der Anzeige / für Schaltstellungsanzeige Türkupplungs-Drehantrieb	ON-OFF
Ausführung des Betätigungselements	ohne Handgriff
Ausführung des Schaltantriebs	Seitenwandantrieb
Ausführung des Schaltantriebs / Motorantrieb	Nein

Allgemeine technische Daten	
Polzahl	4
Bauart des Geräts	Festeinbau
Baugröße des Lasttrennschalters	5
mechanische Lebensdauer (Schaltspiele) / typisch	8 000
elektrische Lebensdauer (Schaltspiele)	
<ul style="list-style-type: none"> • bei DC-21 A / bei 1000 V • bei AC-23 A / bei 690 V • bei DC-23 A / bei 440 V 	<p>100</p> <p>500</p> <p>500</p>

<ul style="list-style-type: none"> • I_{2t}-Wert / bei geschlossenem Schalter / bei 1000 V / bei Kombination Schalter +gG/aM SITOR-Sicherung / maximal 	3 492 000 A ² ·s
<ul style="list-style-type: none"> • I_{2t}-Wert / der Sicherung / bei 500 V / maximal zulässig 	19 000 000 A ² ·s
<ul style="list-style-type: none"> • I_{2t}-Wert / der gG/aM SITOR-Sicherung / bei 1000 V / maximal zulässig 	1 800 000 A ² ·s
Position / des Schaltantriebs	am rechten Ende
prozentuale Überspannung / bezogen auf die Betriebsspannung / bei AC / bei 400, 500, 690 V / bei 50/60 Hz	10 %
Überspannungskategorie	IV
Verschmutzungsgrad	3

Spannung

Betriebsspannung / bei Strombahnen in Reihe	
<ul style="list-style-type: none"> • bei Verschmutzungsgrad 2 / bei DC / Bemessungswert 	440 V / 3
<ul style="list-style-type: none"> • bei Verschmutzungsgrad 3 / bei DC / Bemessungswert 	440 V / 3
Isolationsspannung	
<ul style="list-style-type: none"> • Bemessungswert 	1 000 V
Stoßspannungsfestigkeit / Bemessungswert	12 kV

Versorgungsspannung

Betriebsstrom / bei AC / Bemessungswert	1 000 A
---	---------

Schutzart und Schutzklasse

Schutzart IP	IP00
Schutzart IP	
<ul style="list-style-type: none"> • bei geschlossenem Schalter / mit Blende oder Kabelschuhabdeckung 	IP20
<ul style="list-style-type: none"> • frontseitig 	IP00

Verlustleistung

Verlustleistung [W]	
<ul style="list-style-type: none"> • bei konventionellem thermischen Bemessungsstrom / je Pol 	20 W
<ul style="list-style-type: none"> • bei konventionellem thermischen Bemessungsstrom / je Gerät 	80 W
<ul style="list-style-type: none"> • bei Bemessungswert Strom / bei AC / bei warmem Betriebszustand / je Pol 	20 W

Strom

Betriebsstrom	
<ul style="list-style-type: none"> • bei AC-23 A / bei 690 V / Bemessungswert 	1 000 A
<ul style="list-style-type: none"> • bei AC-23 A / bei 500 V / Bemessungswert 	1 000 A

• bei AC-23 A / bei 400 V / Bemessungswert	1 000 A
• bei AC-22 A / bei 690 V / Bemessungswert	1 000 A
• bei AC-22 A / bei 500 V / Bemessungswert	1 000 A
• bei AC-22 A / bei 400 V / Bemessungswert	1 000 A
• bei AC-20 A / bei 1000 V / maximal	1 000 A
• bei AC-21 A / bei 500 V / Bemessungswert	1 000 A
• bei AC-21 A / bei 690 V / Bemessungswert	1 000 A
• bei DC-21 B / bei 1000 V / Bemessungswert / maximal	1000 A / 4
Dauerstrom / der vorgeschalteten Sicherung / bei 500 V und 690 V / Bemessungswert	2 000 A
Dauerstrom / der vorgeschalteten Sicherung / bei 1000 V / Bemessungswert	1 890 A
Betriebsstrom / bei DC / Bemessungswert	1 000 A
Durchlassstrom / der Sicherung / bei 500 V / maximal zulässig	176 400 A
Durchlassstrom / der gG/aM SITOR-Sicherung / bei 1000 V / maximal zulässig	87 000 A

Hauptstromkreis

Betriebsleistung	
• bei AC-23 A / bei 500 V / Bemessungswert	710 kW
Betriebsstrom / Bemessungswert	1 000 A

Hilfsstromkreis

Anzahl der angeschlossenen Öffner / für Hilfskontakte	0
Anzahl der angeschlossenen Schließer / für Hilfskontakte	0
Anzahl der angeschlossenen Wechsler / für Hilfskontakte	0
Anzahl der Wechsler / für Hilfskontakte	0
Anzahl der Öffner / für Hilfskontakte	8
Anzahl der Schließer / für Hilfskontakte	8

Eignung

Eignung zur Verwendung	
• Hauptschalter	Ja
• Lasttrennschalter	Ja
• NOT-AUS-Schalter	Nein
• Sicherheitsschalter	Ja
• Wartungs-/Reparaturschalter	Ja

Produktdetails

Produktausstattung / Verriegelung	Nein
Produktbestandteil	

<ul style="list-style-type: none"> • Ausgelöstmelder 	Nein
<ul style="list-style-type: none"> • Spannungsauslöser 	Nein
<ul style="list-style-type: none"> • Unterspannungsauslöser 	Nein
<ul style="list-style-type: none"> • Unterspannungsauslöser mit voreilem Kontakt 	Nein
Produkterweiterung / Hilfsschalter	Ja
Produkterweiterung / optional	
<ul style="list-style-type: none"> • Motorantrieb 	Nein
<ul style="list-style-type: none"> • Spannungsauslöser 	Nein

Kurzschluss

Kurzzeitstromfestigkeit (Icw) / bei AC 1000 V/DC 440 V / befristet auf 1 s / Bemessungswert	55 kA
Einschaltvermögen Kurzschlussstrom (Icm)	
<ul style="list-style-type: none"> • für Lasttrennschalter / bei AC 1000 V / ohne Sicherungseinsatz / Bemessungswert / minimal 	121 kA
<ul style="list-style-type: none"> • für Lasttrennschalter / bei DC 440 V / ohne Sicherungseinsatz / Bemessungswert / minimal 	80 kA
<ul style="list-style-type: none"> • für Lasttrennschalter / ohne Sicherungseinsatz / Bemessungswert / minimal 	121 kA
bedingter Kurzschlussstrom / bei netzseitiger Absicherung	
<ul style="list-style-type: none"> • bei 415 V / durch Kompaktleistungsschalter / Bemessungswert 	65 kA
<ul style="list-style-type: none"> • bei 500 V / durch gG-Sicherung / Bemessungswert 	100 kA
<ul style="list-style-type: none"> • bei 690 V / durch gG-Sicherung / Bemessungswert 	100 kA

Anschlüsse

Art der anschließbaren Leiterquerschnitte / für Al-Leiter	
<ul style="list-style-type: none"> • mehrdrätig / mit Kabelschuh 	1x (120 ... 300 mm ²), 2x (95 ... 300 mm ²)
Art der anschließbaren Leiterquerschnitte	
<ul style="list-style-type: none"> • bei Kombination Al Leiter+Schalter 	680A / 2x 300 mm ²
<ul style="list-style-type: none"> • für Cu-Stromschiene 	2x (60x10 mm ²)
Art der anschließbaren Leiterquerschnitte / für Cu-Leiter	
<ul style="list-style-type: none"> • mehrdrätig / mit Kabelschuh / gemäß DIN 46234 	1x (120 ... 240 mm ²), 2x (95 ... 240 mm ²)
<ul style="list-style-type: none"> • mehrdrätig / mit Kabelschuh / gemäß DIN 46235 	1x (120 ... 240 mm ²), 2x (95 ... 240 mm ²)
Ausführung des elektrischen Anschlusses	
<ul style="list-style-type: none"> • für Hauptstromkreis 	Flachanschluss

Mechanischer Aufbau

Höhe	310 mm
Breite	484,5 mm
Tiefe	154 mm
Befestigungsart	Schraubbefestigung
Befestigungsart	
<ul style="list-style-type: none"> • Frontmontage mit 4-Loch Befestigung 	Nein
<ul style="list-style-type: none"> • Frontmontage mit Zentralbefestigung 	Nein
<ul style="list-style-type: none"> • Schienen-Montage 	Nein
Einbaulage	beliebig
Nettogewicht	21 560 g

Umgebungsbedingungen

Umgebungstemperatur / während Betrieb	
<ul style="list-style-type: none"> • minimal 	-25 °C
<ul style="list-style-type: none"> • maximal 	70 °C
Umgebungstemperatur / während Lagerung	
<ul style="list-style-type: none"> • minimal 	-50 °C
<ul style="list-style-type: none"> • maximal 	80 °C

Approbationen Zertifikate

Referenzkennzeichen	
<ul style="list-style-type: none"> • gemäß DIN EN 61346-2 	Q
<ul style="list-style-type: none"> • gemäß IEC 81346-2:2009 	Q

allgemeine Produktzulassung	Konformitätserklärung	Schiffbau	sonstiges
-----------------------------	-----------------------	-----------	-----------



CCC



VDE

Sonstige



EG-Konf.



LRS

Sonstige

Weitere Informationen

Information- and Downloadcenter (Kataloge, Broschüren,...)

<http://www.siemens.de/lowvoltage/kataloge>

Industry Mall (Online-Bestellsystem)

<https://mall.industry.siemens.com/mall/de/de/Catalog/product?mlfb=3KD5044-0RE40-0>

Service&Support (Handbücher, Betriebsanleitungen, Zertifikate, Kennlinien, FAQs,...)

<https://support.industry.siemens.com/cs/ww/de/ps/3KD5044-0RE40-0>

Bilddatenbank (Produktfotos, 2D-Maßzeichnungen, 3D-Modelle, Geräteschaltpläne, ...)

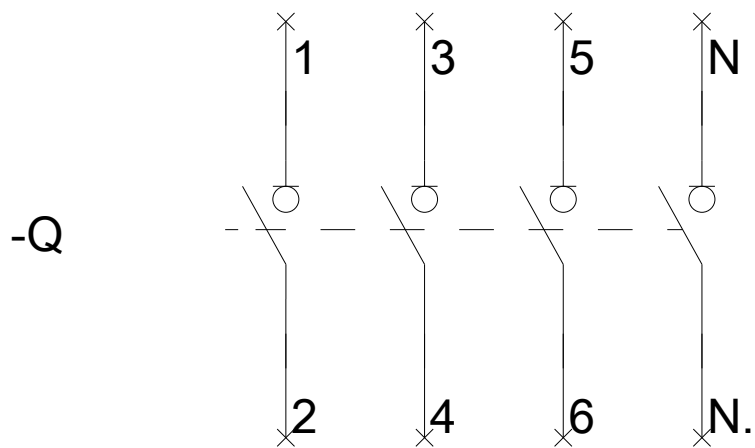
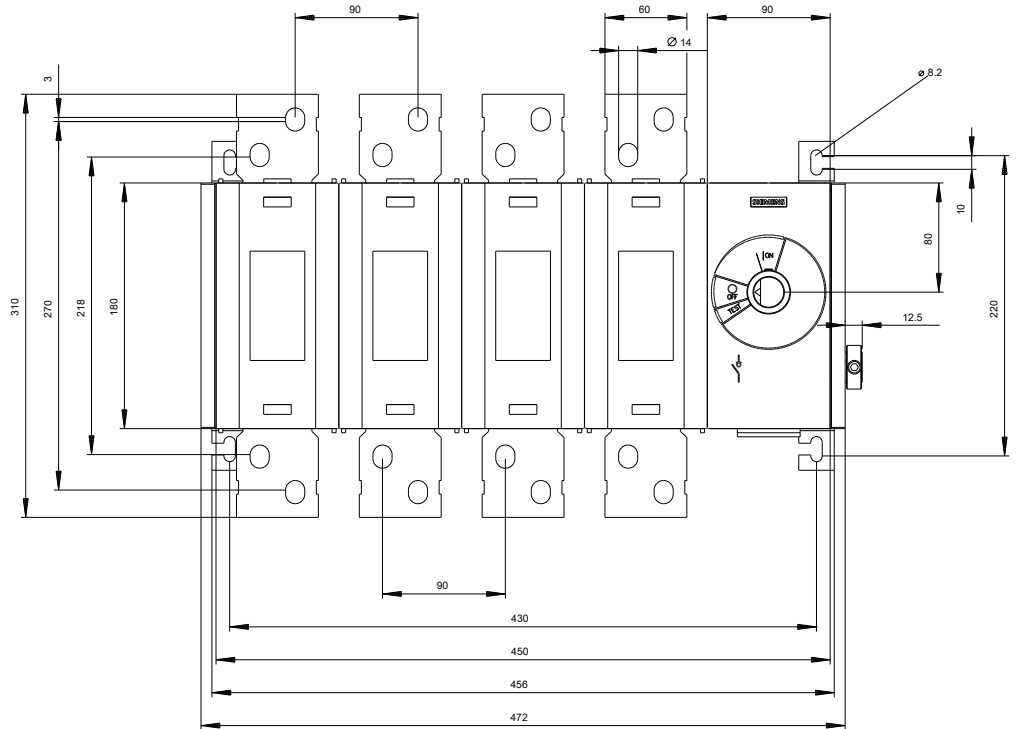
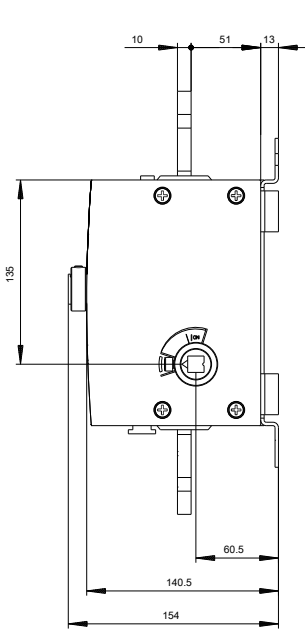
http://www.automation.siemens.com/bilddb/cax_de.aspx?mlfb=3KD5044-0RE40-0

CAX-Online-Generator

<http://www.siemens.com/cax>

Ausschreibungstexte (Leistungsverzeichnisse)

<http://www.siemens.de/ausschreibungstexte>



-CR

