

Steckrelais Kompletgerät 1 W, AC 230 V LED-Modul rot Standard-Stecksockel Schraubanschluss



Produkt-Markename	SIRIUS
Produkt-Bezeichnung	Koppelrelais mit Steckrelais
Produkttyp-Bezeichnung	LZS

Allgemeine technische Daten	
Ausführung der Anzeige LED	Ja
prozentuale Rückfallspannung bezogen auf die Eingangsspannung	15 %
Schutzart IP	IP20
Schalzhäufigkeit ohne Last	360 1/h
Schalzhäufigkeit mit Last	36 000 1/h
Schaltverhalten	monostabil
Ausführung der Schaltfunktion	Umschalter
Ausführung der Schaltfunktion zwangsgeführt	Nein
mechanische Lebensdauer (Schaltspiele)	
• typisch	10 000 000
elektrische Lebensdauer (Schaltspiele)	
• bei AC-15 bei 230 V typisch	600 000
thermischer Strom	16 A
Referenzkennzeichen gemäß IEC 81346-2:2009	K

Steuerstromkreis/ Ansteuerung	
<b>Steuerspeisespannung bei AC</b>	
• bei 50 Hz Bemessungswert	230 V
• bei 60 Hz Bemessungswert	230 V
<b>Steuerspeisespannungsfrequenz</b>	
• 1 Bemessungswert	50 Hz
• 2 Bemessungswert	60 Hz
<b>Versorgungsspannungsfrequenz für Hilfs- und Steuerstromkreis Bemessungswert</b>	50 ... 60 Hz
<b>Arbeitsbereichsfaktor Steuerspeisespannung Bemessungswert bei AC bei 50 Hz</b>	
• Anfangswert	0,9
• Endwert	1,1
<b>Arbeitsbereichsfaktor Steuerspeisespannung Bemessungswert bei AC bei 60 Hz</b>	
• Anfangswert	0,9
• Endwert	1,1
<b>Ausführung des Relaisantriebs</b>	gepolt
<b>Produktbestandteil Stecksockel</b>	Ja
<b>Ausführung des Stecksockels</b>	Standardsockel

Kurzschluss-Schutz	
<b>Ausführung des Sicherungseinsatzes</b>	
• für Kurzschlusschutz des Hilfsschalters erforderlich	Sicherung gG: 10 A

Hilfsstromkreis	
<b>Art des Schaltkontakts</b>	Wechsler
<b>Material der Schaltkontakte</b>	AgNi 90/10
<b>Anzahl der Öffner für Hilfskontakte</b>	0
<b>Anzahl der Schließer für Hilfskontakte</b>	0
<b>Anzahl der Wechsler</b>	
• für Hilfskontakte	1

Hauptstromkreis	
<b>Spannungsart</b>	AC

Anzeige	
<b>Ausführung der Anzeige</b>	
• als Statusanzeige durch LED	LED rot




Anschlüsse/ Klemmen	
<b>Produktfunktion</b>	
• abnehmbare Klemme	Nein
<b>Ausführung des elektrischen Anschlusses</b>	Schraubanschluss
<b>Art der anschließbaren Leiterquerschnitte</b>	

<ul style="list-style-type: none"> <li>• eindrätig</li> <li>• feindrätig mit Aderendbearbeitung</li> <li>• bei AWG-Leitungen eindrätig</li> </ul>	<p>1x (1,0 ... 2,5), 2x 1,0, 2x 1,5, 2x 2,5</p> <p>1x (1,0 ... 1,5), 2x 1,0, 2x 1,5</p> <p>1x (18 ... 14), 2x 18, 2x 16, 2x 14</p>
<b>anschließbarer Leiterquerschnitt</b> <ul style="list-style-type: none"> <li>• eindrätig</li> <li>• feindrätig mit Aderendbearbeitung</li> </ul>	<p>1 ... 2,5 mm<sup>2</sup></p> <p>1 ... 1,5 mm<sup>2</sup></p>
<b>AWG-Nummer als kodierter anschließbarer Leiterquerschnitt</b> <ul style="list-style-type: none"> <li>• eindrätig</li> </ul>	<p>18 ... 14</p>
<b>Anzugsdrehmoment</b> <ul style="list-style-type: none"> <li>• bei Schraubanschluss</li> </ul>	<p>0,5 ... 0,7 N·m</p>

Einbau/ Befestigung/ Abmessungen	
<b>Einbaulage</b>	beliebig
<b>Befestigungsart</b>	Schnappbefestigung
<b>Höhe</b>	78 mm
<b>Breite</b>	15,5 mm
<b>Tiefe</b>	71 mm

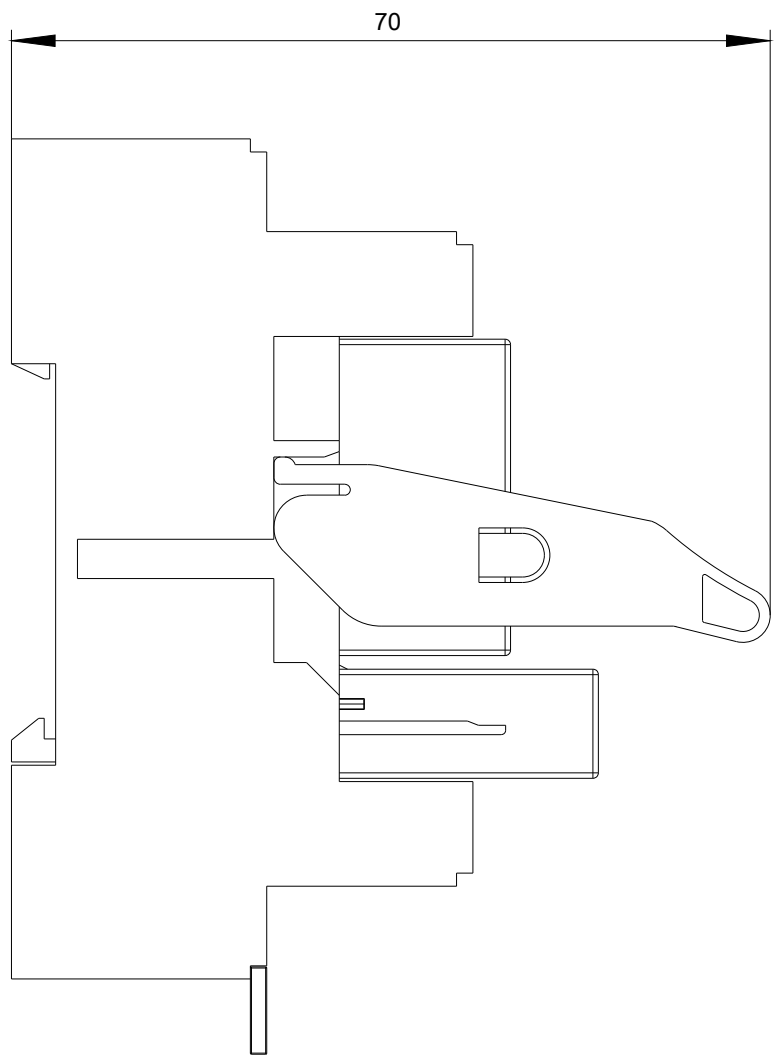
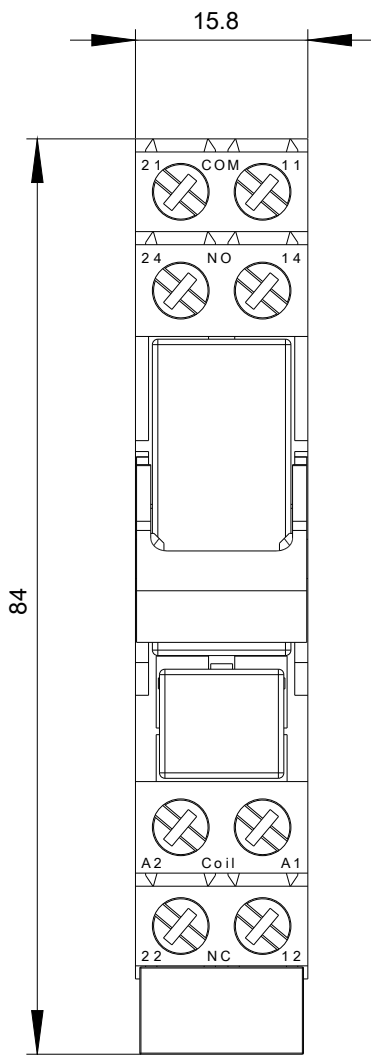
Umgebungsbedingungen	
<b>Umgebungstemperatur</b> <ul style="list-style-type: none"> <li>• während Betrieb</li> <li>• während Lagerung</li> <li>• während Transport</li> </ul>	<p>-40 ... +70 °C</p> <p>-20 ... +70 °C</p> <p>-20 ... +70 °C</p>

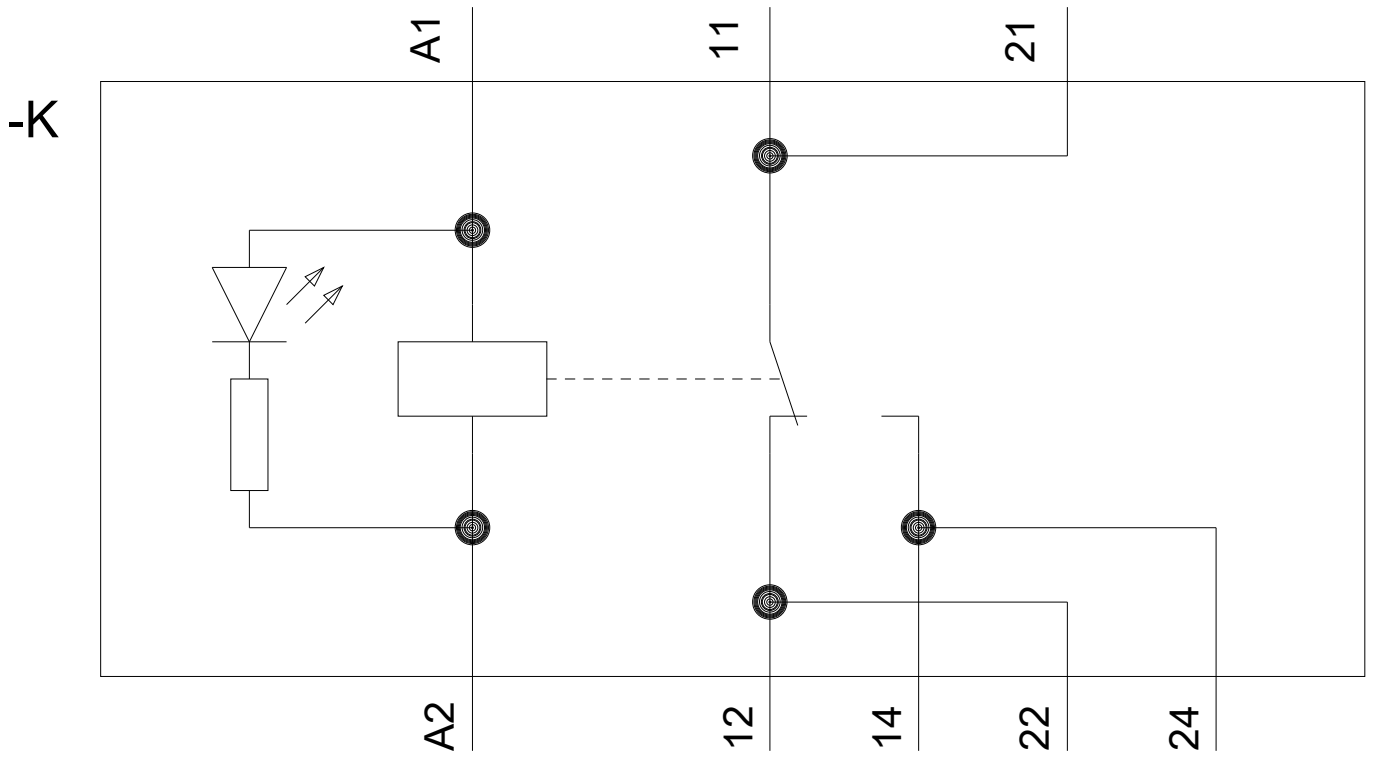
### Approbationen/ Zertifikate

allgemeine Produktzulassung	Konformitätserklärung	Sonstige
 <p>VDE</p>		 <p>EG-Konf.</p>
		<p><a href="#">Sonstige</a></p> <p><a href="#">Bestätigungen</a></p>

### Weitere Informationen

- Information- and Downloadcenter (Kataloge, Broschüren,...)**  
<https://www.siemens.de/ic10>
- Industry Mall (Online-Bestellsystem)**  
<https://mall.industry.siemens.com/mall/de/de/Catalog/product?mlfb=LZS:RT3A4T30>
- CAX-Online-Generator**  
<http://support.automation.siemens.com/WW/CAXorder/default.aspx?lang=de&mlfb=LZS:RT3A4T30>
- Service&Support (Handbücher, Betriebsanleitungen, Zertifikate, Kennlinien, FAQs,...)**  
<https://support.industry.siemens.com/cs/ww/de/ps/LZS:RT3A4T30>
- Bilddatenbank (Produktfotos, 2D-Maßzeichnungen, 3D-Modelle, Geräteschaltpläne, EPLAN Makros, ...)**  
[http://www.automation.siemens.com/bilddb/cax\\_de.aspx?mlfb=LZS:RT3A4T30&lang=de](http://www.automation.siemens.com/bilddb/cax_de.aspx?mlfb=LZS:RT3A4T30&lang=de)
- Kennlinien: Derating**  
<https://support.industry.siemens.com/cs/ww/de/ps/LZS:RT3A4T30/manual>





letzte Änderung:

23.11.2020