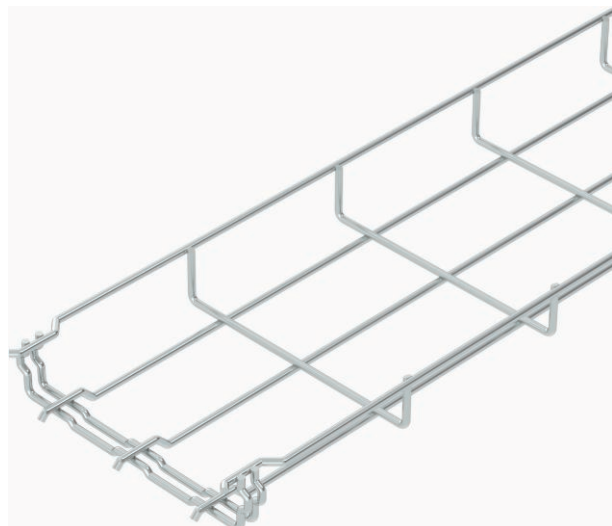


Technisch specificatieblad

Draadgoot GR-Magic® 35

Art.-Nr. 6000063



Draadgoot met aangevormde verbinder in de zijhoogte 35 mm.



St	Staal
G	galvanisch verzinkt

Opmerking extra producttekst	Voor de draadgoot zijn geen extra verbinders nodig, deze wordt eenvoudig in elkaar geklikt. De maasgrootte is 50 x 100 (uitgezonderd GRM 35/50 = 20 x 100 mm).
Extra productbeschrijving 1	Magnetische afschermingsdemping zonder deksel 15 dB, met deksel 25 dB.
Extra productbeschrijving 3	12

Stamgegevens

Bestelnr.	6000063
Type	GRM 35 150 G
Omschrijving 1	Draadgoot klikbaar draad 3,9mm
Dimensie	35x150x3000
Materiaal	staal
Materiaal-afk.	St
Oppervlak	galvanisch verzinkt
Oppervlak volgens DIN	DIN EN 12329
Oppervlak afk.	G
Kleinste verkoopseenheid	3,00 m
Gewicht	63,33 kg/100 m

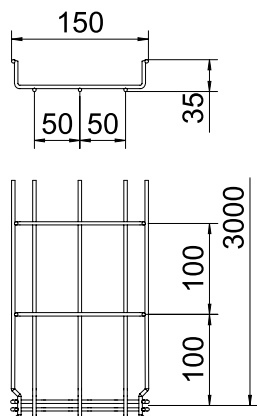
Technisch specificatieblad

Draadgoot GR-Magic® 35

Art.-Nr. 600063



Technische gegevens

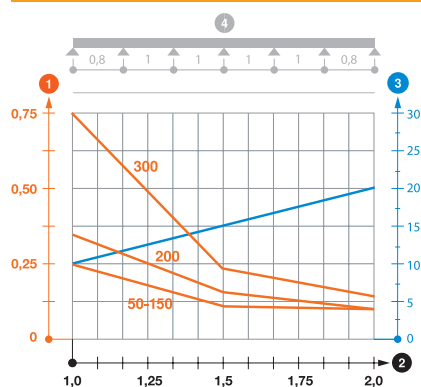


Lengte	3.000,00 mm
Breedte	150,00 mm
Zijhoogte	35,00 mm
Zijhoogte	35,00 mm
Afmeting B	150,00 mm
Uitvoering verbinder	geïntegreerde verbinder
Draad diameter	3,90 mm
Geschikt voor functiebehoud	<input type="checkbox"/>
Geïntegreerd scheidingschot	zonder
Nuttige doorsnede	52,50 cm ²
Nuttige doorsnede	5.250,00 mm ²
Profielvorm	U-vorm
RVS, gebeitst	<input type="checkbox"/>
Verspanuitvoering	<input type="checkbox"/>

toel. belasting

Steunafstand 1,0 m	0,25 kN/m
Steunafstand 1,5 m	0,11 kN/m
Steunafstand 2,0 m	0,10 kN/m

toel. belasting



Belastingsdiagram draadgoot GR-Magic type GRM 35

- 1 Toegestane kabelgoot-/kabel ladderbelasting in kN/m zonder manlast
- 2 Steunafstand in m
- 3 Zijkantdoorbuiging in mm bij toegestane last in kN/m
- 4 Belastingschema bij testmethode
- Belastingscurve met kabelgoot-/kabel ladderbreedte in mm
- Zijkantdoorbuigingscurve afhankelijk van de steunafstand