

A0236470

EUROPA-GEHÄUSE 63 TE, m. Griffb.

Baukasten-System ohne Verschraubung mit Griffbügel. Befestigungstürme in den Gehäuseschalen und Seitenteilen.

Lieferumfang

2 Schalen, 2 Seitenteile 2 HE mit Bohrung, 2 Gehäuseleisten ohne Schlitz, 2 Gehäuseleisten ohne Schlitz mit Fuß, 1 Griffbügel



TECHNISCHE DATEN

Material	ABS (UL 94 HB)
Farbe	grauweiß RAL 9002
Standards	RoHS konform, REACH konform

Breite	367 mm
Tiefe	250 mm
Höhe	143 mm
Platinenlänge Unterteil	350 mm
Platinenbreite Unterteil	220 mm

Bitte die Maße an aktuellen Teilen abnehmen. Diese unterliegen material- und produktionsspezifischen Fertigungstoleranzen.

KAUFMÄNNISCHE DATEN

Gewicht/1 Stück	1184 g
Warentarifnummer (OKW Produkt)	39269097
Herstellungsland	Deutschland

KUNDENSPEZ. MODIFIKATIONEN

A0236470

EUROPA-GEHÄUSE 63 TE, m. Griffb.

Was benötigen Sie für Ihr persönliches Produkt? Bei Bedarf liefern wir Ihnen die Gehäuse/Drehknöpfe einbaufertig mit allen notwendigen Modifikationen und Veredelungen. Wir beraten Sie gerne. Fragen Sie an!

Produktionsoptionen für A0236470



Mechanische
Bearbeitung



Bedruckung



Laserbeschriftung

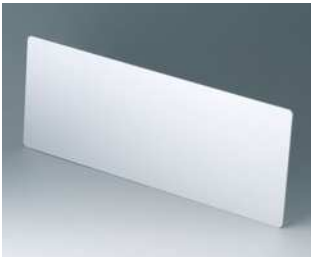


Konfektion / Montage

A0236470

EUROPA-GEHÄUSE 63 TE, m. Griffb.

ZUBEHÖR ZUM KOMPLETTIEREN



A0336370
Front-/ Rückplatte 63 TE 3 HE
Aluminium
matt eloxiert
357,8x135,2x2mm

ZUBEHÖR "SCHRAUBEN"

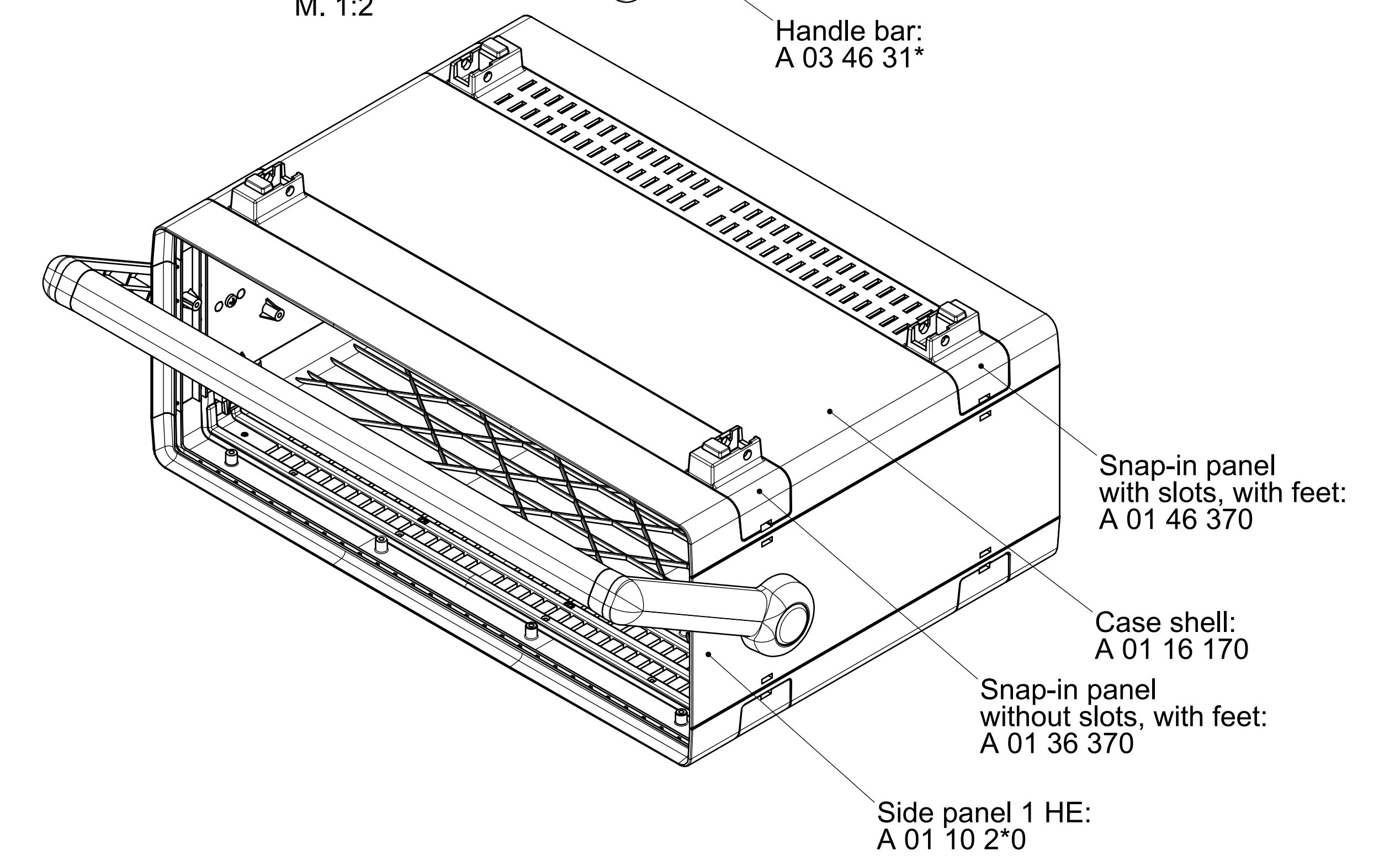
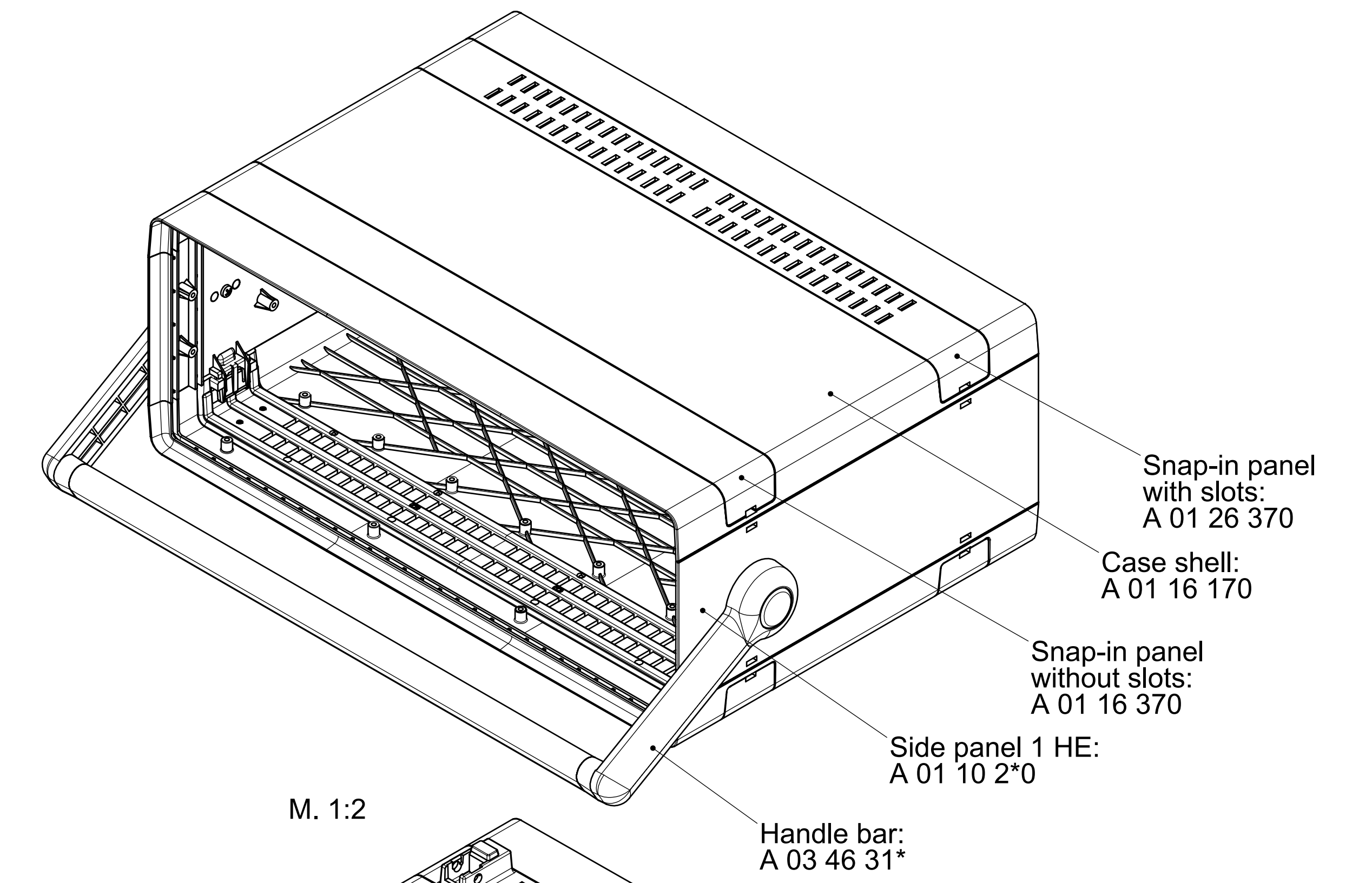
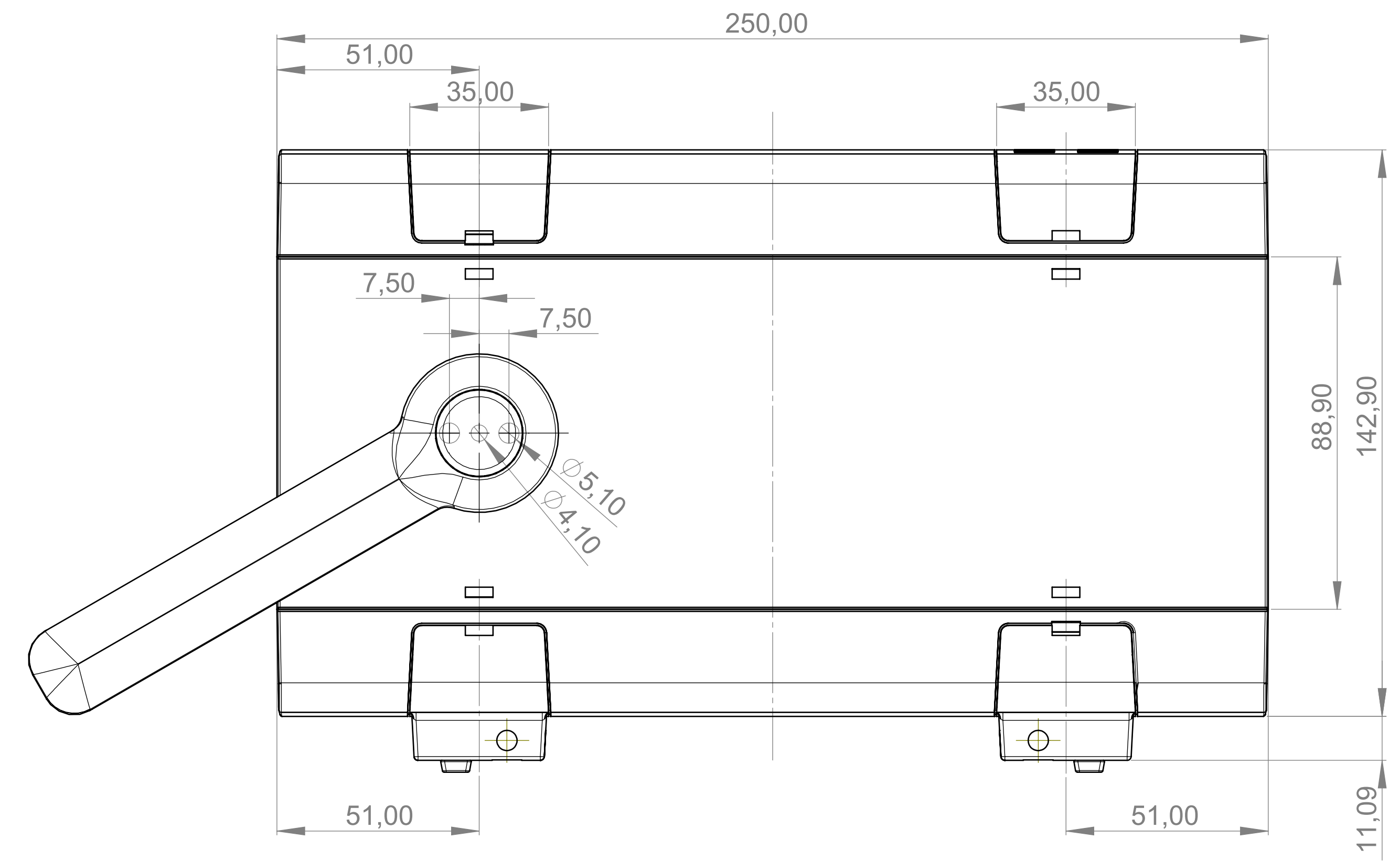
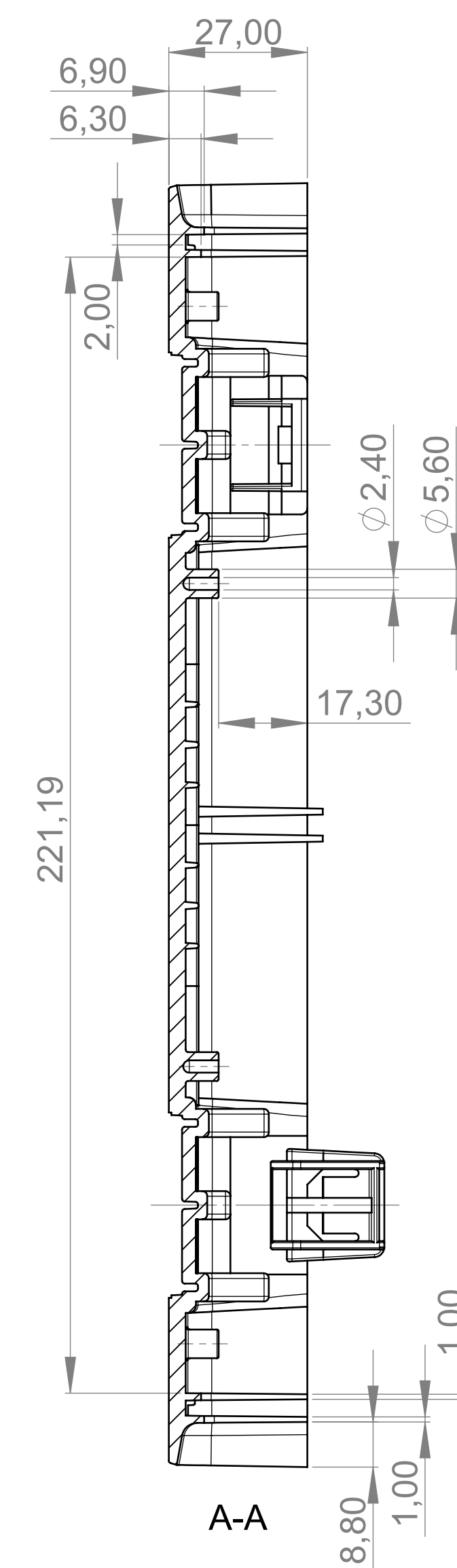
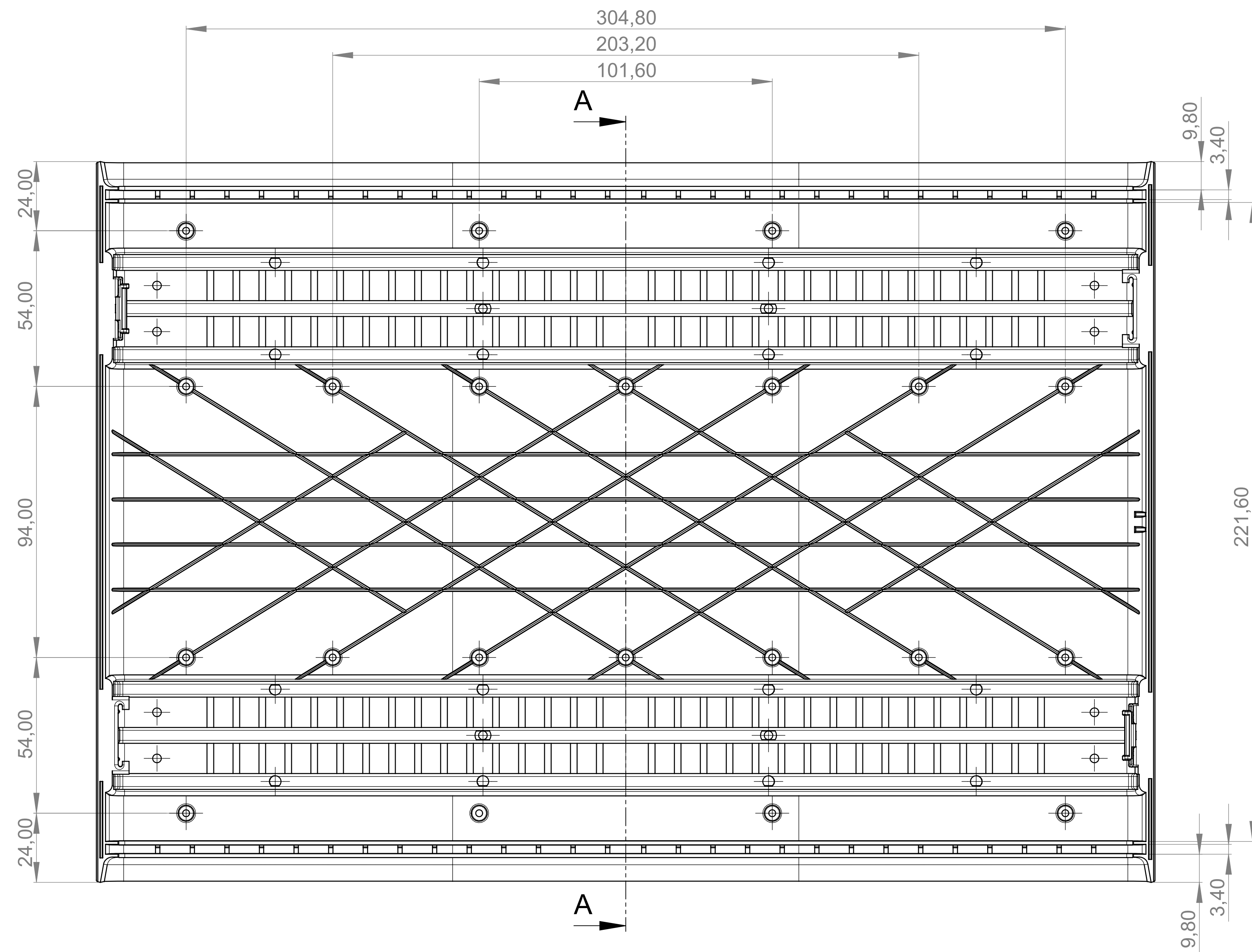
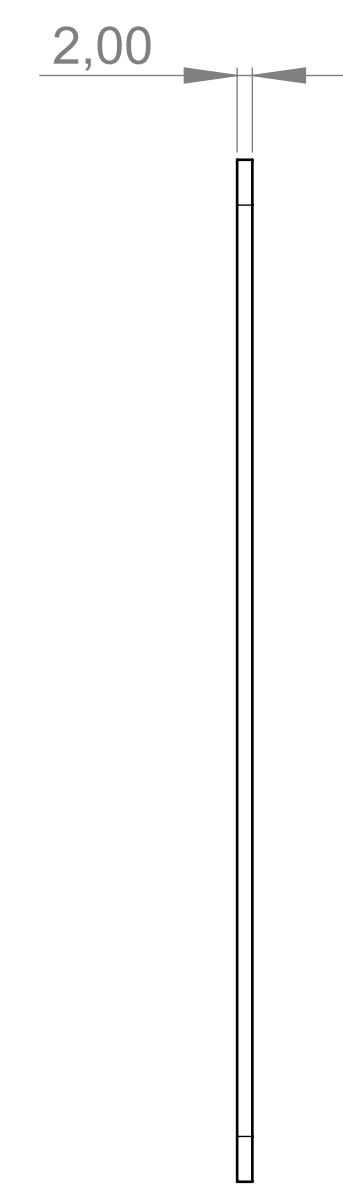
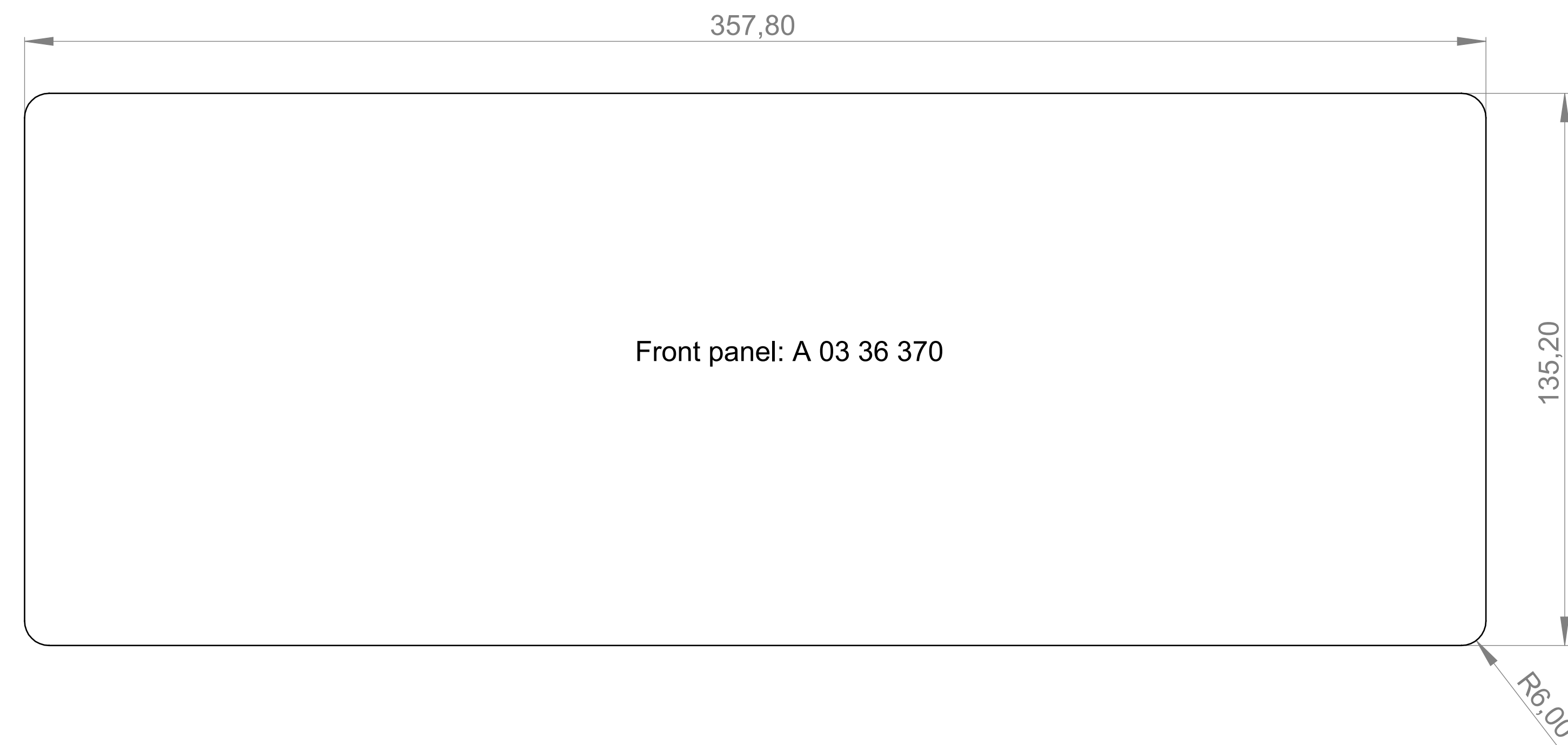
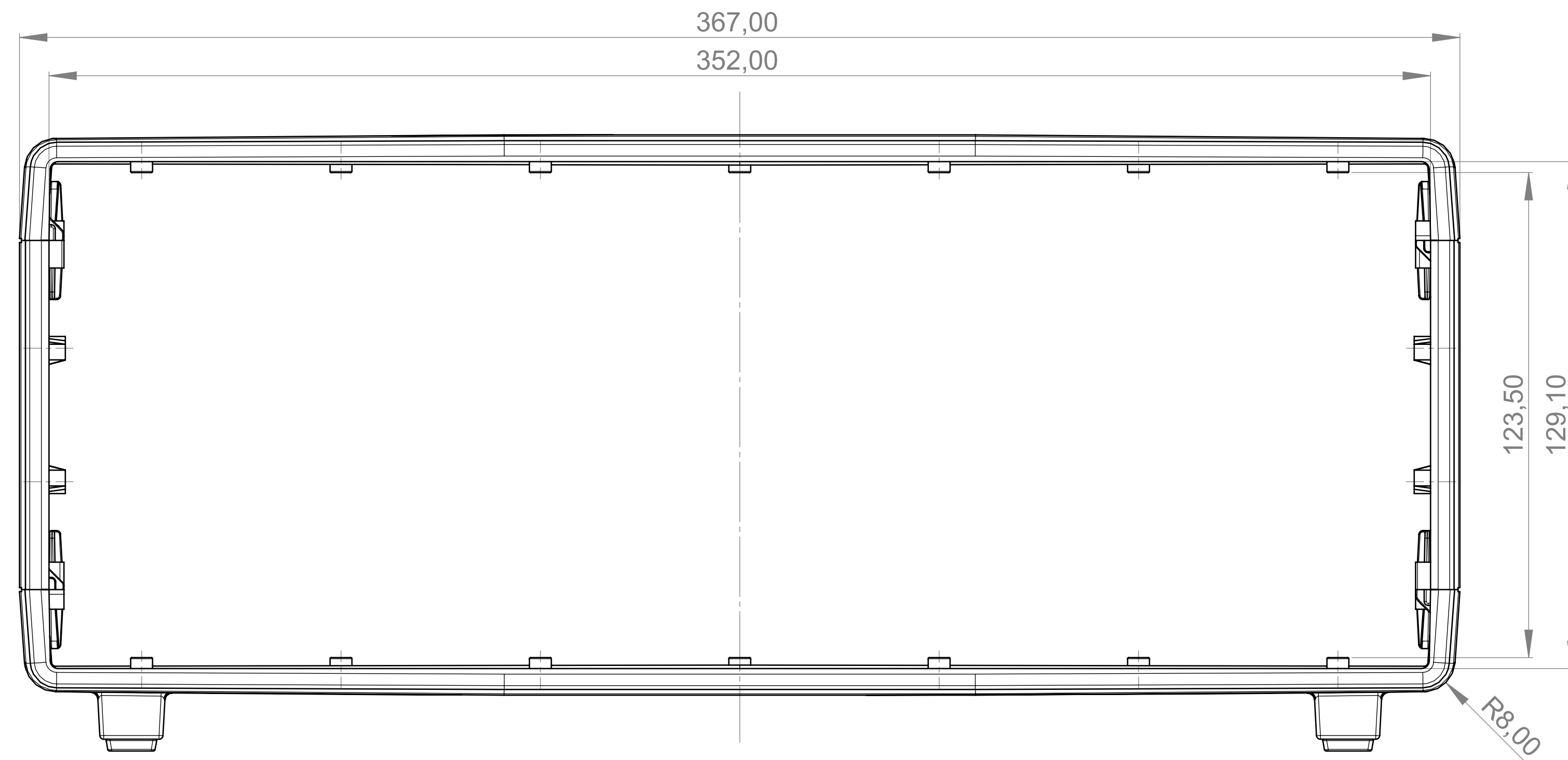


A0306031
Selbstformende Schraube 3 x 6
mm (PZ1)



A0308031
Selbstformende Schraube 3 x 8
mm (PZ1)

Technische Änderungen vorbehalten. © OKW Gehäusesysteme, Buchen/Deutschland.



A 02 36 470	2x Case shell: A 01 16 170	2x Snap-in panel without slots: A 01 16 370	2x Snap-in panel without slots, with feet: A 01 36 370	2x Side panel 2 HE A 01 20 2*0	1x Handle bar: A 03 46 31*
A 02 36 570	2x Case shell: A 01 16 170	1x Snap-in panel without slots: A 01 16 370 1x Snap-in panel with slots: A 01 26 370	1x Snap-in panel without slots, with feet: A 01 36 370 1x Snap-in panel with slots, with feet: A 01 46 370	2x Side panel 2 HE A 01 20 2*0	1x Handle bar: A 03 46 31*
A 02 36 670	2x Case shell: A 01 16 170	2x Snap-in panel with slots: A 01 26 370	2x Snap-in panel with slots, with feet: A 01 46 370	2x Side panel 2 HE A 01 20 2*0	1x Handle bar: A 03 46 31*

Informationsskopie
nicht rechtsverbindlich
Copy for information
This document contains proprietary information of OKW Gehäusesysteme GmbH and is intended solely for the customer's use. It is not to be reproduced or used in any way without the express written permission of OKW Gehäusesysteme GmbH.

Gezeichnet am: 11.03.07
Erstellt: Hesseb
Freigelegt: KJH/DE
Stand: 1

Material: ALU
Farbe: Zinkschwarz
Zuordnung: DIN 6 Teil 2

OKW
GEHÄUSE
SYSTEME

EUROPA-GEHÄUSE 63 TE
EURO-CASE 63 TE, 3 HE, with handle
A0236*70

Maßstab: 1:1
Bearbeiter: Hesseb
Datum: 11.03.07