

new



Das Prozess-Steuergerät Codix 565 mit Totalisatorfunktion zeigt in hoher Auflösung Messwerte von V und mA Normsignalen an und überwacht und regelt 2 Grenzwerte.

Diese schnellen Anzeigen setzen neue Maßstäbe in puncto Bedienerfreundlichkeit. Dank gut lesbarer 14-Segment LED-Anzeige, verständlicher Scroll-Hilfetexte und einer praktischen Kurzanleitungskarte entfällt die lästige Lektüre umfangreicher Anleitungen.

NEU: Optional auch mit Analogausgang

<b>DC</b> 10 ... 30 V Spannungsversorgung	<b>AC</b> 90 ... 260 V Spannungsversorgung	<b>A.Z*</b> 6 LEDs 14 Segment LED-Anzeige	<b>Prog</b> Klartextprogrammierung	<b>mA, V</b> Anzeigelinearisierung	<b>Tara</b> Tara-Funktion	<b>Σ</b> Totalisatorfunktion	<b>mA, V</b> Eingang	<b>min / max</b> Min- / Max-Erfassung	<b>2</b> 2 Grenzwerte	<b>AC/DC</b> Galvanische Trennung
<b>15 bit</b> Auflösung	<b>-20°...+65°C</b> Temperaturbereich	<b>000000</b> DIN Frontplatte	<b>000000</b> Einbau in Mosaiksysteme	<b>Handschuh bedienung</b>	<b>mA, V</b> Analogausgang optional					

### Bedienerfreundlich

- Praktische Kurzanleitungskarte für die Parametrisierung und die Bedienung des Gerätes
- Hilfstext als Laufschrift
- Gut lesbare 14-Segment LED-Anzeige, 6-stellig, 14 mm hoch
- Einfache Programmierung durch 4 frontseitige Tasten
- Eine frontseitige Taste sowie 2 zusätzliche Eingänge können anwendungsspezifisch programmiert werden
- Kundenspezifische Kennlinie über 12 Stützpunkte für alle Messsignaleingänge
- Min-Max-Speicher einzeln rückstellbar

### Leistungsstark

- Messrate von 10 Messungen/Sekunde
- Zeitgesteuerte Totalisator-Funktion zur Aufsummierung der Messwerte, separat rückstellbar
- 2 Relaisausgänge (Wechselkontakte) zur Grenzwertüberwachung mit Hysterese und Ein-Aus-Verzögerungsfunktion für aktuelle Mess- oder Totalisatorwerte
- Analogausgang für aktuellen Messwert, Min-Wert, Max-Wert oder Totalisatorwert
- Sensor-Spannungsversorgung 15 V DC / 25 mA, auch für 2 Draht-Transmittern
- Ein- und Ausgänge potentialgetrennt
- Digitaler Filter 1. Ordnung zur Glättung von Anzeigeschwankungen bei unstablen Eingangssignalen
- Tara-Funktion

### Bestellschlüssel

6.56 5 . 0 1 0 . X 0 X  
a b c d

- a** Gerätetyp  
5 = Normsignalmessgerät <sup>1)</sup>
- b** Ausgänge  
0 = Relais <sup>1)</sup>
- c** Spannungsversorgung  
0 = 90 ... 260 V AC <sup>1)</sup>  
3 = 10 ... 30 V DC <sup>1)</sup>

- d** Weitere Ausgänge (optional)  
0 = keine <sup>1)</sup>  
9 = Analogausgang  
(nur bei DC-Spannungsversorgung)

**Lieferumfang:**  
 - Prozessgerät  
 - Spannbügel  
 - Dichtung  
 - Bedienungsanleitung multilingual  
 - 1 Blatt selbstklebende Symbole  
 - Kurzanleitungskarte

Praktische Kurzanleitungskarte für die Parametrisierung und die Bedienung des Gerätes.  
 Die Karte kann direkt an der Front des Gerätes angebracht und je nach Bedarf wieder abgelöst und erneut angebracht werden.



<sup>1)</sup> Lagertypen

<b>LED-Prozess-Steuergerät</b>	<b>Für Normsignale (AC+DC)</b>	<b>Codix 565</b>
--------------------------------	--------------------------------	------------------

Zubehör	Bestellnr.
<b>Aufbaurahmen mit Ausschnitt 92 x 45 mm</b> Für Schnappmontage auf 35 mm Hut-Schiene nach DIN, für Zähler 96 x 48 mm	grau <b>G300005</b>

Passende Dichtungen sowie weiteres Zubehör finden Sie im Kapitel Zubehör oder im Bereich Zubehör unter: [www.kuebler.com/zubehoer](http://www.kuebler.com/zubehoer).

Allgemeine technische Daten	
<b>Anzeige</b>	6-stellige, 14-Segment-LED
<b>Ziffernhöhe</b>	14 mm
<b>Anzeigebereich</b>	-199999 ... 999999, mit Vornullunterdrückung
<b>Datensicherung</b>	> 10 Jahre, EEPROM
<b>Bedienung</b>	5 Tasten
<b>Betriebstemperatur</b>	-20°C ... +65°C (nicht betauend)
<b>Lagertemperatur</b>	-25°C ... +75°C
<b>Luftfeuchtigkeit (nicht betauend)</b>	r.F. 93 % bei +40°C
<b>Höhe</b>	bis 2000 m

Mechanische Daten	
<b>Gehäuse</b>	Schalttafeleinbaugeschäft nach DIN 43700, RAL 7021
<b>Abmessungen</b>	96 x 48 x 102 mm
<b>Schalttafel Ausschnitt</b>	92 +0,8 x 45 +0,6 mm
<b>Einbautiefe</b>	ca. 92 mm inkl. Klemmen
<b>Gewicht</b>	ca. 180 g, mit Analogausgang 200 g
<b>Schutzart</b>	IP65 (frontseitig)
<b>Gehäusematerial</b>	Polycarbonat UL94 V-2
<b>Vibrationsfestigkeit</b>	nach EN 60068-2-6 10 - 55 Hz / 1 mm / XYZ 30 min in jede Richtung
<b>Schockfestigkeit</b>	nach EN 60068-2-27 100G / XYZ 3 mal in jede Richtung nach EN 60068-2-29 10G / 6 ms / XYZ 2000 mal in jede Richtung
<b>Anschlüsse</b>	
<b>Spannungsversorgung und Ausgänge</b>	Schraubklemme, 8-polig RM 5,00, Ader ø max. 2,5 mm <sup>2</sup>
<b>Signal- und Steuereingänge</b>	Schraubklemme, 9-polig RM 3,50, Ader ø, max. 1,5 mm <sup>2</sup>

Elektrische Kennwerte		
<b>Spannungsversorgung</b>	AC-Versorgung	90 ... 260 V AC / max. 9 VA 50 / 60 Hz
	DC-Versorgung	10 ... 30 V DC / max. 3,8 W galvanisch getrennt mit Verpolschutz Absicherung extern: T 0,4 A
<b>Netzbrummunterdrückung</b>	50 Hz oder 60 Hz programmierbar	
<b>Sensor-Spannungsversorgung</b>	AC-Versorgung	24 V DC ± 15 %, 30 mA
	DC-Versorgung	15 V DC ± 1 %, 25 mA 15 V DC ± 1 %, 25 mA
<b>EMV</b>	Störaussendung	EN 55011 Klasse B
	Störfestigkeit	EN 61000-6-2 mit geschirmten Signal- und Steuerleitungen
<b>Gerätesicherheit</b>	Auslegung nach Schutzklasse Einsatzgebiet	EN 61010 Teil 1 2 Verschmutzungsgrad 2

Messsignaleingänge	
<b>Abtastrate</b>	10 Messungen/sec
<b>Spannungseingang</b>	
<b>Eingangssignal</b>	0 ... 10 V, 2 ... 10 V, ± 10 V
<b>Messbereich</b>	-10,5 ... +10,5 V
<b>Auflösung</b>	< 0,4 mV (±15 bit)
<b>Messgenauigkeit bei 23°C (% vom Messbereich)</b>	typ. 0,02 % / max. ≤ 0,05 %
<b>Temperaturdrift</b>	< 100 ppm / K
<b>Eingangswiderstand</b>	1 MΩ
<b>Max. Spannung</b>	± 30 V
<b>Stromeingang</b>	
<b>Eingangssignal</b>	0 ... 20 mA, 4 ... 20 mA
<b>Messbereich</b>	-0,5 ... 21 mA
<b>Auflösung</b>	1 µA (> 14 bit)
<b>Messgenauigkeit bei 23°C (% vom Messbereich)</b>	typ. 0,02 % / max. ≤ 0,05 %
<b>Temperaturdrift</b>	< 100 ppm / K
<b>Eingangswiderstand</b>	22 Ω + PTC 25 Ω
<b>Spannungsabfall</b>	ca. 1,8 V bei 20 mA
<b>Max. Strom</b>	60 mA

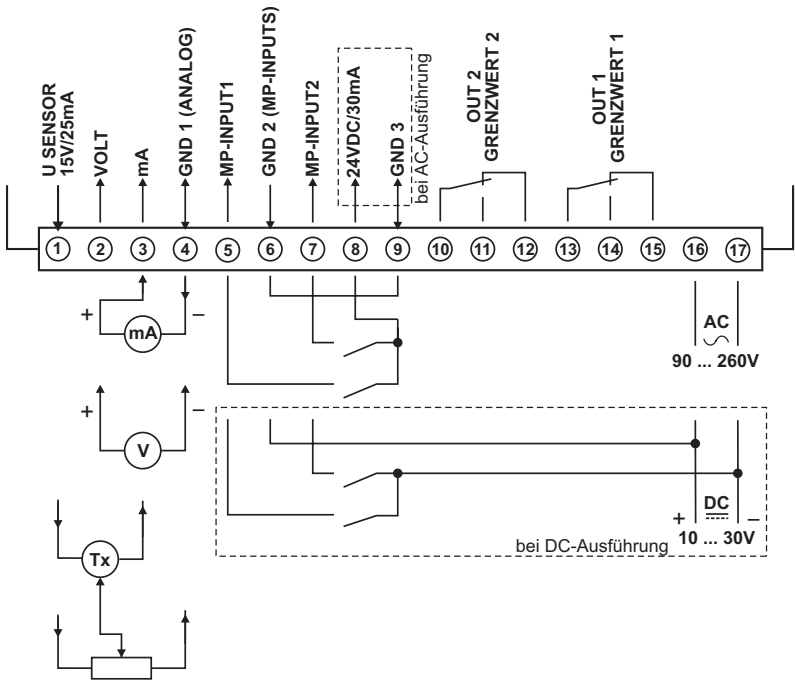
Steuereingänge MPI 1 / MPI 2	
<b>Anzahl</b>	2 Optokoppler
<b>Funktion</b>	programmierbar
<b>Schaltpegel</b>	LOW < 2 V HIGH > 4 V (max. 30 V)
<b>Impulsdauer</b>	> 100 ms

**LED-Prozess-Steuergerät** Für Normsignale (AC+DC) **Codix 565**

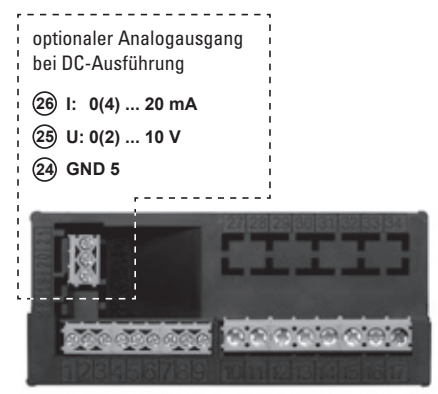
Analogausgang (optional - nur bei DC-Ausführung)	
Ausgangsbereiche	0 (4) ... 20 mA / 0 (2) ... 10 V
Bürde	Stromausgang $\leq 500 \Omega$
	Spannungsausgang $\geq 2000 \Omega$
Auflösung	15 bit
Aktualisierungszeit (Messtakt vom Grundgerät)	100 ms
Temperaturdrift	$\leq 100$ ppm/K
Genauigkeit	$\pm 0,1\%$ vom Ausgangsbereichsendwert
Ausgangsripple	$\leq 10$ mV
Isolationsspannung	500 V AC für 1 Minute bzw. 1 kV DC für 1 Sekunde

Alarmausgänge	
Relais	Wechselkontakt
Schaltspannung	max. 250 V AC / 125 V DC
	min. 5 V AC / 5 V DC
Schaltstrom	max. 5 A AC / 5 A DC
	min. 10 mA DC
Schaltleistung	max. 1250 VA / 150 W

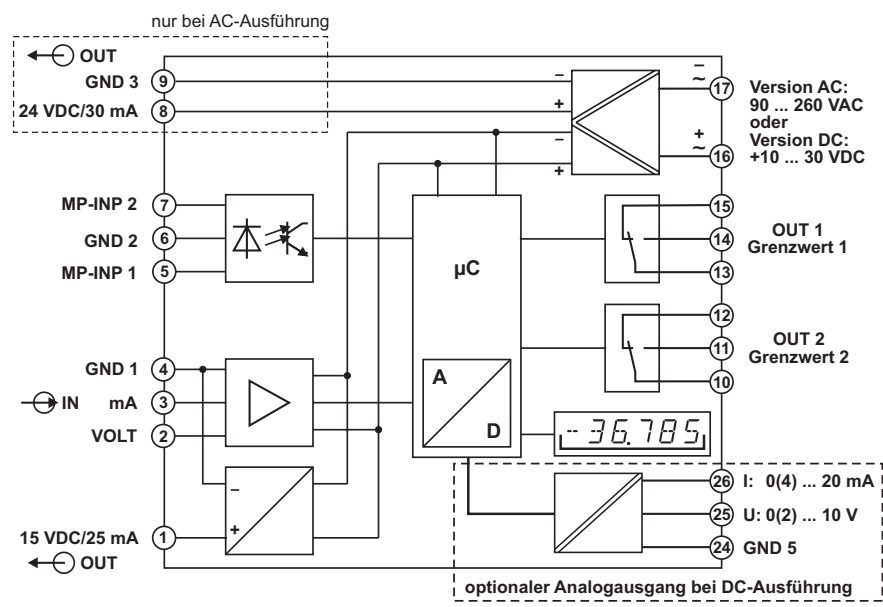
### Anschlussbelegung



### Ansicht Rückseite



### Blockschaltbild



# Prozess-Steuergeräte

**LED-Prozess-Steuergerät** Für Normsignale (AC+DC) **Codix 565**

## Maßbilder

Schalttafel Ausschnitt  
92 mm<sup>+0,8</sup> x 45 mm<sup>+0,6</sup>

