

VorrichtungsfüÙe mit Innengewinde, Form A PlanfläÙe gehärtet

Artikelbeschreibung/Produktabbildungen



Beschreibung

Werkstoff:

Körper Vergütungsstahl.

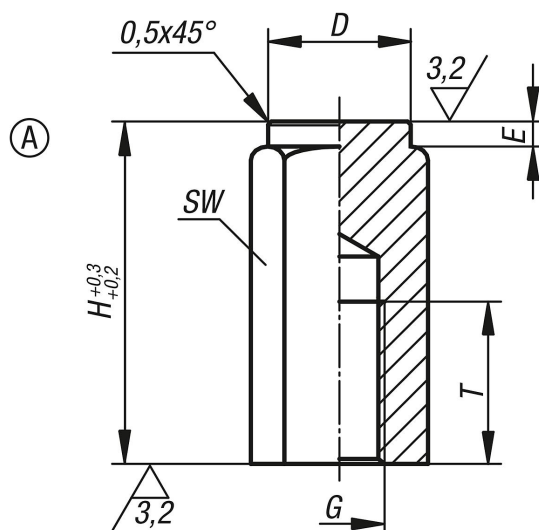
Ausführung:

Körper vergütet und brüniert.
Auflageflächen einsatzgehärtet.

Hinweis:

Die VorrichtungsfüÙe werden zum Stützen von unbearbeiteten und bearbeiteten Werkstücken und Vorrichtungen verwendet. Darüber hinaus dienen sie als Anschläge und Druckstücke im Vorrichtungs- und Werkzeugbau.

Zeichnungen



Artikelübersicht

Bestellnummer	Form	D	E	G	H	T	SW
K0301.106X20	A	9,5	2	M6	20	12	10
K0301.106X40	A	9,5	2	M6	40	12	10
K0301.110X32	A	16,5	3	M10	32	18	17
K0301.110X63	A	16,5	3	M10	63	18	17
K0301.112X32	A	18,5	3	M12	32	18	19
K0301.112X63	A	18,5	3	M12	63	18	19
K0301.116X50	A	23	4	M16	50	24	24
K0301.116X100	A	23	4	M16	100	24	24

