

Produkt Datenblatt Modell uvex ultravision 9301 714

**UVEX ARBEITSSCHUTZ GMBH, Würzburger Str. 181-189,
D-90766 Fürth**

1. Produktcharakteristik


- klassische Vollsichtbrille für ein breites Einsatzspektrum
- flexible Gesichtsauflage passt sich jeder Gesichtsform an
- großzügiges Innenvolumen und Aussparungen für Brillenbügel ermöglichen angenehmes Tragen ohne Druckstellen auch für Brillenträger
- indirektes Belüftungssystem für erhöhte Luftzirkulation
- längenverstellbares Textil-Kopfband für sicheren Sitz und individuelle Anpassbarkeit
- Celluloseacetat-Scheibe mit innenseitiger Antibeschlagwirkung und UV380-Schutz
- nachhaltiger Vorteil: Scheiben können bei Bedarf ausgetauscht werden
- metallfrei

2. Technische Details Tragkörper**Fassung**

Material	PVC
Ausführung	indirekte Belüftung
Farbe	grau transparent

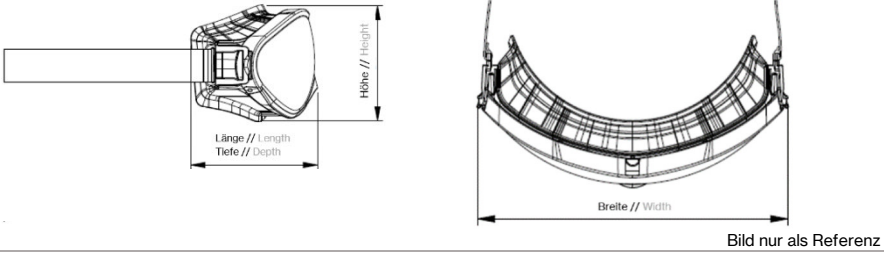
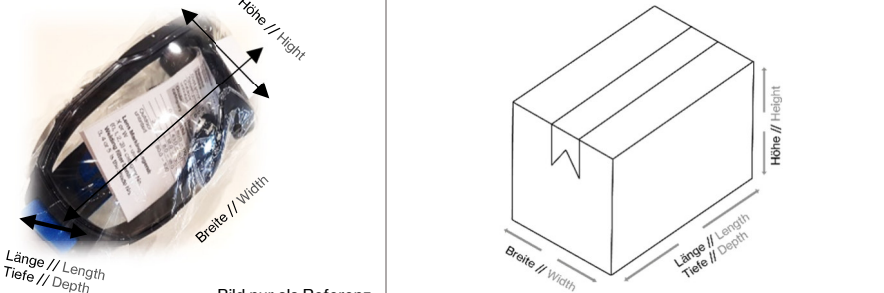
Kopfband	
Material	Synthetik
Merkmal	stufenlos einstellbar
Farbe	anthrazit, lime
Kopfbandhaken	
Material	PC
Farbe	lime
Kennzeichnung	
Hersteller	W
EN-Norm	166
Verwendungsbereich	3 (Flüssigkeitstropfen und Spritzer) 4 (Grobstaub)
mechanische Festigkeit	F (45 m/s)
Konformitätszeichen	CE

3. Technische Details Scheibe

Material	CA
Scheibendicke	1,2 mm bei PD
Beschichtung	innenseitig beschlagfrei
Farbe	farblos
UV-Schutz	UV380
Ersatzscheibe	9300517
Kennzeichnung	
Schutzstufe	2C-1,2 (DIN EN 170)
Hersteller	W
optische Klasse	1
mechanische Festigkeit	F (45 m/s)
Beständigkeit gegen Beschlagen	N
Konformitätszeichen	CE
Fabriksymbol	

4. Logistische Informationen

Produkt

Gewicht	116g	
Maße (L x B x H) in mm (ungefähre Angaben)		
	110 x 195 x 80	
	VE 1	VE 2
EAN-Code	4031101068008	4031101068008
Menge in Stk.	1	80
Maße (L x B x H) in mm (ungefähre Angaben)		
	110 x 195 x 80	600 x 400 x 400
Nettogewicht in g (ungefähre Angaben)	116	9.280
Bruttogewicht in g (ungefähre Angaben)	134	11.670
Ursprungsland	Tschechien	

5. Sonstiges

Normerfüllung	EN 166 + EN 170
PSA-Kategorie	Kategorie II