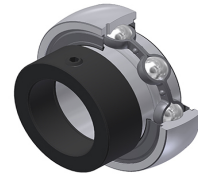


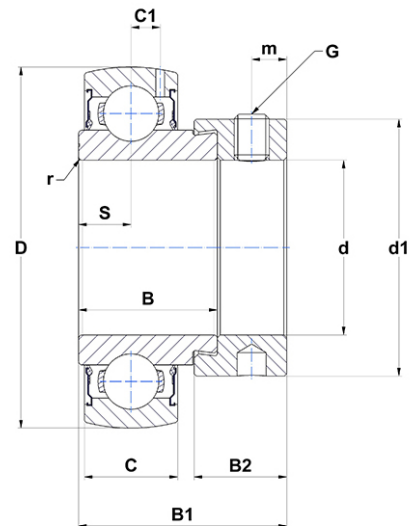
Technisches Datenblatt PDF ES205G2



Lagereinsätze

Sphärischer Außendurchmesser, Befestigung durch Exzentrerspannring, Einfache Lippendichtung, für Anwendungen bei niedrigen Temperaturen

Technische Eigenschaften	
B	21,40 mm
B1	30,90 mm
B2	13,50 mm
C	15 mm
C1	4,30 mm
d	25 mm
d1	37,40 mm
D	52 mm
G	M6x1
m	5 mm
r	0.6
S	7,50 mm
SW	3 mm



m.ncatalog.fo.featuresotherperformance	
C	14 kN
C0	7,88 kN
T min.	-20 °C
T max.	100 °C

Andere Merkmale	
Gewicht	0,19 kg
Empfohlenes Anzugsmoment für Befestigungsschraube	5,50 Nm