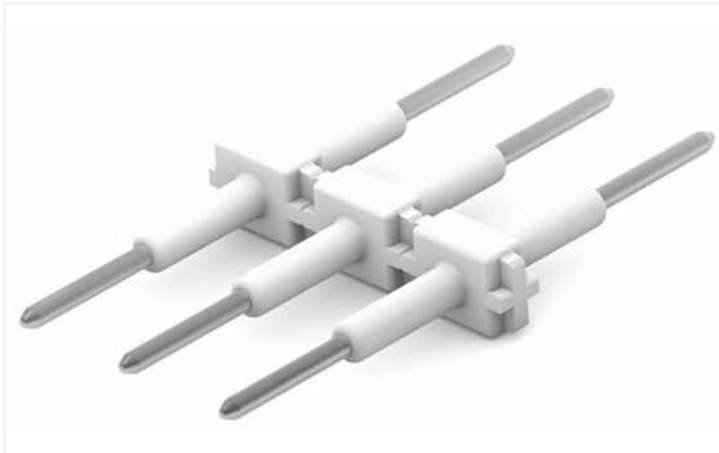
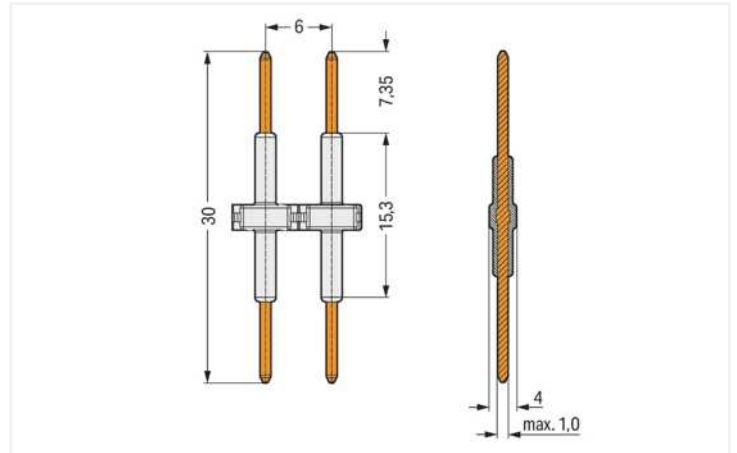


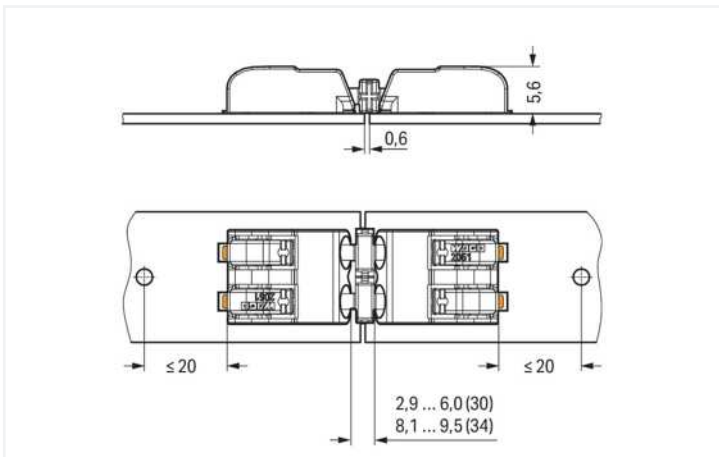
<https://www.wago.com/2061-903>



Farbe: weiß



Abmessungen in mm



Abmessungen in mm

- Verbindungselement zum vereinfachten Aneinanderreihen von LED-Platinen
- Einfache Handhabung durch direktes Stecken und Trennen ohne Drückerbetätigung

## Elektrische Daten

### Bemessungsdaten gemäß IEC/EN

Bemessungsdaten gemäß	IEC/EN 60664-1
Bemessungsspannung (III / 3)	250 V
Bemessungsstoßspannung (III / 3)	4 kV
Bemessungsspannung (III / 2)	320 V
Bemessungsstoßspannung (III / 2)	4 kV
Bemessungsspannung (II / 2)	630 V
Bemessungsstoßspannung (II / 2)	4 kV
Bemessungsstrom	9 A
Legende Bemessungsdaten	(III / 2) ≙ Überspannungskategorie III / Verschmutzungsgrad 2

## Anschlussdaten

Gesamte Anzahl der Potentiale	3
-------------------------------	---

<b>Anschluss 1</b>	
Polzahl	3

**Geometrische Daten**

Rastermaß	6 mm / 0.236 inch
Breite	17,7 mm / 0.697 inch
Höhe	2,5 mm / 0.098 inch
Tiefe	30 mm / 1.181 inch

**Mechanische Daten**

Steckzyklen max.	10
Anzahl der Steckzyklen	max. 10 Steck-/Trennvorgänge
Geeignet	für SMD-Leiterplattenklemmen; Serie 2061

**Werkstoffdaten**

Hinweis Werkstoffdaten	<a href="#">Informationen zu Materialangaben finden sie hier</a>
Farbe	weiß
Isolierstoffgruppe	I
Isolierwerkstoff Hauptgehäuse	Polyamid (PA66)
Brennbarkeitsklasse gemäß UL 94	V0
Kontaktwerkstoff	Kupferlegierung
Kontaktoberfläche	Silber
Brandlast	0 MJ
Gewicht	0,9 g

**Umgebungsbedingungen**

Grenztemperaturbereich	-60 ... +105 °C
------------------------	-----------------

**Kaufmännische Daten**

eCl@ss 10.0	27-14-11-92
eCl@ss 9.0	27-14-11-92
ETIM 8.0	EC002848
ETIM 7.0	EC002848
VPE (UVPE)	200 St.
Verpackungsart	Karton
Ursprungsland	CN
GTIN	4055143656801
Zolltarifnummer	85369010000

**Zulassungen / Zertifikate**

**Allgemeine Zulassungen**



**Allgemeine Zulassungen**

cURus Underwriters Laboratories Inc.	UL 1059	E45172
KEMA/KEUR DEKRA Certification B.V.	EN 60838	71-106232

Zulassung	Norm	Zertifikatsname
CCA DEKRA Certification B.V.	EN 60947-7-4	NTR NL-7773
CCA DEKRA Certification B.V.	EN 60947-7-4	71-110254
CCA DEKRA Certification B.V.	EN 60838	NTR NL-7721

## Downloads

### Environmental Product Compliance

#### Compliance Search

Environmental Product  
Compliance 2061-903



## Dokumentation

### Weitere Informationen

Technischer Anhang

03.04.2019

pdf

3549.50 KB



## CAD/CAE-Daten

### CAD Daten

2D/3D Modelle  
2061-903



### CAE Daten

ZUKEN Portal  
2061-903

