

# Poussoirs à ressort à six pans creux avec doigt d'appui, ressort léger, avec frein-filet

Description de l'article/illustrations du produit

KIPPLock

## Description

### Matière :

Corps en acier classe de résistance 5.8.

Doigt d'appui en acier.

Ressort en acier à ressort cl. D.

Frein-filet en nylon.

### Finition :

Bruni. Doigt d'appui trempé.

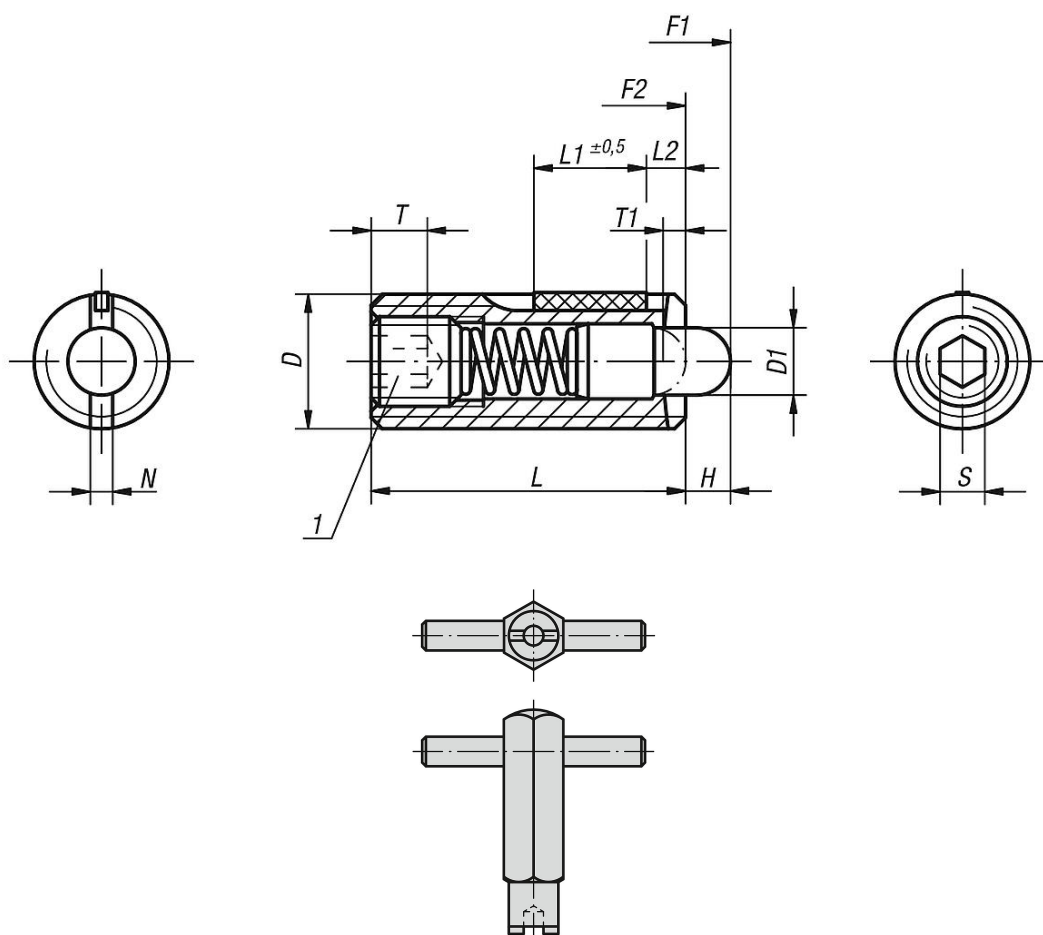
### Indication de dessin :

L2 = env. deux pas

1) vis collée



## Dessins



## Aperçu des articles

Poussoirs à ressort à six pans creux avec doigt d'appui, ressort léger, avec frein-filet

## Poussoirs à ressort à six pans creux avec doigt d'appui, ressort léger, avec frein-filet

### Aperçu des articles

Référence	D	D1	H	L	L1	T	T1	N	S	Force du ressort initiale F1 env. N	Force du ressort finale F2 env. N	Couple de serrage env. Nm	Couple de dévissage env. Nm	Référence Clé de montage
<b>K0327.110</b>	M10	4	3	22	9	3,5	1,4	1,6	3	4	16	1,3	0,6	K0317.910
<b>K0327.112</b>	M12	6	4	28	10	5	2	2	4	5	27	2	1,3	K0317.912
<b>K0327.116</b>	M16	7,5	5	32	14	6	2,5	2,5	5	20	45	3,9	3	K0317.916
<b>K0327.105</b>	M5	2,4	2,3	18	7	2	0,8	0,8	1,5	3	10	0,12	0,08	K0317.905
<b>K0327.106</b>	M6	2,7	2,5	20	7	2,5	1	1	2	3	9	0,45	0,22	K0317.906
<b>K0327.108</b>	M8	3,5	3	22	8	3	1,4	1,2	2,5	4	16	1,05	0,37	K0317.908