



SIRIUS POSITIONSSCHALTER
 KUNSTSTOFFGEHAEUSE 40MM, SCHWENKHEBEL,
 NACH EN50041, GERAETEANSCHLUSS 1X
 (M20X1,5) 1S/2OE SPRUNGKONTAKTE
 SCHWENKANTRIEB RECHTS/LINKS EINSTELLBAR,
 METALLHEBEL 27MM LANG UND
 KUNSTSTOFFROLLE 19MM

| | |
|---------------------------------------------------------------------------------------------------------------------------------------------------------------------------------------------------------------------------------------------------------------------------------------------------------------------------------------------|-----------------------------------------------------------------------------------------------------------------------------------------------------------------------|
| Produkt-Bezeichnung | Standard-Positionsschalter |
| Hersteller-Artikelnummer <ul style="list-style-type: none"> • des mitgelieferten Basisschalters • des mitgelieferten Antriebskopfes für Positionsschalter • des mitgelieferten Betätigungshebels • der mitgelieferten Schaltkontakte • des mitgelieferten Leergehäuses mit Deckel | 3SE5132-0LA00 3SE5000-0AJ00 3SE5000-0AA01 3SE5000-0LA00 3SE5132-0AA00 |

| Allgemeine technische Daten: | | |
|---------------------------------------------------------------------------------|----|--------------|
| Produktfunktion | | |
| <ul style="list-style-type: none"> • Zwangsöffnung | | Ja |
| Isolationsspannung | | |
| <ul style="list-style-type: none"> • Bemessungswert | V | 400 |
| Verschmutzungsgrad | | Klasse 3 |
| Schockfestigkeit | | 30g / 11 ms |
| <ul style="list-style-type: none"> • gemäß IEC 60068-2-27 | | 30g / 11 ms |
| Schwingfestigkeit | | 0,35 mm / 5g |
| <ul style="list-style-type: none"> • gemäß IEC 60068-2-6 | | 0,35 mm / 5g |
| Stoßspannungsfestigkeit Bemessungswert | kV | 6 |
| mechanische Lebensdauer (Schaltspiele) | | |
| <ul style="list-style-type: none"> • typisch | | 5 000 000 |
| elektrische Lebensdauer (Schaltspiele) | | |
| <ul style="list-style-type: none"> • bei AC-15 bei 230 V typisch | | 100 000 |

| | | |
|--------------------------------------------------------------------------------------------------------------|-----|------------|
| elektrische Lebensdauer (Schaltspiele) mit Schütz 3RH11, 3RT1016, 3RT1017, 3RT1024, 3RT1025, 3RT1026 typisch | | 10 000 000 |
| Anzahl elektrische Schaltspiele je Stunde mit Schütz 3RH11, 3RT1016, 3RT1017, 3RT1024, 3RT1025, 3RT1026 | | 6 000 |
| thermischer Strom | A | 10 |
| Material des Gehäuses des Schalterkopfes | | Kunststoff |
| Schutzart IP | | IP66/IP67 |
| Betriebsmittelkennzeichen | | B |
| <ul style="list-style-type: none"> gemäß DIN EN 61346-2 gemäß DIN EN 81346-2 | | B |
| Wirkprinzip | | mechanisch |
| Wiederholgenauigkeit | mm | 0,05 |
| Explosionsschutz-Kategorie für Staub | | ohne |
| Explosionsschutz-Kategorie für Gas | | ohne |
| Mindestbetätigungsmoment in Betätigungsrichtung | N·m | 0,25 |
| Betriebsstrom bei AC-15 | | |
| <ul style="list-style-type: none"> bei 230 V Bemessungswert bei 400 V Bemessungswert | A | 1,5 |
| | A | 4 |
| Betriebsstrom | | |
| <ul style="list-style-type: none"> bei DC-13 bei 125 V Bemessungswert | A | 0,55 |
| Betriebsstrom | | |
| <ul style="list-style-type: none"> bei DC-13 — bei 24 V Bemessungswert | A | 3 |

Gehäuse:

| | | |
|------------------------------------|--|----------------|
| Bauform des Gehäuses | | Quader, schmal |
| Material des Gehäuses | | Kunststoff |
| Beschichtung des Gehäuses | | sonstige |
| Ausführung des Gehäuses gemäß Norm | | Ja |

Antriebskopf:

| | | |
|------------------------------------|--|------------------------------------------------------------|
| Ausführung des Betätigungselements | | Metallhebel, 27 mm lang, Stufe 9 mm, Kunststoffrolle 19 mm |
| Normbezeichnung des Schalterkopfes | | EN 50041, Form A |
| Form des Schalterkopfes | | Rolle |
| Ausführung der Schaltfunktion | | Zwangsoffner |

Anschlüsse/ Klemmen:

| | | |
|----------------------------------------------------------------------------------------------------------------------------------------------------|--|-----------------------------------------------------------------------|
| Ausführung des elektrischen Anschlusses | | Schraubanschluss |
| Art der anschließbaren Leiterquerschnitte | | |
| <ul style="list-style-type: none"> eindrätig feindrätig mit Aderendbearbeitung feindrätig ohne Aderendbearbeitung | | 1x (0,5 ... 1,5 mm ²), 2x (0,5 ... 0,75 mm ²) |
| | | 1x (0,5 ... 1,5 mm ²), 2x (0,5 ... 0,75 mm ²) |
| | | 1x (0,5 ... 1,5 mm ²), 2x (0,5 ... 0,75 mm ²) |

- bei AWG-Leitungen

- eindrätig

1x (20 ... 16), 2x (20 ... 18)

- mehrdrätig

1x (20 ... 16), 2x (20 ... 18)

Mechanische Daten:

Ausführung der Kabeleinführung

1 x (M20 x 1,5)

Kommunikation/ Protokoll:

Ausführung der Schnittstelle

ohne

Umgebungsbedingungen:

Umgebungstemperatur

- während Betrieb

°C

-25 ... +85

- während Lagerung

°C

-40 ... +90

Einbau/ Befestigung/ Abmessungen:

Einbaulage

beliebig

Befestigungsart

Schraubbefestigung

Approbationen/ Zertifikate:

allgemeine Produktzulassung

Konformitätserklärung

sonstiges



[Bestätigungen](#)

CSA

EG-Konf.

Weitere Informationen

Information- and Downloadcenter (Kataloge, Broschüren,...)

<http://www.siemens.de/industrial-controls/catalogs>

Industry Mall (Online-Bestellsystem)

<http://www.siemens.com/industrymall>

CAX-Online-Generator

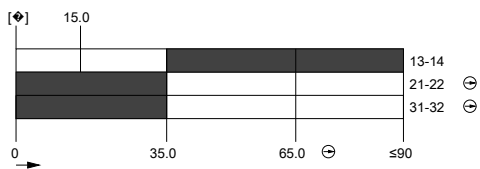
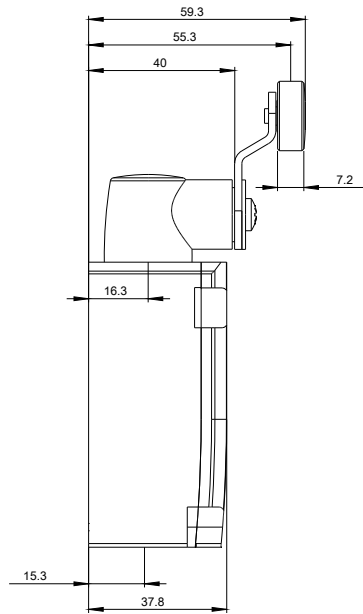
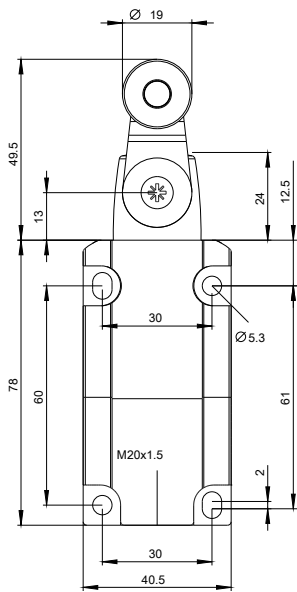
<http://support.automation.siemens.com/WW/CAXorder/default.aspx?lang=de&mifb=3SE51320LJ01>

Service&Support (Handbücher, Betriebsanleitungen, Zertifikate, Kennlinien, FAQs,...)

<http://support.automation.siemens.com/WW/view/de/3SE51320LJ01/all>

Bilddatenbank (Produktfotos, 2D-Maßzeichnungen, 3D-Modelle, Geräteschaltpläne, EPLAN Makros, ...)

http://www.automation.siemens.com/bilddb/cax_de.aspx?mifb=3SE51320LJ01&lang=de



letzte Änderung:

09.03.2015