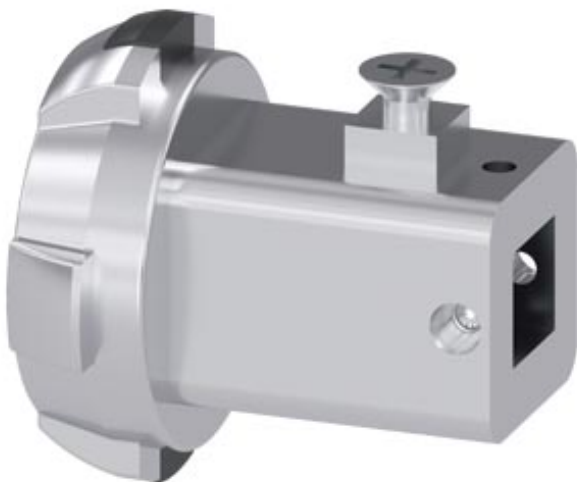


Türkupplung Größe 10x 10



Ausführung	
Produkt-Markename	SENTRON
Produkt-Bezeichnung	Türkupplung
Ausführung des Produkts	Größe 10x 10
Baugröße des Querschnitts / der Welle / des Türkupplungs-Drehantriebs	10x10 mm
Eignung zur Verwendung	für Türkupplungsdrehantriebe 3KD BG5
Produktdetails	
Produktbestandteil	
• Achsverlängerung	Nein
Zubehör	
Zubehör	Türkupplung
Approbationen Zertifikate	

allgemeine Produktzulassung	Konformitätserklärung	Schiffbau	sonstiges
-----------------------------	-----------------------	-----------	-----------



UL



EG-Konf.



LRS

[Sonstige](#)

Weitere Informationen

Information- and Downloadcenter (Kataloge, Broschüren,...)

<http://www.siemens.de/lowvoltage/kataloge>

Industry Mall (Online-Bestellsystem)

<https://mall.industry.siemens.com/mall/de/de/Catalog/product?mlfb=8UD1900-3HA00>

Service&Support (Handbücher, Betriebsanleitungen, Zertifikate, Kennlinien, FAQs,...)

<https://support.industry.siemens.com/cs/ww/de/ps/8UD1900-3HA00>

Bilddatenbank (Produktfotos, 2D-Maßzeichnungen, 3D-Modelle, Geräteschaltpläne, ...)

http://www.automation.siemens.com/bilddb/cax_de.aspx?mlfb=8UD1900-3HA00

CAX-Online-Generator

<http://www.siemens.com/cax>

Ausschreibungstexte (Leistungsverzeichnisse)

<http://www.siemens.de/ausschreibungstexte>

