

Boutons étoiles · DIN 6336 plastique

24670.1232

Description produit



Matières

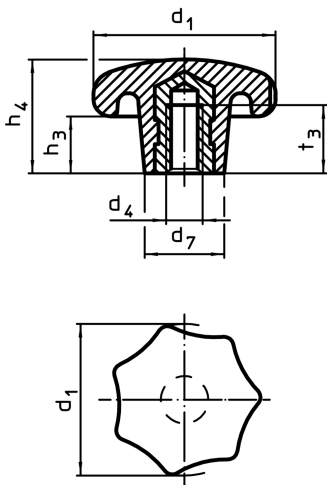
Douille

- inox A2

Poignée

- DIN 7708 - thermoplastique (PF 31), noir similaire à RAL 9005

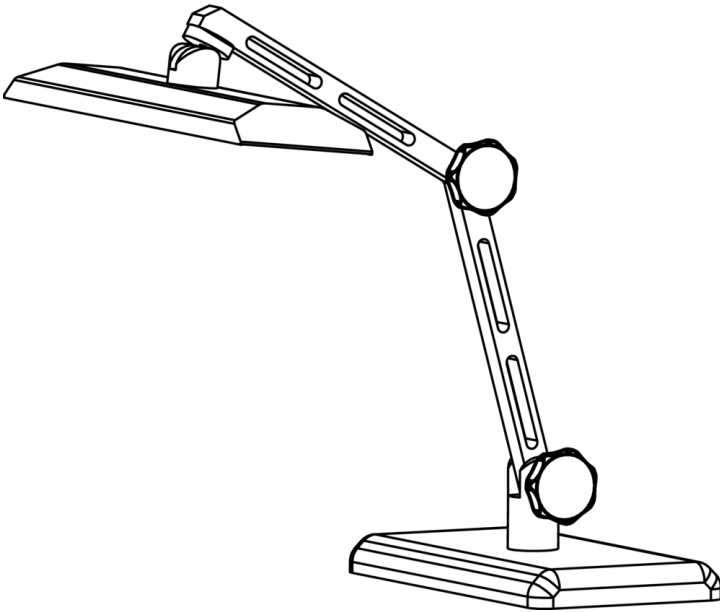
Plan



Informations détaillées

Dimensions						max. [°C]	[g]	Référence article
d ₁	d ₄	d ₇	h ₃	h ₄	t ₃			
avec insert taraudé, forme K, inox								
32	M6	14	10	20	12	110	13	24670.1232

Exemple d'application



Conformité

Conforme à la directive RoHS

Conforme à la directive 2011/65/CE et à la directive 2015/863

Ne contient pas de substances SVHC

Pas de substances SVHC avec une teneur supérieure à 0,1% m/m – Liste SVHC [REACH] au 10.06.2022

Ne contient pas de substances de la Proposition 65

Aucune des substances de la Proposition 65 présente
<https://www.P65Warnings.ca.gov/>

Ne contient pas de minerais de la guerre

Ce produit ne contient pas de substances classées comme "minerais de la guerre" telles que le tantale, l'étain, l'or ou le wolfram provenant de République démocratique du Congo ou de pays frontaliers.