

# VERKEHRSSPIEGEL



## MIT ROT-WEISSEM RAHMEN

### REFERENZ

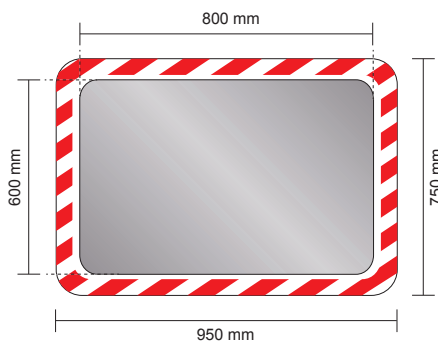
Polymir® - Qualität ▶ Art. Nr. 556



### TECHNISCHE EIGENSCHAFTEN

- > Spiegelfläche: Polymir® - Qualität  
Format 800x600 mm
- > Rahmen aus Kunststoff (weiss) mit roten Reflexstreifen
- > Abmessungen Verpackung: 990x140x800 mm
- > Bruttogewicht: 9.2 kg
- > Wölbung: Blickwinkel 90° zur Überprüfung von 2 Richtungen
- > Maximaler Beobachterabstand zum Spiegel ca. 20 m
- > Inklusiv Universal-Halterung für Wand- und Pfostenmontage
- > Komplettgarantie (Spiegelfläche, Rahmen und Halterung)\*
- > Hergestellt in Frankreich
- > 100% recycelbar
- > Option: Heizungselement gegen Frost und Beschlag  
Art.Nr.CH, wird im Werk eingebaut

### ABMESSUNGEN



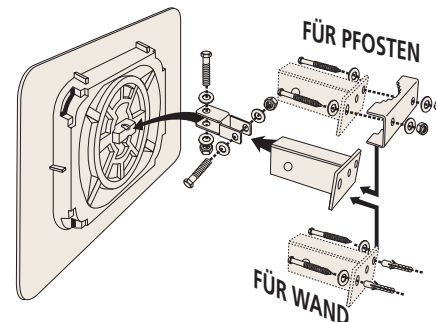
### GARANTIE



- > leicht > unzerbrechlich > formstabil
- > 3 Jahre Garantie.



### MONTAGEANLEITUNG



Universal-Halterung aus feuerverzinktem Stahl, für Wände und Pfeiler mit einem Querschnitt von 60 bis 90 mm. Erlaubt eine sehr präzise Einstellung der Spiegelposition. Widerstandsfähigkeit wurde getestet bei Windstärken bis zu 183km/h.

### MONTAGEHINWEIS

