

# Datenblatt EASYLOCK® Filter

Schutz gegen Gas, Dampf und Staub



## Für Masken der Serien 7000 und 9000



### Gasfilter

<b>9100</b> A1	<b>9400</b> ABEK1
<b>9200</b> A2	<b>9500</b> A2B2E1
<b>9300</b> ABE1	<b>9600</b> AX



### Partikelfilter

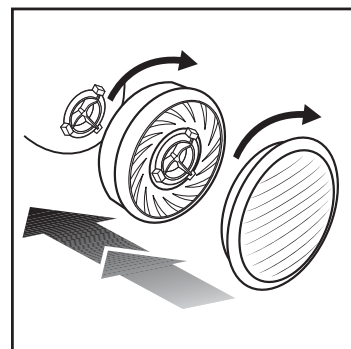
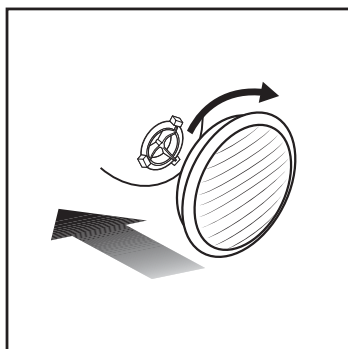
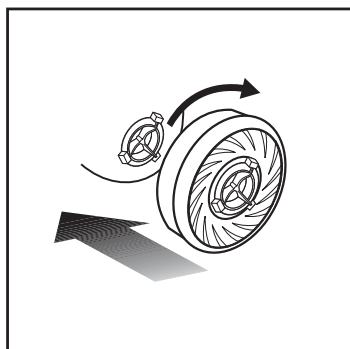
<b>9010</b> P1 R
<b>9020</b> P2 R
<b>9030</b> P3 R



### Vormontierte Filter

<b>9120</b> A1P2 R
<b>9230</b> A2P3 R
<b>9430</b> ABEK1P3 R

## EASYLOCK® Filtersystem



### MERKMALE

- Die Partikelfilter sind wahlweise als Vor- und/oder Hauptfilter einsetzbar.
- Einfache, sichere Handhabung da das EasyLock®-System ganz ohne Adapter auskommt.
- Die spezielle Faltenfilter-Technologie reduziert den Atemwiderstand und erhöht das Aufnahmevolumen der Partikelfilter erheblich.
- Die vormontierten Filterkombinationen bieten die Einfachheit eines Kombifilters, sind jedoch wirtschaftlicher, da die Vorfilter ausgetauscht werden können.
- Einfache Logistik da beim EasyLock®-System im Durchschnitt 30% weniger Teile benötigt werden.
- 100% PVC-FREI: Alle Moldex Produkte inklusive des Verpackungsmaterials sind 100% PVC-FREI.

### ZERTIFIZIERUNG

Die EasyLock® Filter erfüllen die EN 14387:2004 + A1:2008 und EN 143:2000 + A1:2006 und tragen das CE-Zeichen in Bezug auf die EG-Richtlinie 89/686/EWG. Das Institut für Arbeitsschutz IFA (BGIA); Kennnummer 0121; in 53757 Sankt Augustin; Deutschland ist verantwortlich für die Baumusterprüfung (Art. 10), sowie die laufende Produktüberwachung (Art. 11). Die Produkte sind in einer nach DIN ISO 9001 zertifizierten Produktionsstätte gefertigt.

### MATERIAL

**Partikelfilter:** Polypropylen  
**Partikelfilterhalter:** Polypropylen  
**Gasfilter:** Aktivkohle  
**Gasfilter-Kartusche:** Polypropylen

### GEWICHT

<b>9100:</b> 66 g	<b>9500:</b> 109 g	<b>9030:</b> 30 g
<b>9200:</b> 87 g	<b>9600:</b> 112 g	<b>9120:</b> 84 g
<b>9300:</b> 67 g	<b>9010:</b> 18 g	<b>9230:</b> 117 g
<b>9400:</b> 92 g	<b>9020:</b> 18 g	<b>9430:</b> 122 g

### WICHTIGE HINWEISE FÜR DEN ANWENDER

- Die Maske und die Filter müssen dem Schadstoffgehalt entsprechend ausgewählt werden. (siehe Tabellen 1, 2 und 3)
- Bei Gasen mit ungenügenden Warneigenschaften dürfen Filter nur dann in Einsatz gebracht werden, wenn dafür spezielle Einsatzregeln gegeben werden.
- Bei unbekanntem oder veränderlichen Verhältnissen müssen Isoliergeräte getragen werden.
- Das Produkt enthält keine Metallteile, die in explosionsfähiger Atmosphäre zu Zündungen führen können.

# Datenblatt EASYLOCK® Filter

Schutz gegen Gas, Dampf und Staub



## LEBENSDAUER DER KARTUSCHEN UND PARTIKELFILTER

Wenn bei der Verwendung Gerüche von Gasen oder Dämpfen bemerkbar werden, sind die Gasfilter erschöpft und müssen ausgetauscht werden (spätestens jedoch 6 Monate nach dem Öffnen der Originalverpackung). Ersetzen Sie Partikelfilter, wenn der Atemwiderstand stark ansteigt. Die Filter sind immer paarweise auszu-tauschen. Das Ablaufdatum (use-by-date) ist zu beachten.

## AUFBEWAHRUNG

Die Filter verschlossen in trockener, nicht schadstoffbelasteter Umgebung aufbewahren. Vor Sonneneinstrahlung und Hitze schützen.

## FILTER SIND SONDERMÜLL

Sie sind entsprechend den jeweils gültigen Abfallbeseitigungsvorschriften zu entsorgen. Auskünfte erteilen die örtlichen Behörden.

## GASFILTERTYP EN 14387

Tabelle 1

Typ	Farbe	Anwendungsbereich
A	Braun	Organische Gase und Dämpfe, Siedepunkt > 65°C
B	Grau	Anorganische Gase und Dämpfe
E	Gelb	Saure Gase (z.B. Schwefeldioxid, Salzsäure)
K	Grün	Ammoniak
AX	Braun	Organische Dämpfe Siedepunkt < 65°C

**ACHTUNG:** AX Filter dürfen nur einmalig verwendet werden. Niedrigsieder (< 65°C) binden sich meistens nur schlecht an Gasfilter. Es kann zu verkürzten Einsatzzeiten kommen. Die höchstzulässigen Einsatzkonzentrationen und -zeiten sind für die einzelnen Verbindungen in der BGR 190 hinterlegt. Nur gegen Dämpfe mit guten Warneigenschaften verwenden.

Gegen verschiedene Niedrigsieder bieten AX-Filter keinen ausreichenden Schutz. Bei Fragen zur Anwendung des AX-Filters, wenden Sie sich bitte an Moldex.

## GASFILTERKLASSE EN 14387

Tabelle 2

Klasse	Höchstzulässige Konzentration bei Halbmaske Serie 7000	Höchstzulässige Konzentration bei Vollmaske Serie 9000
1	1000 ppm (0,1 Volumenprozent) bzw. 30 x GW. *	1000 ppm (0,1 Volumenprozent) bzw. 400 x GW. *
2	5000 ppm (0,5 Volumenprozent) bzw. 30 x GW. *	5000 ppm (0,5 Volumenprozent) bzw. 400 x GW. *

\*GW = Grenzwert

Anwendung findet der jeweils schärfere Wert (Quelle BGR 190)

## PARTIKELFILTERKLASSE EN 143:2000

Tabelle 3

Klasse	Vielfaches des GW bei Halbmaske Serie 7000	Vielfaches des GW bei Vollmaske Serie 9000
P1 R	4 x GW * nicht gegen krebserzeugende und radioaktive Stoffe, nicht gegen Mikroorganismen und Enzyme	4 x GW * nicht gegen krebserzeugende und radioaktive Stoffe, nicht gegen Mikroorganismen und Enzyme
P2 R	10 x GW * Nicht gegen radioaktive Stoffe, Viren und Enzyme	15 x GW * Nicht gegen radioaktive Stoffe, Viren und Enzyme
P3 R	30 x GW *	400 x GW *

\*GW= Grenzwert

**R:** Der Mehrfachgebrauch der Filter ist nicht auf die Dauer einer Arbeitsschicht begrenzt.

Aufgrund des geringen Filtergewichtes von unter 150 g pro Filter(kombination) sind alle Filter sowohl mit der Vollmaske als auch mit der Halbmaske einsetzbar.

## Qualitätsüberwachung und EG-Baumusterprüfstelle:

IFA (BGIA); Kennnummer: 0121; 53757 Sankt Augustin; Deutschland

## INFO

Wir helfen Ihnen gerne bei der Auswahl der richtigen Atemschutzmaske oder Anwenderschulungen. Für Rückfragen, Beratungen und Info-Material nehmen Sie bitte Kontakt mit uns auf.

MOLDEX-METRIC AG & Co. KG  
Tübinger Straße 50  
72141 Walddorfhäslach  
Germany

Tel.: +49 (0) 71 27/81 01-175/176  
Fax: +49 (0) 71 27/81 01-48  
service@moldex-europe.com  
www.moldex.de