

schülke -†

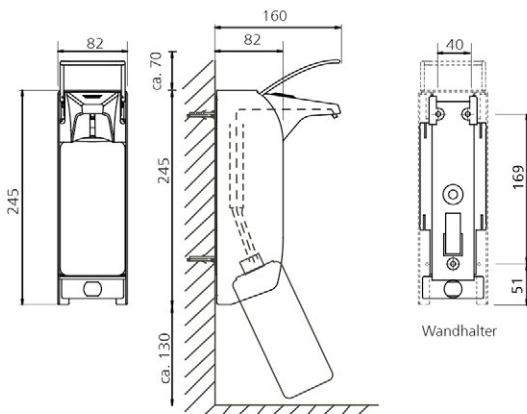


Für die Applikation von Händedesinfektionsmitteln, Wasch- und Pflegelotionen für 500 ml und 1000 ml Einwegflaschen

Technische Daten für die Präparatespender Typ KHK / KHL / KHN touchless

KHK 500

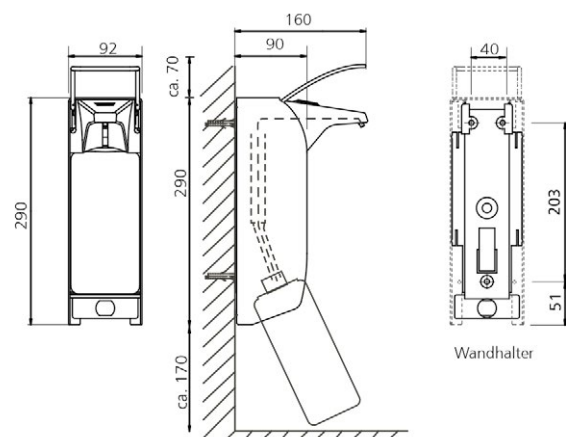
Breite: 82 mm
Tiefe: 160 mm (mit Armhebel)
Höhe: 245 mm



500 ml

KHK 1000

Breite: 92 mm
Tiefe: 160 mm (mit Armhebel)
Höhe: 290 mm



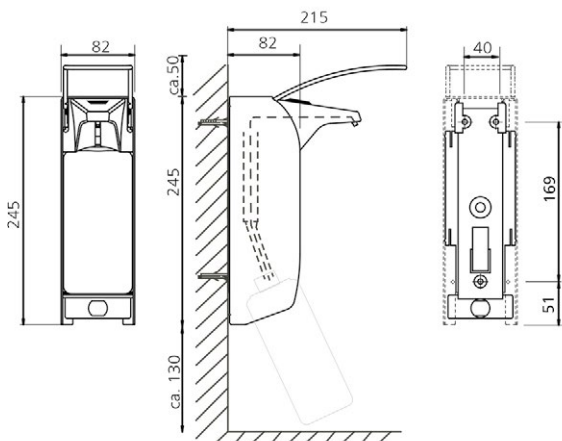
1000 ml



Technische Daten für die Präparatespender Typ KHK / KHL / KHN touchless

KHL 500

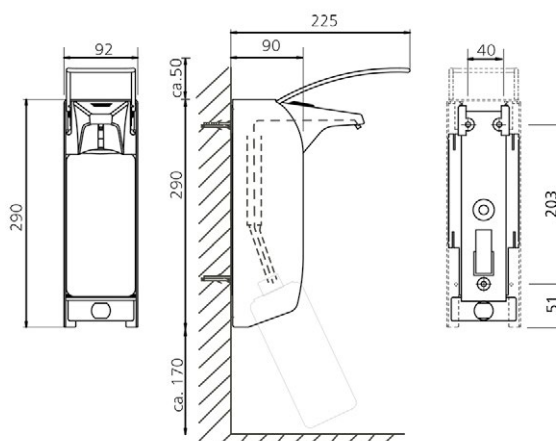
Breite: 82 mm
Tiefe: 215 mm (mit Armhebel)
Höhe: 245 mm



500 ml

KHL 1000

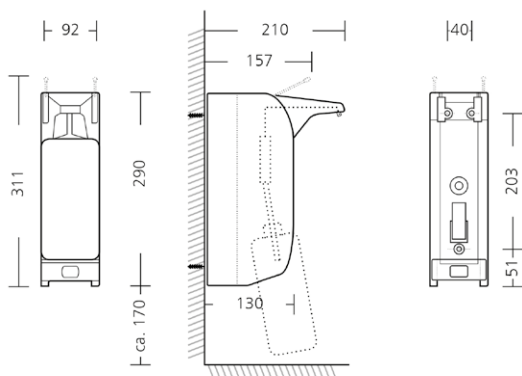
Breite: 92 mm
Tiefe: 225 mm (mit Armhebel)
Höhe: 290 mm



1000 ml

KHN 500 touchless

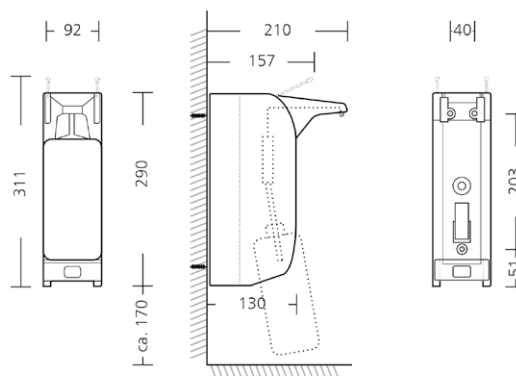
Breite: 92 mm
Tiefe: 210 mm
Höhe: 311 mm



500 ml

KHN 1000 touchless

Breite: 92 mm
Tiefe: 210 mm
Höhe: 311 mm



1000 ml



Die Schülke & Mayr GmbH ist im Besitz einer Herstellungserlaubnis nach §13 AMG Abs.1 und von GMP-Zertifikaten für Arzneimittel.

schülke Hauptsitz
Schülke & Mayr GmbH
Robert-Koch-Str. 2
22851 Norderstedt
Deutschland
Tel. +49 40 52100-0
Fax +49 40 52100-318
www.schuelke.com
mail@schuelke.com