

**Serie 8, Einbauwaschmaschine, 8 kg,
1400 U/min.
WIW28443**



Unsere besonders leise Waschmaschine mit EcoSilence Drive und Silence Programm: genießen Sie jederzeit exzellente Laufruhe und Langlebigkeit.

- **EcoSilence Drive™:** der leise und energieeffiziente Antrieb mit 10 Jahren Garantie.
- **Speed Perfect:** perfekte Sauberkeit mit bis zu 65 % Zeitersparnis.
- **Vario Trommel:** schonend und effizient Waschen dank einzigartiger Trommelstruktur.
- **Active Water Plus:** automatische Beladungserkennung für eine präzise Regulierung des Wasserverbrauchs.
- **LED Display mit einfacher Touch-Control Bedienung und vielen Zusatzfunktionen wie Zeitvorwahl und Restzeitanzeige.**

Technische Daten

Energieeffizienzklasse:C
Gewichteter Energieverbrauch in kWh pro 100 Waschzyklen im Programm eco 40-60: 62 kWh
Maximale Beladungsmenge: 8.0 kg
Wasserverbrauch in Litern im eco-Programm pro Zyklus:45 l
Dauer des Programms eco 40-60 in Stunden und Minuten bei Nennkapazität: 3:26 h
Schleudereffizienzklasse des Programms eco 40-60:B
Geräusch-Effizienzklasse:A
Geräuschwert: 66 dB(A) re 1 pW
Bauform: Einbau
Abmessungen des Gerätes: 818 x 596 x 544 mm
Nettogewicht: 76.3 kg
Anschlusswert:2300 W
Absicherung: 10 A
Spannung: 220-240 V
Frequenz: 50 Hz
Länge Anschlusskabel: 210.0 cm
Türanschlag: Links
Rollen: Nein
EAN-Nummer: 4242005352678
Gerätetyp: Vollintegriert

Sonderzubehör

- WMZ2200 Bodenbefestigung
- WMZ2381 Zulauf-Verlängerung
- WMZ30400 Höhenverstellfüße



Serie 8, Einbauwaschmaschine, 8 kg, 1400 U/min. WIW28443

Unsere besonders leise Waschmaschine mit EcoSilence Drive und Silence Programm: genießen Sie jederzeit exzellente Laufruhe und Langlebigkeit.

Leistung und Verbrauch

- Energieeffizienzklasse¹: C
- Stromverbrauch² / Wasserverbrauch³: 62 kWh / 45 Liter
- Nennkapazität: 1 - 8 kg
- Programmlaufzeit⁴: 3:26 h:min
- Schleudereffizienzklasse: B
- Schleuderdrehzahl^{**}: 400 - 1400 U/Min.
- Geräuschwert: 66 dB (A) re 1 pW
- Geräuscheffizienzklasse: A
- vollintegrierbar

Programme

- Standardprogramme: Baumwolle, Pflegeleicht, Fein/Seide, Wolle-Handwäsche
- Spezialprogramme: Daunen, Trommel reinigen (mit Erinnerungsfunktion), Hemden/Blusen, Jeans/Dunkle Wäsche, Schnell/Mix leise (NightWash), Schleudern/Abpumpen, Schnell/Mix, Sportswear, Spülen, ExtraKurz 15'/30'

Optionen

- SpeedPerfect: perfekt sauber in bis zu 65% weniger Zeit. ***
- TouchControl-Tasten: Vorwäsche, Spülen Plus, Fertig in, Temperatur, SpeedPerfect, Start / Pause mit Nachlegefunktion, Drehzahlabwahl/Spülstop

Komfort und Sicherheit

- TimeLight: projiziert Programmstatus und Restlaufzeit gut sichtbar auf jeden Boden.
- EcoSilence Drive: leiser Motor mit langer Lebensdauer
- 10 Jahre Motorgarantie
- AntiVibration Design: mehr Stabilität und Laufruhe
- Großes Display für Programmablauf, Temperatur, Drehzahl, Restzeit, 24 h Endezeitvorwahl und Beladungsempfehlung
- Nachlegefunktion: Die Nachlegefunktion ermöglicht Ihnen das Nachlegen von Wäschestücken sogar nach Start des Waschprogramms.
- Nutzungszähler: Zählt abgeschlossene Programme
- ActiveWater Plus: ressourcenschonendes Wassermanagement
- Trommelinnenbeleuchtung: LED
- Trommelreinigung mit Erinnerungsfunktion
- Schaumerkennung
- Unwuchtkontrolle
- Geräuschdämmung: Bodenplatte
- Leichtreinigungsschublade
- Flüssigwaschmittelinsatz
- Signal am Programmende
- 30 cm-Bullauge, weiß mit 130° Türöffnungswinkel
- Möbeltüranschlag wechselbar
- AquaStop®: eine Bosch Garantie bei Wasserschäden - ein

Geräteleben lang*

Technische Informationen

- verstellbare Sockelhöhe: 15 cm
- verstellbare Sockeltiefe: 6.5 cm
- Gerätemaße (H x B): 81.8 cm x 59.6 cm
- Gerätetiefe: 54.4 cm
- Gerätetiefe inkl. Türe: 57.4 cm
- Gerätetiefe mit geöffneter Türe: 95.6 cm
- Von vorne verstellbare hintere Gerätefüße

¹ Auf einer Energieeffizienzklassen-Skala von A bis G

² Energieverbrauch in kWh für 100 Waschzyklen (im Programm Eco 40-60)

³ Gewichteter Wasserverbrauch in Litern pro Waschgang (im Programm Eco 40-60)

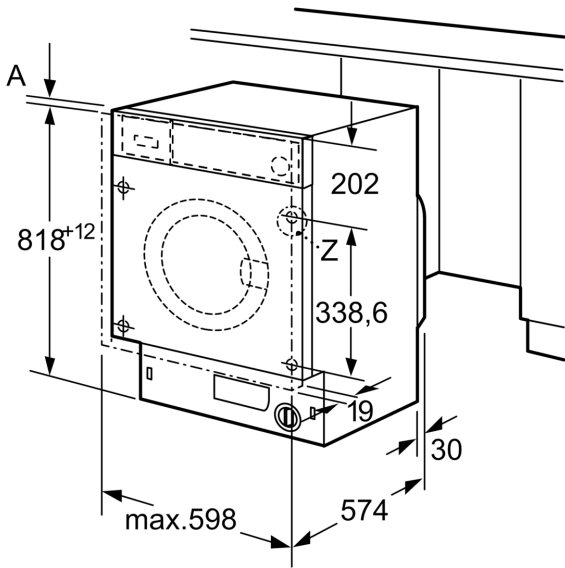
⁴ Laufzeit für das Programm Eco 40-60

** Der angegebene Wert ist gerundet.

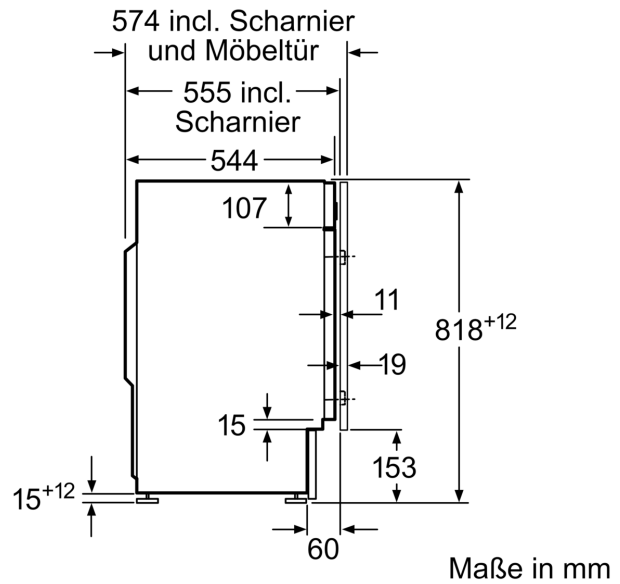
* Garantiebedingungen finden Sie unter <https://www.bosch-home.com/de/service/garantie/weitere-garantien/aquastop>

*** Vergleich zwischen der Programmdauer von Pflegeleicht 40 ° C und der Programmdauer von Pflegeleicht 40 ° C + aktivierter SpeedPerfect Option

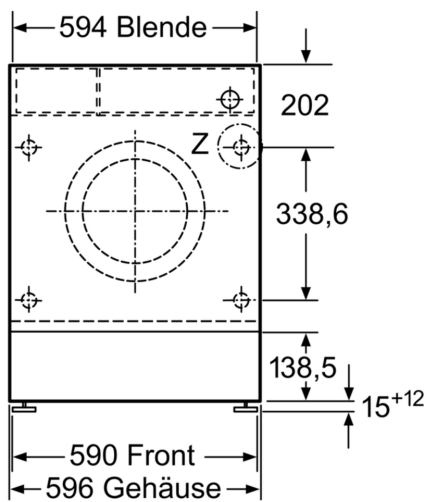
**Serie 8, Einbauwaschmaschine, 8 kg,
1400 U/min.
WIW28443**



Maße in mm

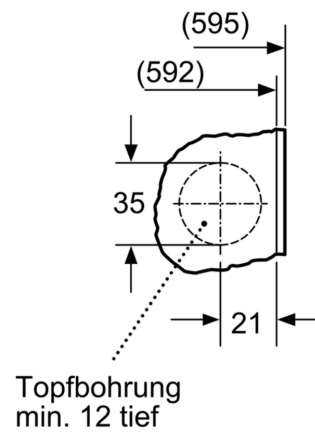


Maße in mm



Maße in mm

Einzelheit Z



Topfbohrung
min. 12 tief

Maße in mm