

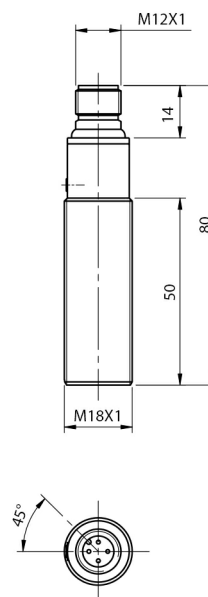
# FBLD/BP-1E

## Zylindrische Opto-Sensoren



Micro Detectors

Italian Sensors Technology



## Detektionseigenschaften

Nominale Tastweite Sn	50m
Temperaturdrift	≤10% Sr
Wiederholgenauigkeit	5%
Empfindlichkeitseinstellung	Trimmer

## Anwendung

Funktionsprinzip	Receiver
Sender/Empfänger	Receiver
Position Optik	Assiale

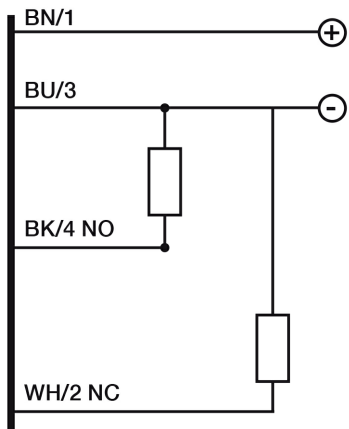
## Ausgänge

Ausgangstyp	PNP
Ausgangsfunktion	NO+NC
Schaltfrequenz	1kHz

## Elektrische Daten

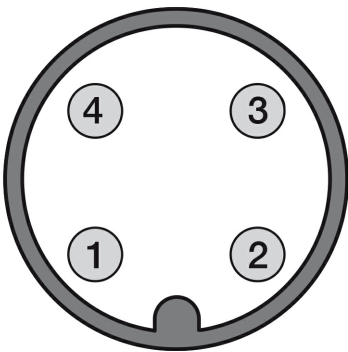
Betriebsspannung	10...30Vdc
Leerlaufstrom	≤25mA
Laststrom	≤100mA





## CONNECTOR

---



---

### M.D. Micro Detectors S.p.A.

Strada S. Caterina, 235  
41122 Modena (MO)  
Tel. 059 420411  
Fax 059 253973  
E-mail [info@microdetectors.com](mailto:info@microdetectors.com)

### Druckdatum

29/06/2020 16:14:20