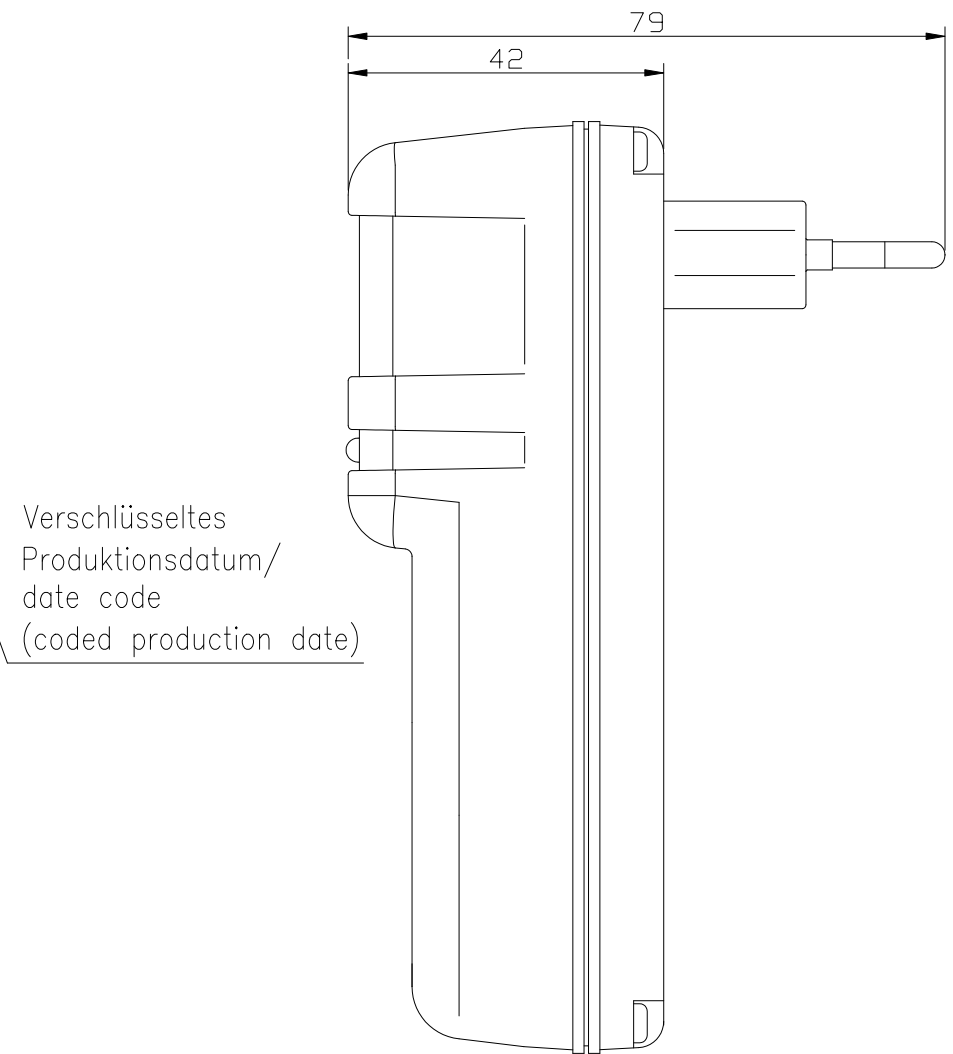
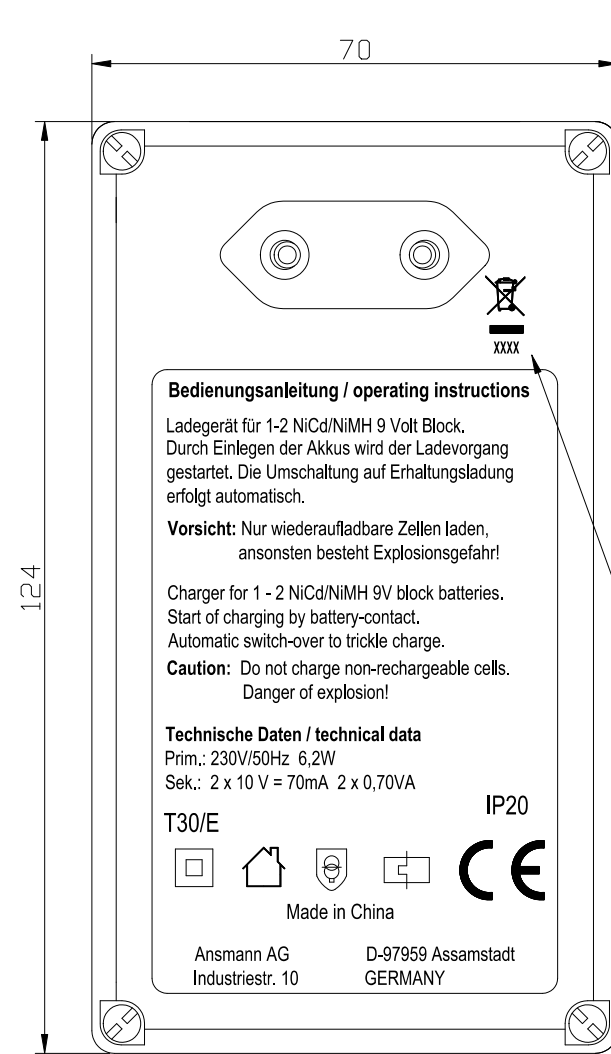
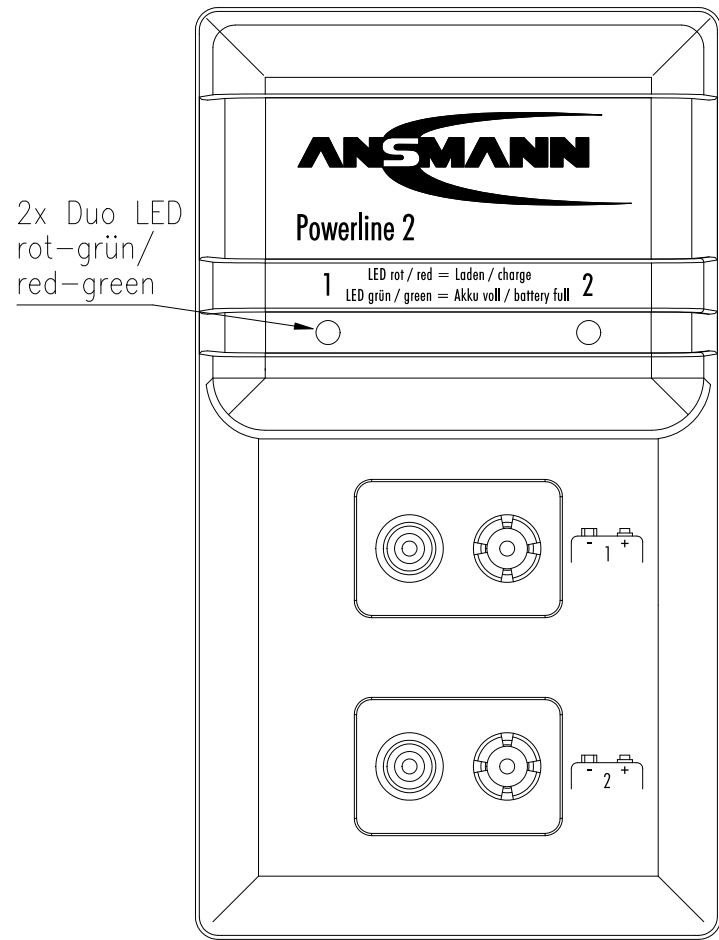


Diese Zeichnung/CAD-Daten dürfen ohne unsere Genehmigung weder vervielfältigt noch Dritten zugänglich gemacht werden. Ihre Benutzung ist nur für die Zwecke gestattet, für die wir sie ausdrücklich zur Verfügung gestellt haben. Die Zeichnung/CAD-Daten sind auf Verlangen jederzeit zurückzugeben. Zuwiderhandlungen sind strafbar und verpflichten zum Schadensersatz. Für den Fall der Anmeldeung eines Patents oder Gebrauchsmusters bleiben alle Rechte vorbehalten. ANSMANN behält sich alle Rechte vor, diese CAD-Daten zu ändern oder zu verbessern. / This drawing/these CAD data may be multiplied or made accessible to third parties only with our written permission. Any reproduction is punishable and leads to compensation. In case of replication of a patent or a utility model all rights are reserved. ANSMANN pursues a policy of continuous development. Therefore we reserve the right to modify and approve at any time the product described in this data sheet without prior notice.



Technische Daten/ technical data	
Eingangsspannung/ input voltage	: 230VAC±10% / 50Hz
Ausgangsspannung/ output voltage	: 2 x 10,15VDC
Schutzart/ protection	: IP 20
Isolation/ insulation	: 4 kV Eingang/Ausgang primary/secondary
Ladestrom/ charging current	: 2 x 70mA±15%
Erhalteladestrom/ trickle charging	: 2 x ca./approx. 7mA
Verpolschutz/ Reverse-connect protection	: mechanisch/ mechanical
Akku Vollererkennung/ battery full detection	: -dU
Überladeschutz/ overcharging protection	: Sicherheitstimer ca. 360 min./ safetytimer approx. 360min.
Betriebstemperatur/ operating temperature	: 0°C.....+30°C
Lagertemperatur/ storage temperature	: -20°C.....+70°C
Gewicht/ weight	: 315g inkl. Zubehör und Verpackung/ 315g incl. accessories and package

Gehäuse/ case	: Steckergehäuse ABS schwarz/ plug-in case ABS black
Verpackung/ packaging	: Einzelverpackung, Blisterverpackung 160x88x250mm (LxBxH)/ inkl. mehrsprachiger Bedienungsanleitung/ individual packaging, blistershell 160x88x250mm (LxWxH) incl. multilingual operating instruction
Approbation/ approval	: CE
Anzeigen/ indicators	: Ladeanzeige/ charging indicator : Duo LED leuchtet rot/ for Erhaltungsladung/ : Duo LED leuchtet grün/ for trickle charging Duo LED lights steadily green

Verwendungsbereich/Application range für Anfrage/for inquiry AN2405				Zul. Abweichung/ Allowable deviation	Oberfläche/ Surface	Maßstab/Scale 1:1	Gewicht/Weight XX	
Geprüft/Checked by/1 Datum/date Name				Werkstoff/Work material, Modell-Nr. XXX				
Entwicklung/ Development	✓	26.07.05	RB	2005	Datum/Date	Name	Zeichnungsname/Drawing name  <b>POWERline 2</b>	
Vertrieb/ Distribution	✓	26.07.05	De		31.03.	SP		
V2	printing and label printing changed	07.03.14	CB		Geprüft/ Checked by	26.07.05	Zeichnungsnummer/Drawing number Artikelnummer/Part number <b>5107043</b>	
V1	date code changed and adress added	12.12.13	CF		Ersatz für/Replaced by	Ersatz durch/Replacement through:		
V0	"Made in China" added	25.03.10	MF					Blatt/ Sheet <b>1</b>
V0	blister dimensions updated	26.07.05	SP					
V0	---	31.03.05	SP	Version Änderung/Change Datum/Date Name Ursprung/Origin Proj. 001/02/05				