

LASTTRENNSCHALTER 400A, BAUGROESSE 3, 3-POLIG FRONTANTRIEB LINKS KOMPLETTGERAET MIT DIREKTANTRIEB GRAU FLACHANSCHLUSS



Ausführung		
Produkt-Markename		SENTRON
Produkt-Bezeichnung		Schaltgerät
<b>Ausführung des Produkts</b>		Lasttrennschalter 3KD
<b>Ausführung des Betätigungselements</b>		Handantrieb
<b>Ausführung des Griffs</b>		Direktantrieb, grau
<b>Ausführung des Schaltantriebs / Motorantrieb</b>		Nein
Allgemeine technische Daten		
<b>Polzahl</b>		3
<b>Bauart des Geräts</b>		Festeinbau
<b>Leistungsschalter / Grundtyp</b>		3KD4
<b>mechanische Lebensdauer (Schaltspiele) / typisch</b>		10 000
<b>Überspannungskategorie</b>		IV
Spannung		
Isolationsspannung / Bemessungswert	V	1 000
Stoßspannungsfestigkeit / Bemessungswert	kV	12
Schutzart und Schutzklasse		
<b>Schutzart IP</b>		IP00
Schutzart IP / frontseitig		IP00
Verlustleistung		
<b>Verlustwirkleistung</b>		
<ul style="list-style-type: none"> <li>• bei konventionellem thermischen Bemessungsstrom / je Pol</li> </ul>	W	17

## Strom

<b>Dauerstrom</b>		
• Bemessungswert	A	400
• bei 40 °C / Bemessungswert	A	400
• bei 45 °C / Bemessungswert	A	400
• bei 50 °C / Bemessungswert	A	400
• bei 55 °C / Bemessungswert	A	400
• bei 60 °C / Bemessungswert	A	400
• bei 65 °C / Bemessungswert	A	400
• bei 70 °C / Bemessungswert	A	400
Kurzzeitstromfestigkeit (I <sub>cw</sub> ) / befristet auf 1 s / Bemessungswert	kA	13

## Hauptstromkreis

<b>Betriebsleistung</b>		
• bei AC-23 A / bei 400 V / bei 50/60 Hz / Bemessungswert	kW	220
• bei AC-23 A / bei 500 V / bei 50/60 Hz / Bemessungswert	kW	250
• bei AC-23 A / bei 690 V / bei 50/60 Hz / Bemessungswert	kW	315
<b>Betriebsspannung</b>		
• bei AC / bei 50/60 Hz / Bemessungswert	V	690

## Hilfsstromkreis

Anzahl der Wechsler / für Hilfskontakte		0
Anzahl der Öffner / für Hilfskontakte		6
Anzahl der Schließer / für Hilfskontakte		6

## Eignung

<b>Eignung zur Verwendung</b>		
• Hauptschalter		Ja
• Lasttrennschalter		Ja
• NOT-AUS-Schalter		Nein
• Sicherheitsschalter		Ja
• Wartungs-/Reparaturschalter		Ja

## Produktdetails

Produktausstattung / Verriegelung		Ja
<b>Produktbestandteil</b>		
• Ausgelöstmelder		Nein
• Spannungsauslöser		Nein
• Unterspannungsauslöser		Nein
• Unterspannungsauslöser mit voreilendem Kontakt		Nein

<b>Produktenerweiterung</b>		
• Hilfsschalter		Ja
• optional		
— Motorantrieb		Nein
— Spannungsauslöser		Nein

### Anschlüsse

<b>Ausführung des elektrischen Anschlusses</b>		
• für Hauptstromkreis		Flachanschluss

### Mechanischer Aufbau

<b>Höhe</b>	mm	164
<b>Breite</b>	mm	190
<b>Tiefe</b>	mm	130,5
<b>Einbaulage</b>		beliebig
<b>Befestigungsart</b>		Bodenbefestigung
<b>Befestigungsart</b>		
• Frontmontage mit 4-Loch Befestigung		Nein
• Frontmontage mit Zentralbefestigung		Nein
• Schienen-Montage		Nein

### Umgebungsbedingungen

<b>Umgebungstemperatur</b>		
• während Betrieb / minimal	°C	-25
• während Betrieb / maximal	°C	70
• während Lagerung / minimal	°C	-50
• während Lagerung / maximal	°C	80

### Approbationen Zertifikate

Betriebsmittelkennzeichen / gemäß DIN EN 61346-2		Q
--	--	---

<b>allgemeine Produktzulassung</b>	<b>Konformitätserklärung</b>
------------------------------------	------------------------------



### Weitere Informationen

**Information- and Downloadcenter (Kataloge, Broschüren,...)**

<http://www.siemens.de/lowvoltage/kataloge>

**Industry Mall (Online-Bestellsystem)**

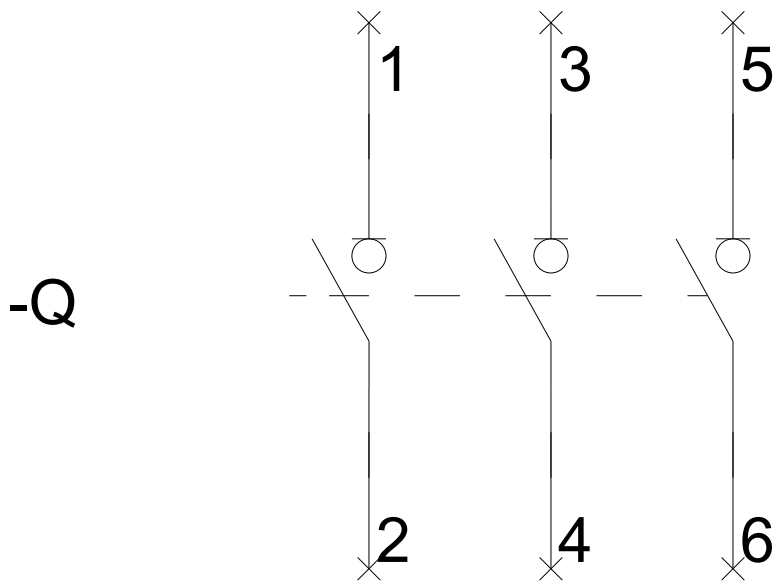
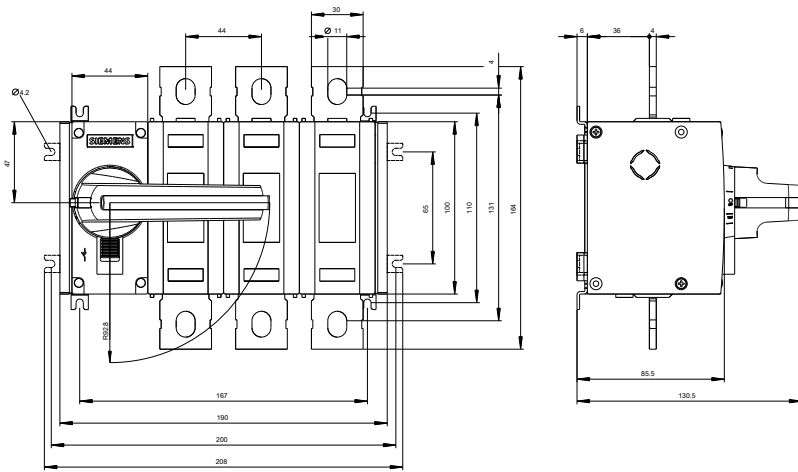
<https://eb.automation.siemens.com/mall/de/WW/Catalog/Product/3KD42320PE100>

**Service&Support (Handbücher, Betriebsanleitungen, Zertifikate, Kennlinien, FAQs,...)**

<http://support.automation.siemens.com/WW/view/de/3KD42320PE100/all>

**Bilddatenbank (Produktfotos, 2D-Maßzeichnungen, 3D-Modelle, Geräteschaltpläne, ...)**

[http://www.automation.siemens.com/bilddb/cax\\_de.aspx?mlfb=3KD42320PE100](http://www.automation.siemens.com/bilddb/cax_de.aspx?mlfb=3KD42320PE100)



**letzte Änderung:**

11.03.2015