

## Spannmuttern • geschweißt

24470.0606



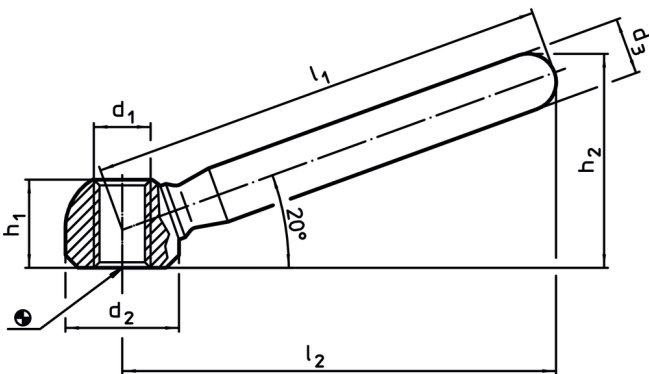
### Produktbeschreibung

Preisgünstige Ausführung zu DIN 99.

### Werkstoff

- Rostfreier Stahl 1.4301, matt gestrahlt

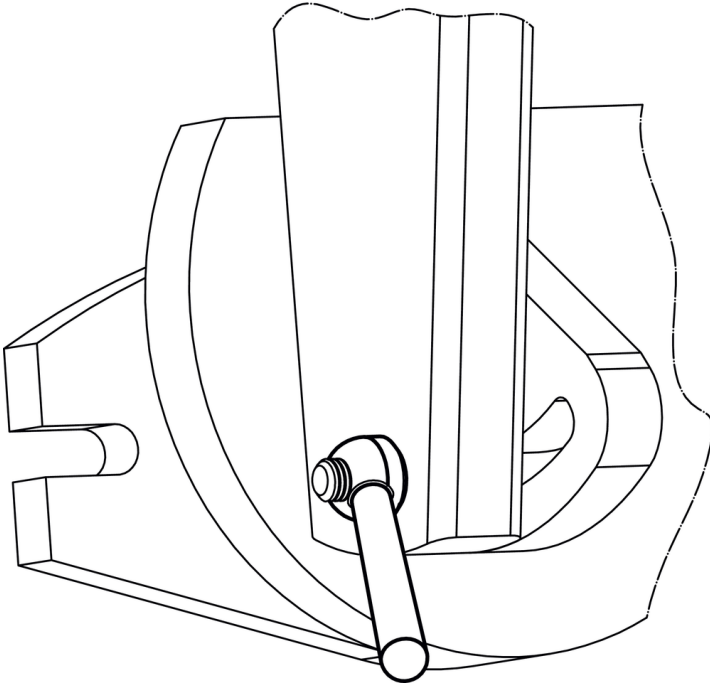
### Maßzeichnung



### Bestellinformationen

Abmessungen							[g]	Art.-Nr.
$l_1$	$l_2$ ~	$d_1$	$d_2$	$d_3$	$h_1$	$h_2$ ~		
[mm]								
Rostfreier Stahl								
63	60	M8	16	10	12,5	30,5	39	24470.0606

## Anwendungsbeispiel



## Compliance

### RoHS-konform

Konform gemäß Richtlinie 2011/65/EU und Richtlinie 2015/863.

### Enthält keine SVHC-Stoffe

Keine SVHC Substanzen mit mehr als 0,1% w/w enthalten – SVHC Liste Stand 14.06.2023.

### Enthält Proposition 65 Stoffe



Nickel kann bei Exposition zu Krebs führen.  
<https://www.P65Warnings.ca.gov/>

### Frei von Konfliktmineralien

Dieses Produkt enthält keine als "Konfliktmineralien" bezeichneten Stoffe wie Tantal, Zinn, Gold oder Wolfram aus der demokratischen Republik Kongo oder angrenzender Länder.