

SIRIUS-SEILZUGSCHALTER
 METALLGEHAEUSE;2XM20X1,5 2OE, MIT
 VERRASTUNG EN ISO13850 UND
 DRUCKKNOPFENTRIEGELUNG FUER
 SEILLAENGEN BIS 10M



Produkt-Bezeichnung	Seilzugschalter
---------------------	-----------------

Allgemeine technische Daten:

Schutzart IP	IP65
Betriebsmittelkennzeichen	
<ul style="list-style-type: none"> gemäß DIN EN 61346-2 gemäß DIN EN 81346-2 	S S

Gehäuse:

Material des Gehäuses	Metall
Produktbestandteil	
<ul style="list-style-type: none"> NOT-HALT-Gerät 	Ja
Farbe	
<ul style="list-style-type: none"> des Gehäuseoberteils 	grau

Umgebungsbedingungen:

Umgebungstemperatur	°C	-25 ... +70
<ul style="list-style-type: none"> während Betrieb 		

Einbau/ Befestigung/ Abmessungen:

Befestigungsart		Schraubbefestigung
Höhe	mm	164,5
Breite	mm	52
Tiefe	mm	57,5

Approbationen/ Zertifikate:

allgemeine Produktzulassung

Konformitätserklärung

Schiffbau



Schiffbau



Weitere Informationen

Information- and Downloadcenter (Kataloge, Broschüren,...)

<http://www.siemens.de/industrial-controls/catalogs>

Industry Mall (Online-Bestellsystem)

<http://www.siemens.com/industrymall>

CAX-Online-Generator

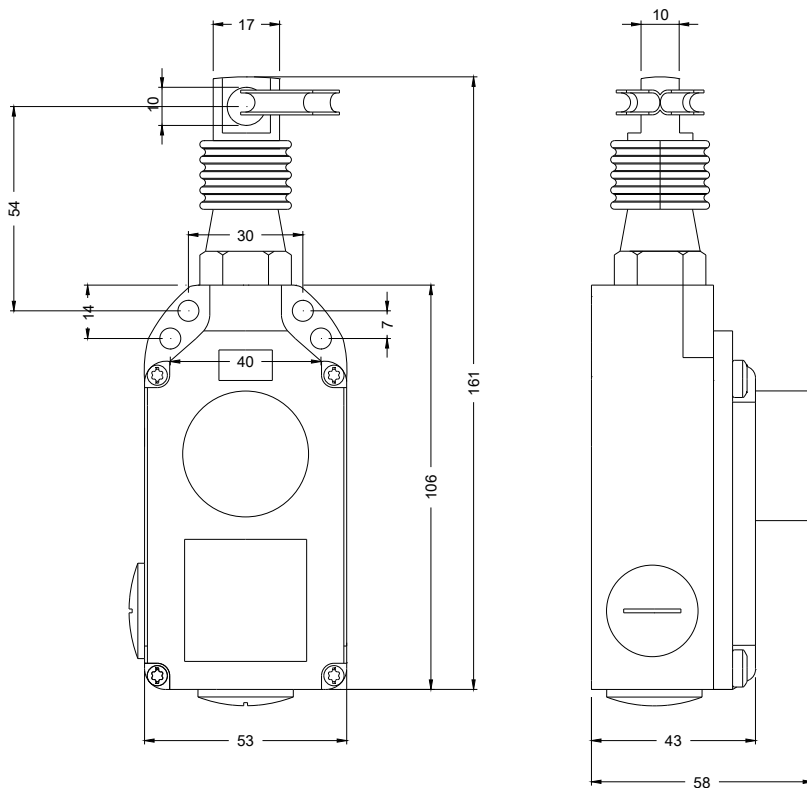
<http://support.automation.siemens.com/WW/CAXorder/default.aspx?lang=de&mlfb=3SE71201BF00>

Service&Support (Handbücher, Betriebsanleitungen, Zertifikate, Kennlinien, FAQs,...)

<http://support.automation.siemens.com/WW/view/de/3SE71201BF00/all>

Bilddatenbank (Produktfotos, 2D-Maßzeichnungen, 3D-Modelle, Geräteschaltpläne, EPLAN Makros, ...)

http://www.automation.siemens.com/bilddb/cax_de.aspx?mlfb=3SE71201BF00&lang=de



letzte Änderung:

09.03.2015