

## Piatelli livellanti

22590.0698



### Descrizione prodotto

I piattelli livellanti sono utilizzabili come piedi di appoggio o come piattelli di spinta. Angolo di compensazione per superfici non parallele fino a 15°.

### Materiale

#### Snodo sferico con perno

- Acciaio inox 1.4305

#### Dado

- Acciaio inox A2, ISO 4032

#### Piatto

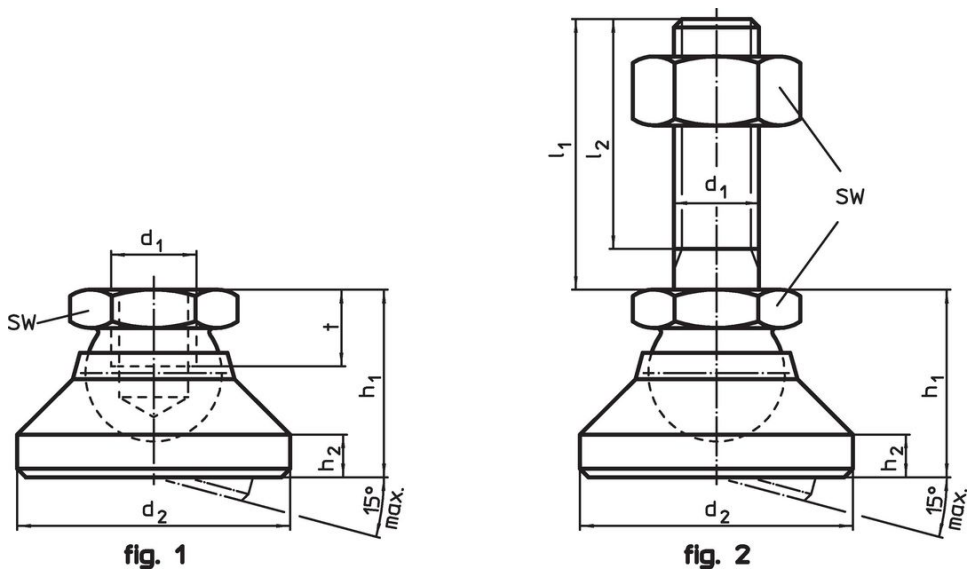
- Acciaio inox 1.4305

### Maggiori informazioni

#### Note

Per le versioni d<sub>1</sub> = M10 e M12 il controdado è conforme alla DIN 934.

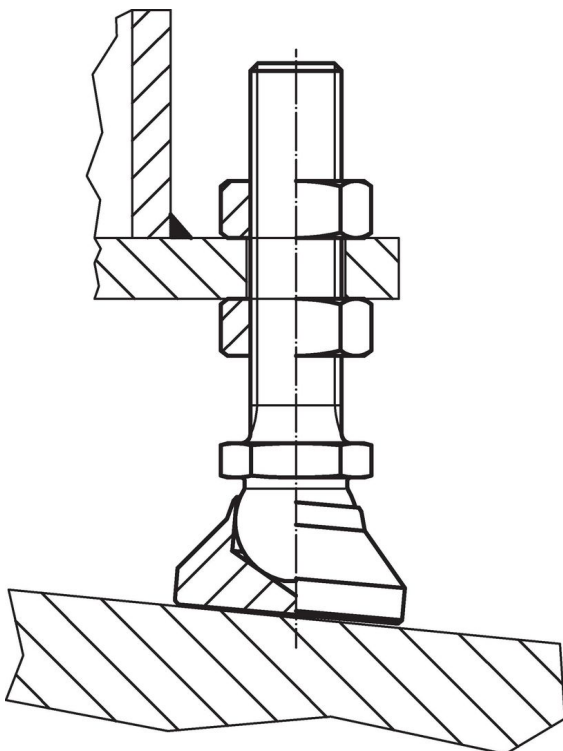
Disegno



Caratteristiche

Dimensioni						SW	Carico solo statico max.	max.		Codice
d <sub>1</sub>	l <sub>1</sub>	d <sub>2</sub>	l <sub>2</sub>	h <sub>1</sub>	h <sub>2</sub>					
[mm]						[mm]	[kN]	[°C]	[g]	
Piatto e snodo sferico con perno in acciaio – Fig. 2, Acciaio inox										
M24	200	60	191	45	9,5	36	52	250	1323	<a href="#">22590.0698</a>

Esempio di applicazione



## Conformità

### Conforme alla normativa RoHS

Conforme alla Direttiva 2011/65/UE e alla Direttiva 2015/863.

### Non contiene sostanze SVHC

Nessuna sostanza SVHC con più dello 0,1% p/p contenuto - elenco SVHC [REACH] aggiornato al 14.06.2023.

### Non contiene sostanze della Proposition 65

Nessuna sostanza contemplata nella Proposition 65

<https://www.P65Warnings.ca.gov/>

### Privo di minerali di conflitto

Questo prodotto non contiene sostanze designate come "minerali da conflitto" come tantalio, stagno, oro o tungsteno della Repubblica Democratica del Congo o dei paesi limitrofi.