

Manette indexable en zinc injecté haute pression avec filetage, insert fileté en inox

Description de l'article/illustrations du produit



Description

Matière :

Poignée en zinc injecté haute pression selon DIN EN 12844.
Autres pièces en acier Inox 1.4305.

Finition :

Manette avec revêtement plastique.
Insert Inox naturel.

Nota :

Couleurs disponibles en standard:
orange RAL 2004, rouge rubis RAL 3003, argent métallisé.

Pour $L \geq 60$ mm, la longueur du filetage est de 60 mm.

Sur demande :

D'autres filetages, longueurs de vis, couleurs et finitions spéciales.
La cote «H1» est disponible dans d'autres longueurs (prix spécifique).

Indication de dessin :

1) Bout plat chanfreiné DIN EN ISO 4753

Manette indexable en zinc injecté haute pression avec filetage, insert fileté en inox

Description de l'article/illustrations du produit

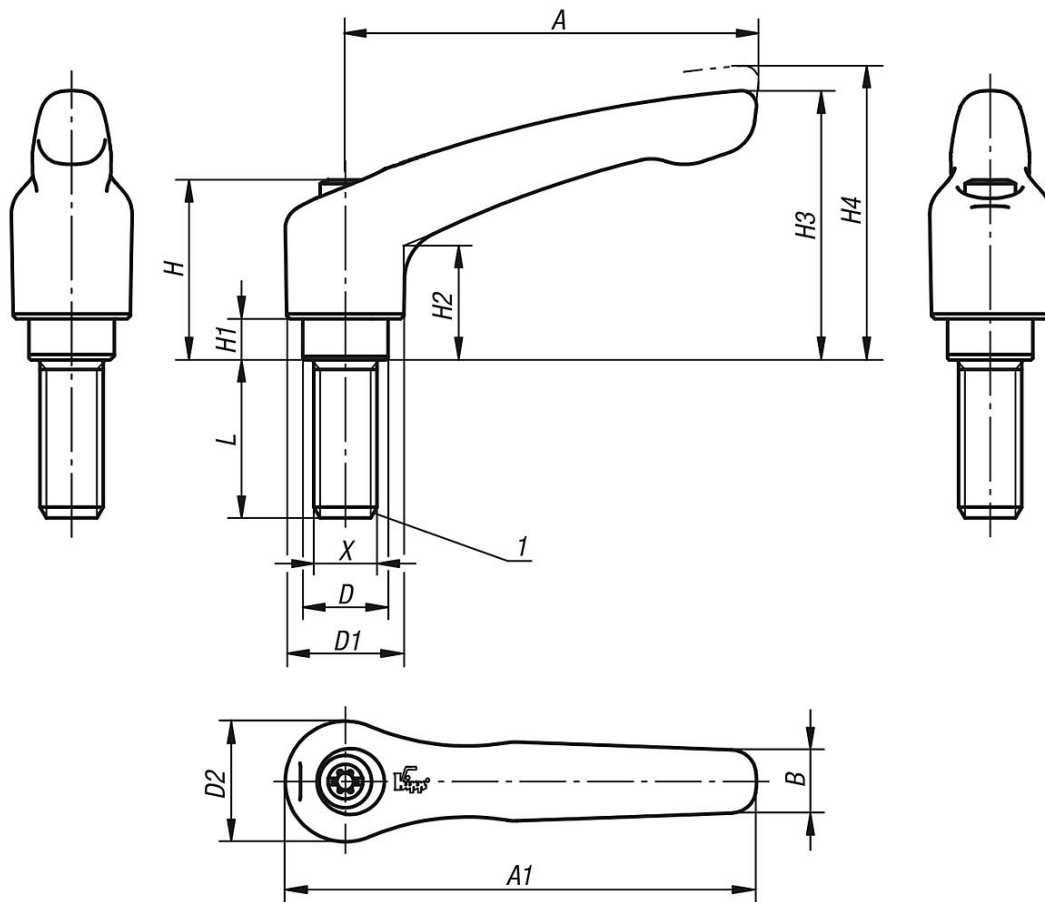


Débrayage de la poignée
par traction



Manette indexable en zinc injecté haute pression avec filetage, insert fileté en inox

Dessins



Aperçu des articles

Manette indexable avec insert fileté en Inox

Référence	Couleur du corps de base	Surface corps	Taille	X	D	D1	D2	H	H1	H2	H3	H4	A	A1	B	Nombre de dents	L
K0123.00427X10	rouge rubis RAL 3003	revêtement plastique.	0	M4	10	13	14	24,5	4	14,5	30	33	30	37	7	16	10
K0123.0042X10	orangé pur RAL 2004	revêtement plastique.	0	M4	10	13	14	24,5	4	14,5	30	33	30	37	7	16	10
K0123.0043X10	argent métallisé	revêtement plastique.	0	M4	10	13	14	24,5	4	14,5	30	33	30	37	7	16	10
K0123.00427X15	rouge rubis RAL 3003	revêtement plastique.	0	M4	10	13	14	24,5	4	14,5	30	33	30	37	7	16	15
K0123.0042X15	orangé pur RAL 2004	revêtement plastique.	0	M4	10	13	14	24,5	4	14,5	30	33	30	37	7	16	15
K0123.0043X15	argent métallisé	revêtement plastique.	0	M4	10	13	14	24,5	4	14,5	30	33	30	37	7	16	15
K0123.00427X20	rouge rubis RAL 3003	revêtement plastique.	0	M4	10	13	14	24,5	4	14,5	30	33	30	37	7	16	20
K0123.0042X20	orangé pur RAL 2004	revêtement plastique.	0	M4	10	13	14	24,5	4	14,5	30	33	30	37	7	16	20
K0123.0043X20	argent métallisé	revêtement plastique.	0	M4	10	13	14	24,5	4	14,5	30	33	30	37	7	16	20
K0123.00427X25	rouge rubis RAL 3003	revêtement plastique.	0	M4	10	13	14	24,5	4	14,5	30	33	30	37	7	16	25
K0123.0042X25	orangé pur RAL 2004	revêtement plastique.	0	M4	10	13	14	24,5	4	14,5	30	33	30	37	7	16	25
K0123.0043X25	argent métallisé	revêtement plastique.	0	M4	10	13	14	24,5	4	14,5	30	33	30	37	7	16	25
K0123.00527X10	rouge rubis RAL 3003	revêtement plastique.	0	M5	10	13	14	24,5	4	14,5	30	33	30	37	7	16	10
K0123.0052X10	orangé pur RAL 2004	revêtement plastique.	0	M5	10	13	14	24,5	4	14,5	30	33	30	37	7	16	10
K0123.0053X10	argent métallisé	revêtement plastique.	0	M5	10	13	14	24,5	4	14,5	30	33	30	37	7	16	10
K0123.00527X15	rouge rubis RAL 3003	revêtement plastique.	0	M5	10	13	14	24,5	4	14,5	30	33	30	37	7	16	15
K0123.0052X15	orangé pur RAL 2004	revêtement plastique.	0	M5	10	13	14	24,5	4	14,5	30	33	30	37	7	16	15
K0123.0053X15	argent métallisé	revêtement plastique.	0	M5	10	13	14	24,5	4	14,5	30	33	30	37	7	16	15
K0123.00527X20	rouge rubis RAL 3003	revêtement plastique.	0	M5	10	13	14	24,5	4	14,5	30	33	30	37	7	16	20
K0123.0052X20	orangé pur RAL 2004	revêtement plastique.	0	M5	10	13	14	24,5	4	14,5	30	33	30	37	7	16	20
K0123.0053X20	argent métallisé	revêtement plastique.	0	M5	10	13	14	24,5	4	14,5	30	33	30	37	7	16	20

Manette indexable en zinc injecté haute pression avec filetage, insert fileté en inox

Aperçu des articles

Référence	Couleur du corps de base	Surface corps	Taille	X	D	D1	D2	H	H1	H2	H3	H4	A	A1	B	Nombre de dents	L
K0123.00527X25	rouge rubis RAL 3003	revêtement plastique.	0	M5	10	13	14	24,5	4	14,5	30	33	30	37	7	16	25
K0123.0052X25	orangé pur RAL 2004	revêtement plastique.	0	M5	10	13	14	24,5	4	14,5	30	33	30	37	7	16	25
K0123.0053X25	argent métallisé	revêtement plastique.	0	M5	10	13	14	24,5	4	14,5	30	33	30	37	7	16	25
K0123.10527X10	rouge rubis RAL 3003	revêtement plastique.	1	M5	10	13	14	24,5	4	14,5	31	34	40	47	7	16	10
K0123.1052X10	orangé pur RAL 2004	revêtement plastique.	1	M5	10	13	14	24,5	4	14,5	31	34	40	47	7	16	10
K0123.1053X10	argent métallisé	revêtement plastique.	1	M5	10	13	14	24,5	4	14,5	31	34	40	47	7	16	10
K0123.10527X15	rouge rubis RAL 3003	revêtement plastique.	1	M5	10	13	14	24,5	4	14,5	31	34	40	47	7	16	15
K0123.1052X15	orangé pur RAL 2004	revêtement plastique.	1	M5	10	13	14	24,5	4	14,5	31	34	40	47	7	16	15
K0123.1053X15	argent métallisé	revêtement plastique.	1	M5	10	13	14	24,5	4	14,5	31	34	40	47	7	16	15
K0123.10527X20	rouge rubis RAL 3003	revêtement plastique.	1	M5	10	13	14	24,5	4	14,5	31	34	40	47	7	16	20
K0123.1052X20	orangé pur RAL 2004	revêtement plastique.	1	M5	10	13	14	24,5	4	14,5	31	34	40	47	7	16	20
K0123.1053X20	argent métallisé	revêtement plastique.	1	M5	10	13	14	24,5	4	14,5	31	34	40	47	7	16	20
K0123.10527X25	rouge rubis RAL 3003	revêtement plastique.	1	M5	10	13	14	24,5	4	14,5	31	34	40	47	7	16	25
K0123.1052X25	orangé pur RAL 2004	revêtement plastique.	1	M5	10	13	14	24,5	4	14,5	31	34	40	47	7	16	25
K0123.1053X25	argent métallisé	revêtement plastique.	1	M5	10	13	14	24,5	4	14,5	31	34	40	47	7	16	25
K0123.10627X10	rouge rubis RAL 3003	revêtement plastique.	1	M6	10	13	14	24,5	4	14,5	31	34	40	47	7	16	10
K0123.1062X10	orangé pur RAL 2004	revêtement plastique.	1	M6	10	13	14	24,5	4	14,5	31	34	40	47	7	16	10
K0123.1063X10	argent métallisé	revêtement plastique.	1	M6	10	13	14	24,5	4	14,5	31	34	40	47	7	16	10
K0123.10627X15	rouge rubis RAL 3003	revêtement plastique.	1	M6	10	13	14	24,5	4	14,5	31	34	40	47	7	16	15
K0123.1062X15	orangé pur RAL 2004	revêtement plastique.	1	M6	10	13	14	24,5	4	14,5	31	34	40	47	7	16	15
K0123.1063X15	argent métallisé	revêtement plastique.	1	M6	10	13	14	24,5	4	14,5	31	34	40	47	7	16	15
K0123.10627X20	rouge rubis RAL 3003	revêtement plastique.	1	M6	10	13	14	24,5	4	14,5	31	34	40	47	7	16	20
K0123.1062X20	orangé pur RAL 2004	revêtement plastique.	1	M6	10	13	14	24,5	4	14,5	31	34	40	47	7	16	20
K0123.1063X20	argent métallisé	revêtement plastique.	1	M6	10	13	14	24,5	4	14,5	31	34	40	47	7	16	20
K0123.10627X25	rouge rubis RAL 3003	revêtement plastique.	1	M6	10	13	14	24,5	4	14,5	31	34	40	47	7	16	25
K0123.1062X25	orangé pur RAL 2004	revêtement plastique.	1	M6	10	13	14	24,5	4	14,5	31	34	40	47	7	16	25
K0123.1063X25	argent métallisé	revêtement plastique.	1	M6	10	13	14	24,5	4	14,5	31	34	40	47	7	16	25
K0123.10627X30	rouge rubis RAL 3003	revêtement plastique.	1	M6	10	13	14	24,5	4	14,5	31	34	40	47	7	16	30
K0123.1062X30	orangé pur RAL 2004	revêtement plastique.	1	M6	10	13	14	24,5	4	14,5	31	34	40	47	7	16	30
K0123.1063X30	argent métallisé	revêtement plastique.	1	M6	10	13	14	24,5	4	14,5	31	34	40	47	7	16	30
K0123.10627X40	rouge rubis RAL 3003	revêtement plastique.	1	M6	10	13	14	24,5	4	14,5	31	34	40	47	7	16	40
K0123.1062X40	orangé pur RAL 2004	revêtement plastique.	1	M6	10	13	14	24,5	4	14,5	31	34	40	47	7	16	40
K0123.1063X40	argent métallisé	revêtement plastique.	1	M6	10	13	14	24,5	4	14,5	31	34	40	47	7	16	40
K0123.10627X50	rouge rubis RAL 3003	revêtement plastique.	1	M6	10	13	14	24,5	4	14,5	31	34	40	47	7	16	50
K0123.1062X50	orangé pur RAL 2004	revêtement plastique.	1	M6	10	13	14	24,5	4	14,5	31	34	40	47	7	16	50
K0123.1063X50	argent métallisé	revêtement plastique.	1	M6	10	13	14	24,5	4	14,5	31	34	40	47	7	16	50
K0123.20627X15	rouge rubis RAL 3003	revêtement plastique.	2	M6	13,5	18,5	19	28,5	6,5	17,5	42,5	45,5	65	74,5	9,5	20	15
K0123.2062X15	orangé pur RAL 2004	revêtement plastique.	2	M6	13,5	18,5	19	28,5	6,5	17,5	42,5	45,5	65	74,5	9,5	20	15
K0123.2063X15	argent métallisé	revêtement plastique.	2	M6	13,5	18,5	19	28,5	6,5	17,5	42,5	45,5	65	74,5	9,5	20	15
K0123.20627X20	rouge rubis RAL 3003	revêtement plastique.	2	M6	13,5	18,5	19	28,5	6,5	17,5	42,5	45,5	65	74,5	9,5	20	20
K0123.2062X20	orangé pur RAL 2004	revêtement plastique.	2	M6	13,5	18,5	19	28,5	6,5	17,5	42,5	45,5	65	74,5	9,5	20	20
K0123.2063X20	argent métallisé	revêtement plastique.	2	M6	13,5	18,5	19	28,5	6,5	17,5	42,5	45,5	65	74,5	9,5	20	20
K0123.20627X25	rouge rubis RAL 3003	revêtement plastique.	2	M6	13,5	18,5	19	28,5	6,5	17,5	42,5	45,5	65	74,5	9,5	20	25
K0123.2062X25	orangé pur RAL 2004	revêtement plastique.	2	M6	13,5	18,5	19	28,5	6,5	17,5	42,5	45,5	65	74,5	9,5	20	25
K0123.2063X25	argent métallisé	revêtement plastique.	2	M6	13,5	18,5	19	28,5	6,5	17,5	42,5	45,5	65	74,5	9,5	20	25
K0123.20627X30	rouge rubis RAL 3003	revêtement plastique.	2	M6	13,5	18,5	19	28,5	6,5	17,5	42,5	45,5	65	74,5	9,5	20	30
K0123.2062X30	orangé pur RAL 2004	revêtement plastique.	2	M6	13,5	18,5	19	28,5	6,5	17,5	42,5	45,5	65	74,5	9,5	20	30
K0123.2063X30	argent métallisé	revêtement plastique.	2	M6	13,5	18,5	19	28,5	6,5	17,5	42,5	45,5	65	74,5	9,5	20	30
K0123.20627X40	rouge rubis RAL 3003	revêtement plastique.	2	M6	13,5	18,5	19	28,5	6,5	17,5	42,5	45,5	65	74,5	9,5	20	40
K0123.2062X40	orangé pur RAL 2004	revêtement plastique.	2	M6	13,5	18,5	19	28,5	6,5	17,5	42,5	45,5	65	74,5	9,5	20	40
K0123.2063X40	argent métallisé	revêtement plastique.	2	M6	13,5	18,5	19	28,5	6,5	17,5	42,5	45,5	65	74,5	9,5	20	40
K0123.20627X50	rouge rubis RAL 3003	revêtement plastique.	2	M6	13,5	18,5	19	28,5	6,5	17,5	42,5	45,5	65	74,5	9,5	20	50
K0123.2062X50	orangé pur RAL 2004	revêtement plastique.	2	M6	13,5	18,5	19	28,5	6,5	17,5	42,5	45,5	65	74,5	9,5	20	50
K0123.2063X50	argent métallisé	revêtement plastique.	2	M6	13,5	18,5	19	28,5	6,5	17,5	42,5	45,5	65	74,5	9,5	20	50
K0123.20627X60	rouge rubis RAL 3003	revêtement plastique.	2	M6	13,5	18,5	19	28,5	6,5	17,5	42,5	45,5	65	74,5	9,5	20	60
K0123.2062X60	orangé pur RAL 2004	revêtement plastique.	2	M6	13,5	18,5	19	28,5	6,5	17,5	42,5	45,5	65	74,5	9,5	20	60
K0123.2063X60	argent métallisé	revêtement plastique.	2	M6	13,5	18,5	19	28,5	6,5	17,5	42,5	45,5	65	74,5	9,5	20	60
K0123.20827X15	rouge rubis RAL 3003	revêtement plastique.	2	M8	13,5	18,5	19	28,5	6,5	17,5	42,5	45,5	65	74,5	9,5	20	15
K0123.2082X15	orangé pur RAL 2004	revêtement plastique.	2	M8	13,5	18,5	19	28,5	6,5	17,5	42,5	45,5	65	74,5	9,5	20	15
K0123.2083X15	argent métallisé	revêtement plastique.	2	M8	13,5	18,5	19	28,5	6,5	17,5	42,5	45,5	65	74,5	9,5	20	15
K0123.20827X20	rouge rubis RAL 3003	revêtement plastique.	2	M8	13,5	18,5	19	28,5	6,5	17,5	42,5	45,5	65	74,5	9,5	20	20

Manette indexable en zinc injecté haute pression avec filetage, insert fileté en inox

Aperçu des articles

Référence	Couleur du corps de base	Surface corps	Taille	X	D	D1	D2	H	H1	H2	H3	H4	A	A1	B	Nombre de dents	L
K0123.3103X30	argent métallisé	revêtement plastique.	3	M10	16	21	22	37	10	24	54,5	58,5	80	91	11	22	30
K0123.31027X40	rouge rubis RAL 3003	revêtement plastique.	3	M10	16	21	22	37	10	24	54,5	58,5	80	91	11	22	40
K0123.3102X40	orangé pur RAL 2004	revêtement plastique.	3	M10	16	21	22	37	10	24	54,5	58,5	80	91	11	22	40
K0123.3103X40	argent métallisé	revêtement plastique.	3	M10	16	21	22	37	10	24	54,5	58,5	80	91	11	22	40
K0123.31027X50	rouge rubis RAL 3003	revêtement plastique.	3	M10	16	21	22	37	10	24	54,5	58,5	80	91	11	22	50
K0123.3102X50	orangé pur RAL 2004	revêtement plastique.	3	M10	16	21	22	37	10	24	54,5	58,5	80	91	11	22	50
K0123.3103X50	argent métallisé	revêtement plastique.	3	M10	16	21	22	37	10	24	54,5	58,5	80	91	11	22	50
K0123.31027X60	rouge rubis RAL 3003	revêtement plastique.	3	M10	16	21	22	37	10	24	54,5	58,5	80	91	11	22	60
K0123.3102X60	orangé pur RAL 2004	revêtement plastique.	3	M10	16	21	22	37	10	24	54,5	58,5	80	91	11	22	60
K0123.3103X60	argent métallisé	revêtement plastique.	3	M10	16	21	22	37	10	24	54,5	58,5	80	91	11	22	60
K0123.41227X25	rouge rubis RAL 3003	revêtement plastique.	4	M12	19	27	27,5	43	10	27	63	67,5	95	109	13	24	25
K0123.4122X25	orangé pur RAL 2004	revêtement plastique.	4	M12	19	27	27,5	43	10	27	63	67,5	95	109	13	24	25
K0123.4123X25	argent métallisé	revêtement plastique.	4	M12	19	27	27,5	43	10	27	63	67,5	95	109	13	24	25
K0123.41227X30	rouge rubis RAL 3003	revêtement plastique.	4	M12	19	27	27,5	43	10	27	63	67,5	95	109	13	24	30
K0123.4122X30	orangé pur RAL 2004	revêtement plastique.	4	M12	19	27	27,5	43	10	27	63	67,5	95	109	13	24	30
K0123.4123X30	argent métallisé	revêtement plastique.	4	M12	19	27	27,5	43	10	27	63	67,5	95	109	13	24	30
K0123.41227X40	rouge rubis RAL 3003	revêtement plastique.	4	M12	19	27	27,5	43	10	27	63	67,5	95	109	13	24	40
K0123.4122X40	orangé pur RAL 2004	revêtement plastique.	4	M12	19	27	27,5	43	10	27	63	67,5	95	109	13	24	40
K0123.4123X40	argent métallisé	revêtement plastique.	4	M12	19	27	27,5	43	10	27	63	67,5	95	109	13	24	40
K0123.41227X50	rouge rubis RAL 3003	revêtement plastique.	4	M12	19	27	27,5	43	10	27	63	67,5	95	109	13	24	50
K0123.4122X50	orangé pur RAL 2004	revêtement plastique.	4	M12	19	27	27,5	43	10	27	63	67,5	95	109	13	24	50
K0123.4123X50	argent métallisé	revêtement plastique.	4	M12	19	27	27,5	43	10	27	63	67,5	95	109	13	24	50
K0123.41227X60	rouge rubis RAL 3003	revêtement plastique.	4	M12	19	27	27,5	43	10	27	63	67,5	95	109	13	24	60
K0123.4122X60	orangé pur RAL 2004	revêtement plastique.	4	M12	19	27	27,5	43	10	27	63	67,5	95	109	13	24	60
K0123.4123X60	argent métallisé	revêtement plastique.	4	M12	19	27	27,5	43	10	27	63	67,5	95	109	13	24	60
K0123.51627X30	rouge rubis RAL 3003	revêtement plastique.	5	M16	23	31	32	49	12	31,5	73	77,5	110	126	15	26	30
K0123.5162X30	orangé pur RAL 2004	revêtement plastique.	5	M16	23	31	32	49	12	31,5	73	77,5	110	126	15	26	30
K0123.5163X30	argent métallisé	revêtement plastique.	5	M16	23	31	32	49	12	31,5	73	77,5	110	126	15	26	30
K0123.51627X40	rouge rubis RAL 3003	revêtement plastique.	5	M16	23	31	32	49	12	31,5	73	77,5	110	126	15	26	40
K0123.5162X40	orangé pur RAL 2004	revêtement plastique.	5	M16	23	31	32	49	12	31,5	73	77,5	110	126	15	26	40
K0123.5163X40	argent métallisé	revêtement plastique.	5	M16	23	31	32	49	12	31,5	73	77,5	110	126	15	26	40
K0123.51627X50	rouge rubis RAL 3003	revêtement plastique.	5	M16	23	31	32	49	12	31,5	73	77,5	110	126	15	26	50
K0123.5162X50	orangé pur RAL 2004	revêtement plastique.	5	M16	23	31	32	49	12	31,5	73	77,5	110	126	15	26	50
K0123.5163X50	argent métallisé	revêtement plastique.	5	M16	23	31	32	49	12	31,5	73	77,5	110	126	15	26	50
K0123.51627X60	rouge rubis RAL 3003	revêtement plastique.	5	M16	23	31	32	49	12	31,5	73	77,5	110	126	15	26	60
K0123.5162X60	orangé pur RAL 2004	revêtement plastique.	5	M16	23	31	32	49	12	31,5	73	77,5	110	126	15	26	60
K0123.5163X60	argent métallisé	revêtement plastique.	5	M16	23	31	32	49	12	31,5	73	77,5	110	126	15	26	60