

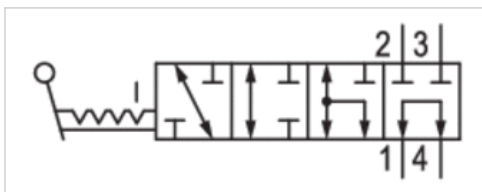
3/4-Wege-Kugelhahn

- Innengewinde



Bauart
 Betriebsdruck min./max.
 Umgebungstemperatur min./max.
 Mediumstemperatur min./max.
 Medium
 null

Kugelventil
 0 ... 14 bar
 -10 ... 100 °C
 -10 ... 100 °C
 Druckluft
 Das ausgelieferte Produkt weicht von der
 Abbildung ab. Genaue Beschreibung
 siehe Zeichnung.



Technische Daten

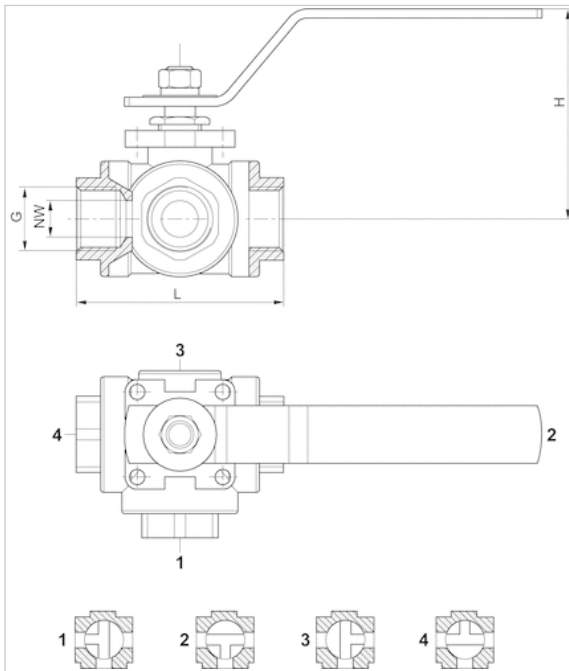
Materialnummer	Anschluss 1
R412010722	G 1/4
R412010723	G 1/2

Technische Informationen

Werkstoff	
Gehäuse	Nichtrostender Stahl
Dichtungen	Polytetrafluorethylen
Handhebel	Nichtrostender Stahl, Kunststoffummantelung blau

Abmessungen

Abmessungen



Abmessungen

Materialnummer	Anschluss G	G	NW	L	H
R412010722	G 1/4	G 1/4	8	79	63
R412010723	G 1/2	G 1/2	12	68	66