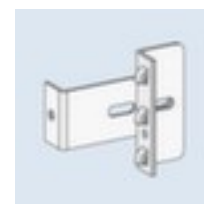
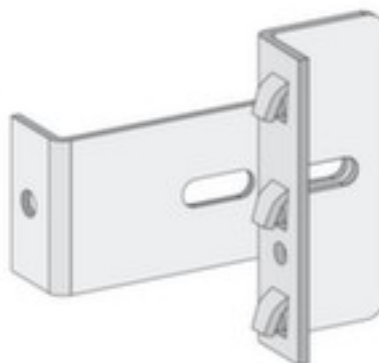


ancrage mural pour rayonnage sans boulons

réglable jusqu'à 45 mm, en gris clair

Numéro d'article: 150122



Fixation au mur

- 2 pièces sont nécessaires par rayonnage de départ et 1 pièce par rayonnage suivant

Livraison :

- 1 pièce
- Chevilles et vis non fournies dans le volume de livraison

Garantie 5 ans

Détails techniques

type de meuble	rayonnage	exécution accessoires pour rayon	réglable jusqu'à 45 mm
pour type de rayonnage	rayonnage sans boulons	couleur	gris clair
accessoires de rayonnage	fixation	garantie	5 ans
type de fixation	ancrage mural	Poids	0,2 kg

