

Technisch specificatieblad

Ophangbeugel draadgoot

Art.-Nr. 6015220



Middenophangbeugel voor draadgoten in tweedelige uitvoering.



St	Staal
FS	sendzimir verzinkt

Opmerking extra producttekst | Let bij het vullen op gelijkmatige verdeling van de last. De max. aanbevolen draadgootbreedte bedraagt 200 mm.

Stamgegevens

Bestelnr.	6015220
Type	GMA M6 FS
Omschrijving 1	Centrale ophangbeugel
Omschrijving 2	voor draadstang M6
Dimensie	60x40
Materiaal	staal
Materiaal-afk.	St
Oppervlak	sendzimir verzinkt
Oppervlak volgens DIN	DIN EN 10346
Oppervlak afk.	FS
Kleinste verkoopenheid	25,00 Stuk
Gewicht	8,00 kg/100 st.

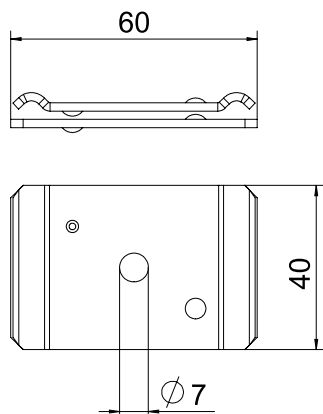
Technisch specificatieblad

Ophangbeugel draadgoot

Art.-Nr. 6015220



Technische gegevens



Lengte	65,00 mm
Breedte	40,00 mm
Zijhoogte	10,10 mm
Uitvoering	ingehangen
Geschikt voor functiebehoud	<input type="checkbox"/>
Gatdiameter	7,00 mm
Verstelbaar	<input type="checkbox"/>

toel. belasting

Technisch specificatieblad

Ophangbeugel draadgoot

Art.-Nr. 6015220



Technische
gegevens

toel. belasting