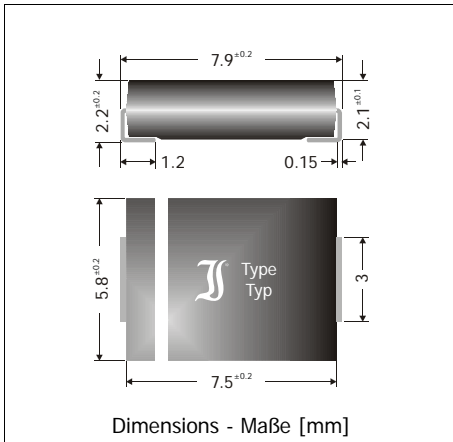


US3A ... US3M
Ultrafast Switching Surface Mount Si-Diodes
Ultraschnelle Si-Dioden für die Oberflächenmontage

Version 2006-04-19



Nominal current 3 A
 Nennstrom
 Repetitive peak reverse voltage 50...1000 V
 Periodische Spitzensperrspannung
 Plastic case ~ SMC
 Kunststoffgehäuse ~ DO-214AB
 Weight approx. – Gewicht ca. 0.21 g
 Plastic material has UL classification 94V-0
 Gehäusematerial UL94V-0 klassifiziert
 Standard packaging taped and reeled
 Standard Lieferform gegurtet auf Rolle



Maximum ratings

Grenzwerte

Type Typ	Repetitive peak reverse voltage Periodische Spitzensperrspannung V_{RRM} [V]	Surge peak reverse voltage Stoßspitzensperrspannung V_{RSM} [V]
US3A	50	50
US3B	100	100
US3D	200	200
US3G	400	400
US3J	600	600
US3K	800	800
US3M	1000	1000

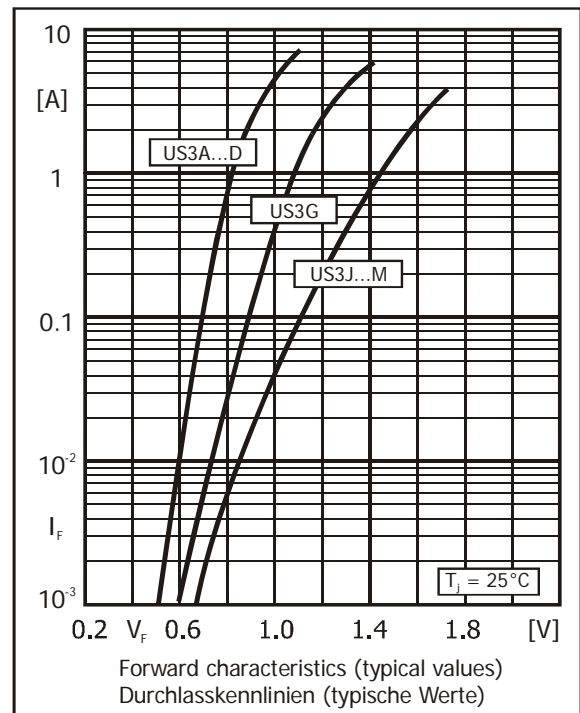
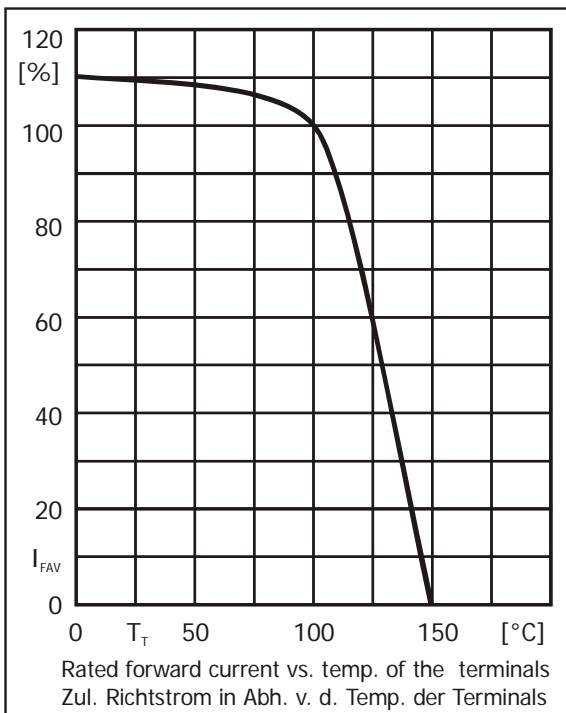
Max. average forward rectified current, R-load Dauergrenzstrom in Einwegschaltung mit R-Last	$T_T = 100^\circ\text{C}$	I_{FAV}	3 A
Repetitive peak forward current Periodischer Spitzenstrom	$f > 15\text{ Hz}$	I_{FRM}	15 A ¹⁾
Peak forward surge current, 50 Hz half sine-wave Stoßstrom für eine 50 Hz Sinus-Halbwellen	$T_A = 25^\circ\text{C}$	I_{FSM}	100 A
Rating for fusing, $t < 10\text{ ms}$ Grenzlastintegral, $t < 10\text{ ms}$	$T_A = 25^\circ\text{C}$	i^2t	50 A ² s
Junction temperature – Sperrschichttemperatur Storage temperature – Lagerungstemperatur		T_j T_s	-50...+150°C -50...+150°C

¹ Max. temperature of the terminals $T_T = 100^\circ\text{C}$ – Max. Temperatur der Anschlüsse $T_T = 100^\circ\text{C}$

Characteristics
Kennwerte

Type Typ	Reverse recovery time Sperrverzugszeit t_{rr} [ns] ¹⁾	Forward voltage Durchlass-Spannung V_F [V] at / bei I_F [A]
US3A...US3D	< 50	< 1.0
US3G	< 50	< 1.25
US3J...US3M	< 75	< 1.7

Leakage current Sperrstrom	$T_j = 25^\circ\text{C}$ $V_R = V_{RRM}$ $T_j = 100^\circ\text{C}$ $V_R = V_{RRM}$	I_R I_R	< 10 μA < 300 μA
Thermal resistance junction to ambient air Wärmewiderstand Sperrschicht – umgebende Luft		R_{thA}	< 40 K/W ²⁾
Thermal resistance junction to terminal Wärmewiderstand Sperrschicht – Anschluss		R_{thL}	< 10 K/W



- $I_F = 0.5$ A through/über $I_R = 1$ A to/auf $I_R = 0.25$ A
- Mounted on P.C. board with 50 mm² copper pads at each terminal
Montage auf Leiterplatte mit 50 mm² Kupferbelag (Lötpad) an jedem Anschluss