

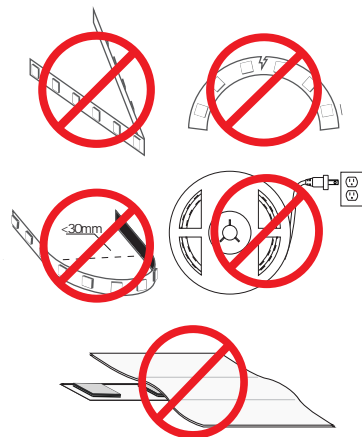
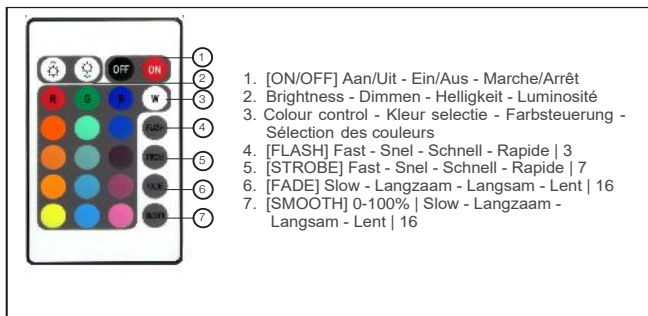
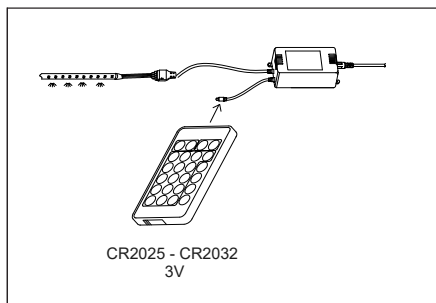
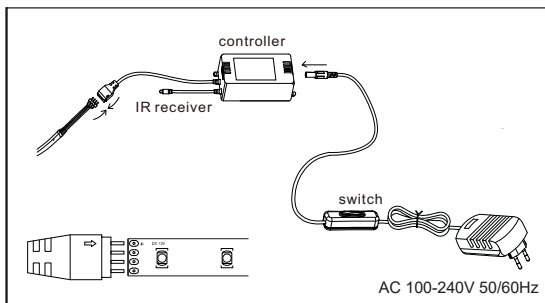
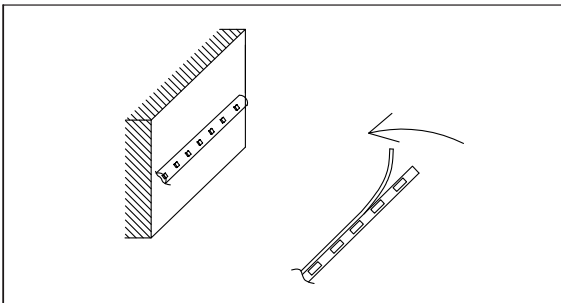
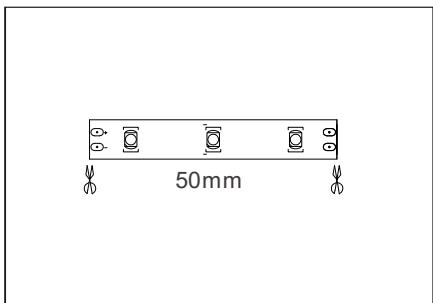
LED Strip Set

Bailey lights
for professionals

Manual - Handleiding Bedienungsanleitung - Manuel d'instruction

Bailey Nr. 141963 - RGB

CE  IP20 



Do not connect directly to mains voltage (AC)
Niet direct op netspanning aansluiten
Nicht direkt an die Netzspannung anschließen
Ne pas connecter directement à la tension du secteur

EN - Installation information

- Disconnect power before installation and servicing.
- Make sure the supply voltage is the same as the input adapter voltage.
- Before installation please read the specifications to make sure that this product is suitable for the operating environment.
- Operation against rules may damage your property even harm to your personal safety.
- All safety instruction must be followed to avoid a risk of injury or property damage.
- Not suitable for outdoor use.
- Not suitable for wet and/or damp applications.

NL - Installatie informatie

- Schakel stroom uit voor installatie en onderhoud.
- Controleer of de voedingsspanning gelijk is aan de nominale spanning van de adapter.
- Lees voor installatie de specificaties om te controleren of het product geschikt is voor gebruik in de huidige situatie.
- Het foutief monteren kan materiële en lichamelijke schade veroorzaken.
- Niet geschikt voor buitengebruik.
- Niet geschikt voor vochtige toepassingen.

DE - Einbauinformationen

- Vor Installation und Inbetriebnahme spannungsfrei machen.
- Achten Sie darauf, dass die Versorgungsspannung gleich der Adapter Eingangsspannung ist.
- Bitte lesen Sie das Beilageinformationsblatt vor der Installation aufmerksam durch, um sicherzustellen, dass das Produkt der Anwendung entspricht.
- Verstöße gegen die Sicherheitsrichtlinien können das Gerät beschädigen und Ihre persönliche Sicherheit gefährden.
- Nicht für Außengebrauch geeignet.
- Nicht für feuchte Anwendungen geeignet.

FR - Précautions d'installation

- Coupez l'alimentation électrique avant installation ou maintenance.
- Assurez-vous que la tension d'alimentation correspond bien à la tension d'entrée l'adaptateur .
- Lire les caractéristiques techniques du produit avant de commencer l'installation, afin de vous assurer que le produit correspond à l'environnement dans lequel il sera utilisé.
- Le non-respect de ces recommandations peut provoquer des dégâts matériels ou des blessures.
- N'est pas à utiliser à l'extérieur.
- N'est pas à utiliser à les applications humides.

EN - Warranty

The warranty period will begin on the day on which the product was purchased from Bailey and will end after 2 years. The warranty does not apply if there is no information, or there are no documents, referring to the date of purchase (invoice or delivery note).

NL - Garantie

De garantieperiode begint op de dag waarop het product bij Bailey is aangekocht en eindigt na 2 jaar. De garantie is niet van toepassing indien er geen gegevens of documenten zijn die verwijzen naar de aankoopdatum (factuur of afleverbon).

DE - Garantie

Die Garantiezeit beginnt mit dem Tag des Produktkaufs (Kaufdatum), und endet nach 2 Jahre. Der Garantieanspruch erlischt wenn es keine Angaben oder Dokumente gibt, aus denen das Kaufdatum hervorgeht (Rechnung oder Lieferschein);

FR - Garantie

La garantie commence à la date de facturation du produit chez Bailey et prend fin après 2 ans. La garantie ne s'applique pas : • En l'absence de documents attestant de la date d'achat (facture ou bon de livraison)

