

# 2-farbige Anzeige Digitaler Durchflussschalter

neu



(nur Ausführung 200 L)

Für Druckluft und N<sub>2</sub>

RoHS

## Jetzt mit erweitertem Messbereich!

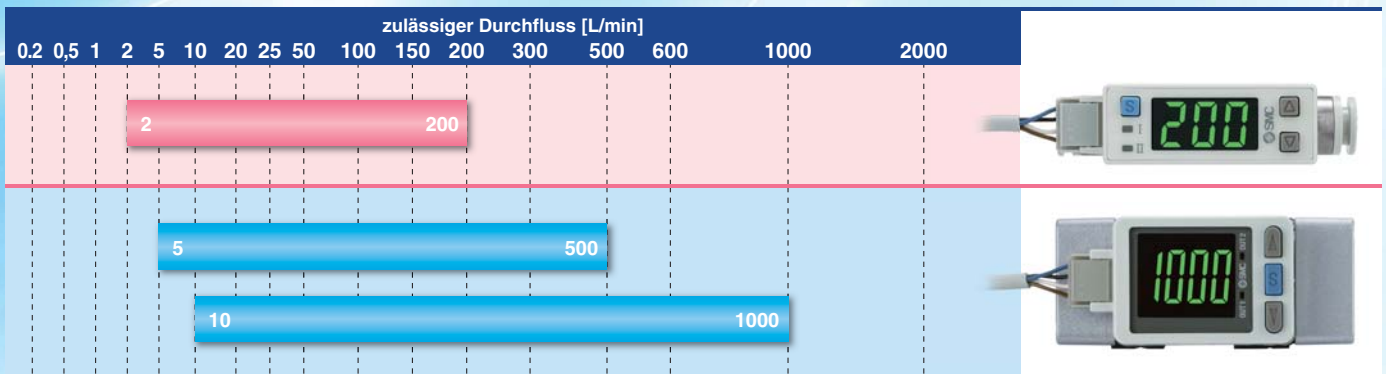
Durchflussverhältnis\*

# (100:1)

\* Das Durchflussverhältnis ist 10: 1 bei der bisherigen Serie PF2A.

Eingestellte Auflösung: **1 L/min**

bisherige Serie PF2A: 5 L/min (200 L: 2 L/min)



## Kompakt, platzsparend

500 L/1000 L Ausführung

ca. **1/3** des Volumens des bisherigen Produkts (Ausführung 200 L)

200 L Ausführung

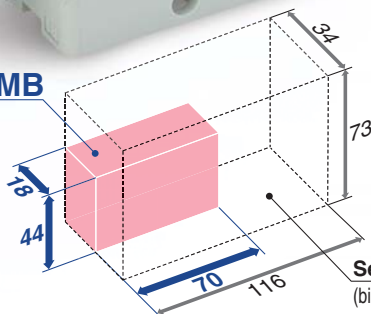


500 L/1000 L Ausführung



neu

PFMB

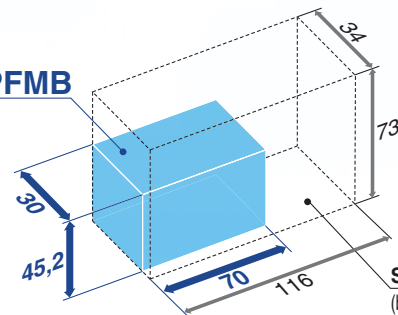


Serie PF2A  
(bisheriges Produkt)

Vergleich mit PFMB7201 und PF2A721-03

neu

PFMB



Serie PF2A  
(bisheriges Produkt)

Vergleich mit PFMB7501-04 und PF2A751-04

## Serie PFMB



CAT.EUS100-95A-DE

# Digitaler Durchflussschalter mit 2-farbiger Anzeige

## Mit integriertem Durchflussregelventil

200 L Ausführung

Geringerer Anschluss- und Platzaufwand. Spezielle Konstruktion sorgt für ein einfaches Einstellen, entsprechend den Nadelumdrehungen.

Durchflussregelventil

500 L/1000 L Ausführung

200 L Ausführung



## Ansprechzeit

Auswahlmöglichkeiten:

**50** ms(0.05 s)/ **0.1** s/  
**0.5** s/ **1.0** s/ **2.0** s

Die Ansprechzeit kann entsprechend der Anwendung eingestellt werden.

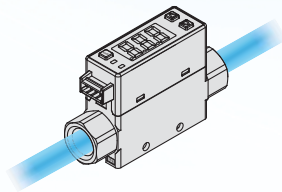
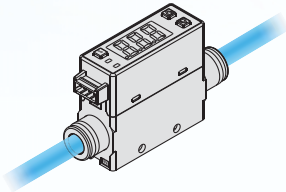
## Fettfrei

## Anschlussvarianten 200 L Ausführung

gerade

Steckverbindung  $\varnothing 8$

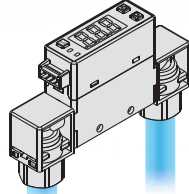
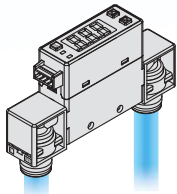
Innengewinde Rc, NPT, G 1/4



unten

Steckverbindung  $\varnothing 8$

Innengewinde Rc, NPT, G 1/4



## Modus für umgekehrte Anzeige

Wenn der Schalter umgekehrt verwendet wird, kann die Anzeige für ein leichteres Ablesen gedreht werden.

ohne schwenkbare Anzeige

die Anzeige ist umgekehrt



## mit Funktion zum Drehen der Anzeige

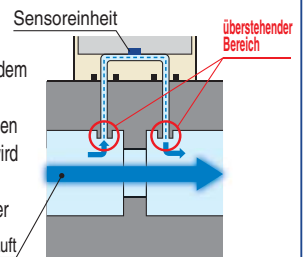


## Funktionen (Nähere Angaben finden Sie auf den Seiten 15 und 16.)

- Ausgangsbetrieb
- Anzeigefarbe
- Referenzbedingung
- Ansprechzeit
- Anzeigemodus
- Externe Eingangsfunktion
- Haltefunktion für den summierten Messwert
- Haltefunktion für den analogen Ausgang
- Erzwangene Ausgangsfunktion
- Funktion mit freiem Bereich für den analogen Ausgang
- Energiesparmodus
- Höchst-/Tiefstwertanzeige
- Tastensperre
- Fehleranzeigefunktion
- Funktion zur Korrektur der Ausrichtung
- Modus für umgekehrte Anzeige
- Zurücksetzen auf werksseitige Einstellungen
- Einstellen des Sicherheitscodes

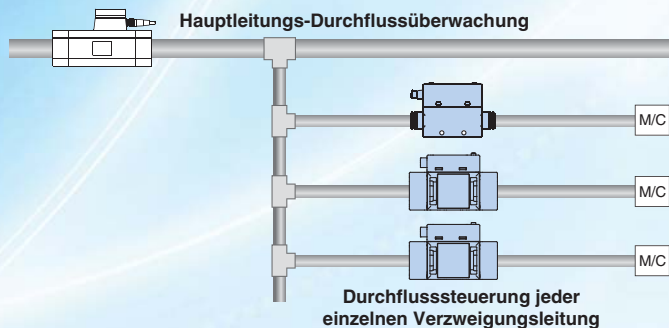
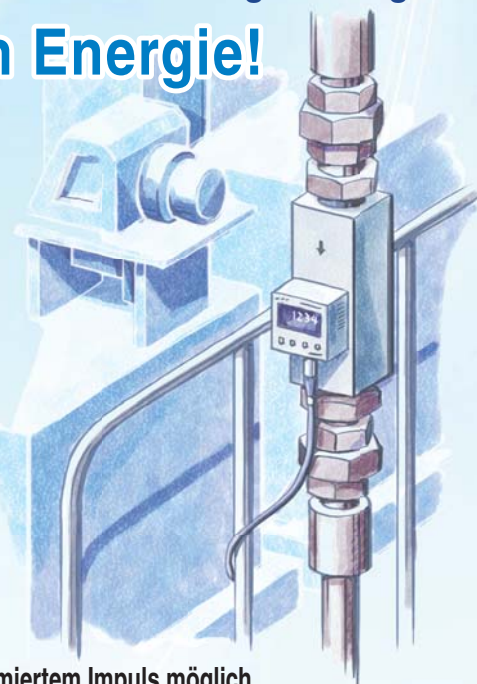
## Bypass-Struktur

Bypass-Struktur mit überstehendem Bereich an der Hauptleitung, reduziert den Kontakt der feuchten Luft mit dem Sensor. Dadurch wird eine geringere Abnutzung des Sensors bei gleichbleibend hoher Präzision erreicht.

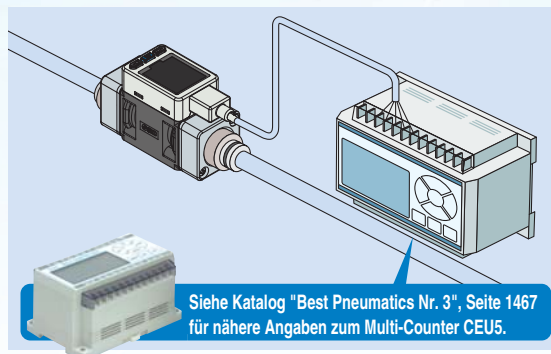


# Digitale Durchflussschalter sparen Energie!

**Durchflussüberwachung** ist erforderlich, um in den verschiedensten Anwendungen Energie zu sparen. Das Sparen von Energie beginnt bei der Kontrolle des Durchflusswertes der Anlage und Linie sowie der Bestimmung des Zwecks und der Wirkung.

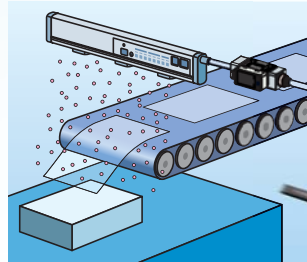


- Über die digitale Anzeige kann der Durchfluss angezeigt werden.
- Bessere Ablesbarkeit durch 2-farbige Anzeige.
- Fernsteuerung ist bei summiertem Impuls möglich.



## Anwendungen

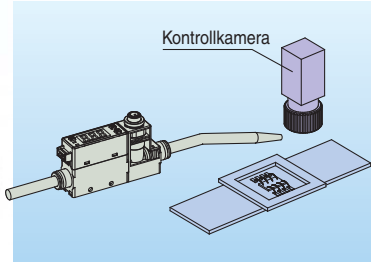
Überwachung der Entlüftung von Ionisierer



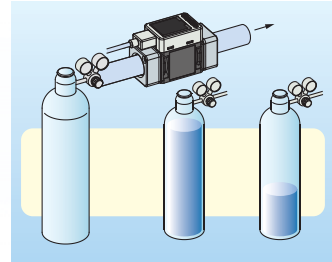
Durchflussüberwachung der Druckluft bei Sprühlackieranwendungen



- Durchflussüberwachung von N<sub>2</sub>-Gas gegen eine Oxidierung der Leiterplatte
- N<sub>2</sub>-Gebläse verhindert ein Flackern des Kamerabildes durch Luftwirbel.

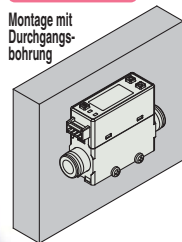


- Die summierte Anzeige zeigt den Betriebsdurchfluss bzw. die Restmenge (von N<sub>2</sub> usw.) in einem Gaszylinder.

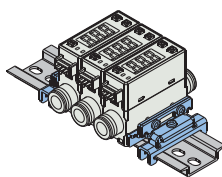


## Montage

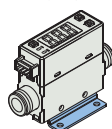
200 L Ausführung



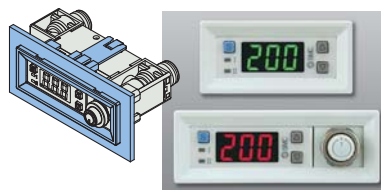
DIN-Schiene



Befestigungselement

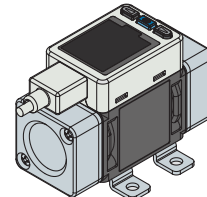


Schalttafeleinbau



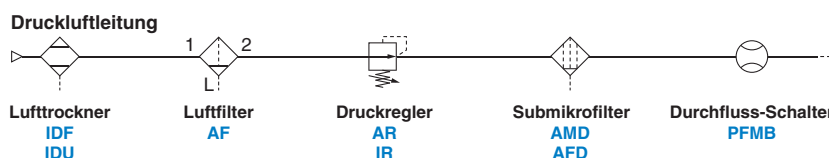
500 L/1000 L Ausführung

Befestigungselement









### Beispiel für einen empfohlenen Pneumatik-Schaltkreis

Die Druckluftqualität entsprechend der Produktspezifikation kann bei Verwendung dieses Pneumatikschaltkreises erfüllt werden.



## Variationen der Durchflussschalter

Serie	verwendbare Medien	Erfassungsmethode	kleinste Einstelleinheit	zulässiger Durchfluss [L/min]											
				-3	-2	-1	-0.5	0	0.5	1	2	3			
<b>PFMV</b> 	Druckluft N <sub>2</sub>	Thermo-Ausführung (MEMS)		0					0.5						
				0					1						
				0										3	
								-0.5		0.5					
									-1		1				
								-3							3
<b>PFM</b> 	Druckluft N <sub>2</sub> Argon CO <sub>2</sub>	Thermo-Ausführung (MEMS)	0.01 L/min	0.2							10				
			0.1 L/min	0.5								25			
				1									50		
				2									100		
<b>PFMB</b>  	Druckluft N <sub>2</sub>	Thermo-Ausführung (MEMS)	1 L/min	2							200				
		Bypass-Durchfluss-Ausführung		5								500			
				10								1000			
<b>PF2A</b>  	Druckluft N <sub>2</sub>	Thermo-Ausführung (Thermistor)	0.1 L/min	1							10				
			0.5 L/min		5							50			
			1 L/min			10						100			
			2 L/min				20					200			
			5 L/min					50				500			
			5 L/min						150				3000		
			10 L/min							300			6000		
								600			12000				

# Variantenübersicht Durchflussschalter/Tabelle der wesentlichen Leistungen

Serie	PFMV	PFM	<b>neu</b> PFMB	PF2A
Schutzklasse	IP40	IP40	IP40	IP65
Medium	trockene Druckluft, N <sub>2</sub>	trockene Druckluft, N <sub>2</sub> , Ar, CO <sub>2</sub>	<b>trockene Druckluft, N<sub>2</sub></b>	trockene Druckluft, N <sub>2</sub>
Einstellung	digital	digital	<b>digital</b>	digital
Nenndurchfluss	0 bis 0.5 L/min –0.5 bis 0.5 L/min 0 bis 1 L/min –1 bis 1 L/min 0 bis 3 L/min –3 bis 3 L/min	0.2 bis 10 L/min 0.5 bis 25 L/min 1 bis 50 L/min 2 bis 100 L/min	<b>2 bis 200 L/min    5 bis 500 L/min 10 bis 1000 L/min</b>	1 bis 10 L/min    50 bis 500 L/min 5 bis 50 L/min    150 bis 3000 L/min 10 bis 100 L/min    300 bis 6000 L/min 20 bis 200 L/min    600 bis 12000 L/min
Versorgungsspannung	24 VDC±10%	24 VDC±10%	<b>12 bis 24 VDC±10%</b>	12 bis 24 VDC±10%
Temperaturschichten (25°C Richtwert)	±2% vom Messbereich (15 bis 35°C) ±5% vom Messbereich (0 bis 50°C) <b>Überwachungseinheit</b> ±0.5% vom Messbereich (0 bis 50°C)	±2% vom Messbereich (15 bis 35°C) ±5% vom Messbereich (0 bis 50°C)	<b>±2% vom Messbereich (15 bis 35°C) ±5% vom Messbereich (0 bis 50°C)</b>	±3 % vom Messbereich (15 bis 35°C) ±5% vom Messbereich (0 bis 50°C) ±2% vom Messbereich (PF2A7□□H: 0 bis 50°C)
Wiederholgenauigkeit	±1% vom Messbereich (Medium: trockene Druckluft) analoger Ausgang: ±5% vom Messbereich <b>Überwachungseinheit</b> ±0.1% vom Messbereich analoger Ausgang: ±0.5% vom Messbereich	±1% vom Messbereich (Medium: trockene Druckluft) analoger Ausgang: ±3 % vom Messbereich	<b>±1% vom Messbereich (Medium: trockene Druckluft)</b>	±1% vom Messbereich (PF2A7□□0, PF2A7□□□H) ±2% vom Messbereich (PF2A7□□1)
Hysterese	Hysterese-Modus: variabel Window-Comparator-Modus: variabel	Hysterese-Modus: variabel Window-Comparator-Modus: variabel	<b>Hysterese-Modus: variabel Window-Comparator-Modus: variabel</b>	Hysterese-Modus: variabel Window-Comparator-Modus: fest (3 Stellen)
Ausgang	NPN/PNP offener Kollektor analoger Spannungsausgang analoger Stromausgang	NPN/PNP offener Kollektor summierter Impulsausgang analoger Spannungsausgang analoger Stromausgang	<b>NPN/PNP offener Kollektor summierter Impulsausgang analoger Spannungsausgang analoger Stromausgang</b>	NPN/PNP offener Kollektor summierter Impulsausgang
Anzeige	2-farbige LCD-Anzeige	2-farbige LED-Anzeige	<b>2-farbige LED-2-farbige LCD-Anzeige</b>	LED-Anzeige

# 2-farbige Anzeige

## digitaler Durchflussschalter

# Serie PFMB7



RoHS



### Bestellschlüssel

PFMB7 201 [ ] - C8 [ ] - A [ ] - M [ ] [ ]

**Ausführung**  
7 integrierte Anzeige

**Nenndurchfluss (Messbereich)**  
201 2 bis 200 L/min

**Durchflussregelventil**

—	ohne
S	ja

**Anschlussgröße**

C8	ø8-Steckverbindung (5/16")
O2*	Rc1/4
N02*	NPT1/4
F02*	G1/4 Anm. 4)

Anm. 4) Erfüllt ISO1179-1  
\*Bestelloptionen

**Leitungseingangsrichtung**

—	L*
gerade	unten

\*Bestelloptionen

**Ausgangsspezifikationen**

	OUT1	OUT2
A	NPN	NPN
B	PNP	PNP
C	NPN	analog 1 bis 5 V
D	NPN	analog 4 bis 20 mA
E*	PNP	analog 1 bis 5 V
F*	PNP	analog 4 bis 20 mA
G*	NPN	externer Eingang Anm.)
H*	PNP	externer Eingang Anm.)

Anm.) Summierter Durchfluss, max. und min. Durchfluss können über einen externen Signaleingang zurückgesetzt werden.  
\*Bestelloptionen

**Kalibrierungszertifikat** Anm. 1)

—	ohne
A*	mit Kalibrierungszertifikat

Anm. 1) Das Zertifikat ist sowohl auf Englisch als auch auf Japanisch  
\*Bestelloptionen

**Anzeigeeinheit**

M	nur SI-Einheit Anm. 2)
—	Auswahlfunktion für Einheiten Anm. 3)

Anm. 2) Feste Einheit: momentaner Durchfluss: L/min  
summierter Durchfluss: L

Anm. 3) Da aufgrund der neuen in Japan geltenden Vorschriften die Einheit auf SI festgelegt ist, ist diese Option für den internationalen Markt. Die Einheit kann umgeschaltet werden.

momentaner Durchfluss: L/min ↔ cfm ; summierter Durchfluss: L ↔ ft<sup>3</sup>

**Option 2**

—	R	S
kein Befestigungselement	mit Befestigungselement (für Ausführung ohne Durchflussregelventil) <b>ZS-33-M</b> mit 2 Schneidschrauben	mit Befestigungselement (für Ausführung mit geradem Durchflussregelventil) <b>ZS-33-MS</b> mit 3 Schneidschrauben
	<b>T</b> mit Adapter für Schalttafeleinbau (für Ausführung ohne Durchflussregelventil) <b>ZS-33-J</b> Adapter für Schalttafeleinbau A Adapter für Schalttafeleinbau B Schalttafel	<b>V</b> mit Adapter für Schalttafeleinbau (für Ausführung mit Durchflussregelventil) <b>ZS-33-JS</b> Adapter für Schalttafeleinbau A Adapter für Schalttafeleinbau B Schalttafel

Anm.) Die einzelnen Optionen sind nicht am Produkt montiert, sondern werden lose mitgeliefert. Zubehör bitte getrennt unter Verwendung der "ZS"-Bestell-Nr. bestellen.

**Option 1**

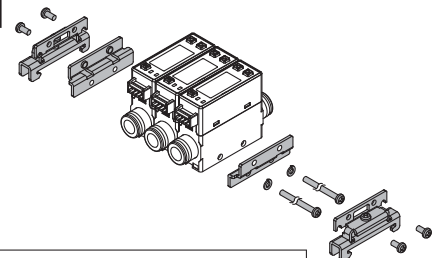
—	W
mit Anschlusskabel mit Stecker (2 m) <b>ZS-33-D</b>	mit Anschlusskabel mit Stecker (2 m) + Steckerkappe (Silikonkautschuk) <b>ZS-33-F</b> <b>ZS-33-D</b>
<b>N</b> ohne Anschlusskabel	Anm.) Zubehör bitte getrennt unter Verwendung der "ZS"- Bestell-Nr. bestellen.

### DIN-Schienen-Anbausatz (getrennt bestellen)

**ZS-33-R** [ ]

**Stationen**

1	1 Station
2	2 Stationen
3	3 Stationen
4	4 Stationen
5	5 Stationen



- Die DIN-Schiene wird vom Kunden bereitgestellt.
- Die DIN-Schiene ist nicht geeignet für die Anschlussgröße F02 (G1/4).



## Bestellschlüssel

**PFMB 7** **501** - **04** - **A** - **M**

**Ausführung**  
7 integrierte Anzeige

**Nenndurchfluss (Messbereich)**

501	5 bis 500 L/min
102	10 bis 1000 L/min

**Gewindetyp**

—	Rc
N	NPT
F	G (Anm.)

Anm.) Erfüllt ISO228

**Anschlussgröße**

	Anschlussgröße	Nenndurchfluss	
		501	102
04	1/2	●	●

**Ausgangsspezifikationen**

	OUT1	OUT2
A	NPN	NPN
B	PNP	PNP
C	NPN	analog 1 bis 5 V
D	NPN	analog 4 bis 20 mA
E*	PNP	analog 1 bis 5 V
F*	PNP	analog 4 bis 20 mA
G*	NPN	externer Eingang (Anm. 4)
H*	PNP	externer Eingang (Anm. 4)

Anm. 4) Summierter Durchfluss, max. und min. Durchfluss können über einen externen Signaleingang zurückgesetzt werden.  
\*Bestelloptionen

**Option 1**

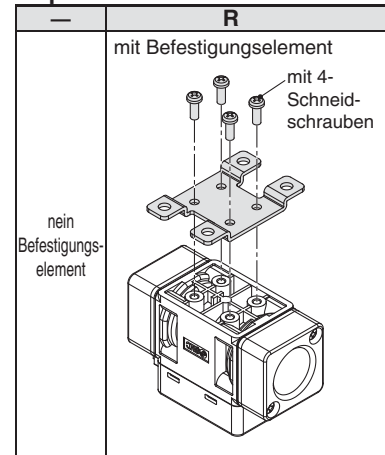
—	W
mit Anschlusskabel mit Stecker (2 m)	mit Anschlusskabel mit Stecker (2 m) + Steckerkappe (Silikonkautschuk)
<b>N</b>	Anm.) Zubehör bitte getrennt unter Verwendung der "ZS" Bestell-Nr. bestellen.
ohne Anschlusskabel	

**Kalibrierungszertifikat** (Anm. 1)

—	ohne
A*	mit Kalibrierungszertifikat

Anm. 1) Das Zertifikat ist sowohl auf Englisch als auch auf Japanisch  
\*Bestelloptionen

**Option 2**



Anm.) Die einzelnen Optionen sind nicht am Produkt montiert, sondern werden lose mitgeliefert. Zubehör bitte getrennt unter Verwendung der "ZS" Bestell-Nr. bestellen.

**Anzeigeeinheit**

M	nur SI-Einheit (Anm. 2)
—	Auswahlfunktion für Einheiten (Anm. 3)

Anm. 2) Feste Einheit: momentaner Durchfluss: L/min  
summierter Durchfluss: L

Anm. 3) Da aufgrund der neuen in Japan geltenden Vorschriften die Einheit auf SI festgelegt ist, ist diese Option für den internationalen Markt.  
Die Einheit kann umgeschaltet werden. momentaner Durchfluss: L/min ↔ cfm  
summierter Durchfluss: L ↔ ft<sup>3</sup>

### Option 2/Bestell-Nr.

Option	Bestell-Nr.	Anz.	Anm.
Befestigungselement	ZS-42-C	1	PFMB 7501/7102 mit Schneidschraube (3 x 6), 4 Stk.

Siehe "Sicherheitshinweise zum Umgang mit SMC-Produkten" für Sicherheitshinweise zu Durchflussschaltern und die Bedienungsanleitung auf unserer Webseite für produktspezifische Sicherheitshinweise.

## Technische Daten

Modell		PFMB7201	PFMB7501	PFMB7102	
Medium	Verwendbare Medien <sup>Anm. 1)</sup>	Druckluft, N <sub>2</sub> (Druckluftqualität JIS B 8392-1 1.1, 2 bis 1.6.2, ISO8573-1 1.1.2 bis 1.6.2.)			
	Medientemperaturbereich	0 bis 50°C			
Durchfluss	Erfassungsmethode		Thermo-Ausführung		
	Nenndurchfluss		2 bis 200 L/min	10 bis 1000 L/min	
	Einstellbereich	momentaner Durchfluss	2 bis 210 L/min	5 bis 500 L/min	10 bis 1050 L/min
		summierter Durchfluss	0 bis 999,999,999 L	5 bis 525 L/min	10 bis 1050 L/min
	kleinste Einstelleinheit	momentaner Durchfluss	1 L/min		10 L
		summierter Durchfluss	1 L/Impuls		10 L/Impuls
summiertes Volumen pro Impuls (Impulsbreite = 50 ms)		Ein Intervall von 2 oder 5 Minuten kann gewählt werden.			
Druck	Nennbereich	0 bis 0.75 MPa	0 bis 0.8 MPa		
	Prüfdruck	1.0 MPa	1.2 MPa		
	Druckverlust	siehe "Druckverlust"-Diagramm			
Elektrische	Einfluss der Eingangsschwankungen <sup>Anm. 3)</sup>	±5% vom Messbereich (0 bis 0.75 MPa, 0.35 MPa Richtwert)	±5% vom Messbereich (0 bis 0.8 MPa, 0.6 MPa Richtwert)		
	Versorgungsspannung	12 bis 24 VDC ±10%			
	Stromaufnahme	max. 55 mA			
Genauigkeit <sup>Anm. 11)</sup>	Schutz		Verpolschutz		
	Anzeige		Anzeige		
	Anzeigegenauigkeit		±3 % vom Messbereich		
	Genauigkeit des analogen Ausgangs		±3 % vom Messbereich		
	Wiederholgenauigkeit		±1% vom Messbereich (±2% vom Messbereich, wenn die Ansprechzeit auf 0.05 Sekunden eingestellt ist.)		
	Temperaturreigenschaften		±5% vom Messbereich (0 bis 50°C, 25°C Richtwert)		
Schaltausgang	Ausgangsart		NPN offener Kollektor PNP offener Kollektor		
	Ausgangsmodus		Auswahl zwischen Hysterese-Modus, Window-Comparator-Modus, summierter Ausgang oder summierter Impulsausgang.		
	Schaltstellung		Auswahl zwischen normalem oder invertiertem Ausgang.		
	max. Laststrom		80 mA		
	max. Spannung (nur NPN)		28 VDC		
	interner Spannungsabfall (Restspannung)		NPN-Ausgang: max. 1 V (bei 80 mA Arbeitsstrom) PNP-Ausgang: max. 2 V (bei 80 mA Arbeitsstrom)		
	Ansprechzeit <sup>Anm. 4)</sup>		Auswahl zwischen 0.05 s, 0.1 s, 0.5 s, 1 s und 2 s		
	Hysterese <sup>Anm. 5)</sup>		einstellbar (bei 0 beginnend)		
	Schutz		Kurzschlusschutz		
	analoger Ausgang <sup>Anm. 6)</sup>	Ausgangsart		Spannungsausgang: 1 bis 5 V, Stromausgang: 4 bis 20 mA	
Impedanz		Spannungsausgang	Ausgangsimpedanz : ca. 1 kΩ		
		Stromausgang	max. Lastimpedanz bei Versorgungsspannung von 24 V: 600 Ω, bei Versorgungsspannung von 12 V: 300 Ω		
externer Eingang <sup>Anm. 8)</sup>	Ansprechzeit <sup>Anm. 7)</sup>		Verbunden mit der Ansprechzeit des Schaltausgangs.		
	externer Eingang		Eingangsspannung: max. 0.4 V (Reed-Schalter oder elektronischer Signalgeber) für min. 30 ms		
Anzeige	Eingangsmodus		Auswahl zwischen externem Zurücksetzen des summierten Durchflusses oder Zurücksetzen des Höchst-/Tiefwertes.		
	Referenzbedingung <sup>Anm. 9)</sup>		Auswahl zwischen Standardbedingung oder normaler Bedingung.		
	Anzeigemodus		Auswahl zwischen momentanem Durchfluss oder summiertem Durchfluss.		
	Einheit <sup>Anm. 10)</sup>	momentaner Durchfluss	L oder ft <sup>3</sup> sind wählbar	L oder ft <sup>3</sup> sind wählbar	
		summierter Durchfluss			
	Anzeigebereich	momentaner Durchfluss	-10 bis 210 L/min (zeigt [0] an, wenn der Wert im Bereich -1 bis 1 L/min liegt)	-25 bis 525 L/min (zeigt [0] an, wenn der Wert im Bereich -4 bis 4 L/min liegt)	-50 bis 1050 L/min (zeigt [0] an, wenn der Wert im Bereich -9 bis 9 L/min liegt)
		summierter Durchfluss	0 bis 999,999,999 L		
	kleinste Anzeigeeinheit	momentaner Durchfluss	1 L/min		10 L
		summierter Durchfluss	1 L		10 L
	Anzeige		Anzeigart: LED Anzeigefarbe: rot/grün Anzeige: 3 Stellen 7 Segmente Die LED-Anzeige ist eingeschaltet, wenn der Schaltausgang eingeschaltet ist. (OUT1: grün, OUT2: rot)	Anzeigart: LCD Anzeigefarbe: rot/grün Anzeige: 4 Stellen 7 Segmente	
LED-Anzeige		Die LED-Anzeige ist eingeschaltet, wenn der Schaltausgang eingeschaltet ist. (OUT1/OUT2: orange)			
Umgebung	Schutzklasse		IP40		
	Prüfspannung		1000 VAC für 1 Minute zwischen Klemmen und Gehäuse		
	Isolationswiderstand		50 MΩ oder mehr (500 VDC gemessen mit einem Megohmmeter) zwischen Klemmen und Gehäuse		
	Betriebstemperaturbereich		Betrieb: 0 bis 50°C, Lagerung: -10 bis 60°C (keine Kondensation, nicht gefroren)		
Luftfeuchtigkeitsbereich		Betrieb, Lagerung: 35 bis 85% relative Feuchtigkeit (keine Kondensation, nicht gefroren)			
Standard		CE, UL (CSA), RoHS			
Leitungsanschluss	Leitungsspezifikationen	Rc1/4, NPT1/4, G1/4, ø8-Steckverbindung	Rc1/2, NPT1/2, G1/2		
	Leitungseingangsrichtung	gerade, unten			
Hauptmaterialien der Teile, die in Kontakt mit dem Medium sind <sup>Anm. 12)</sup>		FKM, rostfreier Stahl 304, PPS, PBT, Messing (chemisch vernickelt), HNBR, Si, Au, GE4F			
Gewicht	Gehäuse		100 g		
	Durchflussregelventil				
	Anschlusskabel		+35 g		
	Befestigungselement		+20 g	+25 g	
	Adapter für Schalttafel einbau		+15 g		
DIN-Schienen-Anbausatz		+65 g			

Anm. 1) Siehe "Beispiel für einen empfohlene Pneumatik-Schaltkreis" in Merkmale 2.

Anm. 2) Berechnen Sie die Produkt-Lebensdauer bei Verwendung der Haltefunktion für den summierten Messwert anhand der Betriebsbedingungen und halten Sie sie ein. Die max. Zugriffsgrenze des Speichergeräts beträgt 1 Mio. Zyklen. Bei einem Betrieb des Produkts von 24 Stunden am Tag ergibt sich folgende Produkt-Lebensdauer:

• Intervall von 5 min: Die Lebensdauer beträgt 5 min x 1 Mio. = 5 Mio. min = 9.5 Jahre

• Intervall von 2 min: Die Lebensdauer beträgt 2 min x 1 Mio. = 2 Mio. min = 3.8 Jahre

Bei wiederholtem externen Zurücksetzen des summierten Durchflusses ist die Lebensdauer kürzer als der berechnete Wert.

Anm. 3) Entlüften Sie den Leitungsanschluss der OUT-Seite des Produkts nicht direkt an die Atmosphäre, ohne dass Leitungen angeschlossen sind. Wenn das Produkt mit Entlüftung des Leitungsanschlusses an die Atmosphäre verwendet wird, kann die Messgenauigkeit variieren.

Anm. 4) Die Zeit die ab dem Zeitpunkt vergeht, an dem der Durchfluss durch einen Sprung geändert wird (wenn der Durchfluss plötzlich von 0 auf den max. Durchfluss wechselt) bis sich der Schaltausgang bei Einstellen auf 90% des Nenndurchflusses einschaltet (oder ausschaltet).

Anm. 5) Wenn der anliegende Druck um den Einstellwert herum schwankt, muss der eingestellte Bereich den Wert des Schwankungsbereichs überschreiten. Andernfalls kann es zu Flattern kommen.

Anm. 6) Bei Verwendung des Produkts mit einem analogen Ausgang.

Anm. 7) Die Zeit die ab dem Zeitpunkt vergeht, an dem der Durchfluss durch einen Sprung geändert wird (wenn der Durchfluss plötzlich von 0 auf den max. Durchfluss wechselt) bis der analoge Ausgang 90% des Nenndurchflusses erreicht.

Anm. 8) Bei Verwendung des Produkts mit einem externen Ausgang.

Anm. 9) Der in den technischen Daten angegebene Durchfluss ist der Wert unter Standardbedingungen. Der Wert unter Standardbedingungen lässt sich anhand folgender Formel in den Wert unter Normalbedingungen umrechnen:

**Durchfluss bei Standardbedingung x 0.927 = Durchfluss bei Normalbedingung**

Anm. 10) Die Einstellung ist nur bei Modellen mit Funktion zum Umschalten der Anzeigeeinheit möglich.

Anm. 11) Siehe "Länge des geraden Leitungsabschnitts und Genauigkeit" auf Seite 4 für Details.

Anm. 12) Siehe "Konstruktion/Teile mit Medienkontakt" auf Seite 5 für Details.



## Durchfluss

Modell	Durchfluss					
	-100 L/min	0 L/min	200 L/min	500 L/min	1000 L/min	2000 L/min
PFMB7201		2 L/min	200 L/min			
		2 L/min	210 L/min			
		-10 L/min	210 L/min			
PFMB7501		5 L/min	500 L/min			
		5 L/min	525 L/min			
		-25 L/min	525 L/min			
PFMB7102		10 L/min	1000 L/min			
		10 L/min	1050 L/min			
		-50 L/min	1050 L/min			

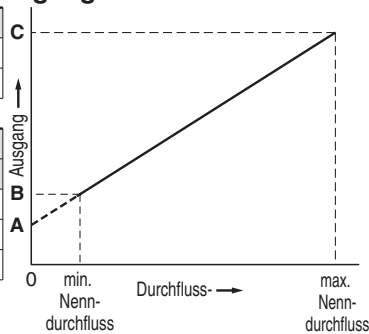
■ Nenndurchfluss    ■ Einstellbereich    ■ Anzeigebereich

## analoger Ausgang

### Durchfluss/analoger Ausgang

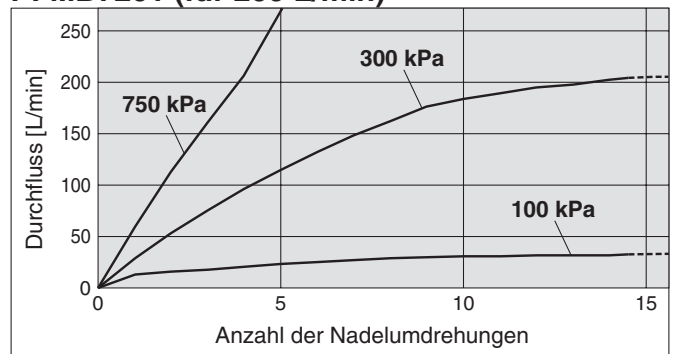
	A	B	C
Spannungsausgang	1 V	1.04 V	5 V
Stromausgang	4 mA	4.16 mA	20 mA

Modell	Nenndurchfluss [L/min]	
	min.	max.
PFMB7201	2	200
PFMB7501	5	500
PFMB7102	10	1000



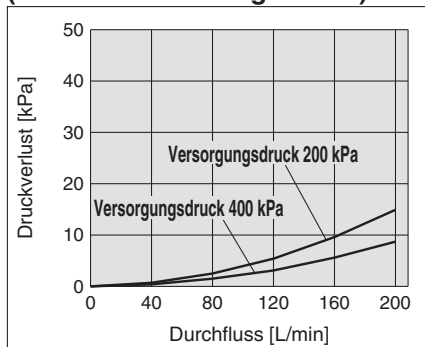
## Durchflussregelventil/ Durchfluss-Kennlinien

### PFMB7201 (für 200 L/min)

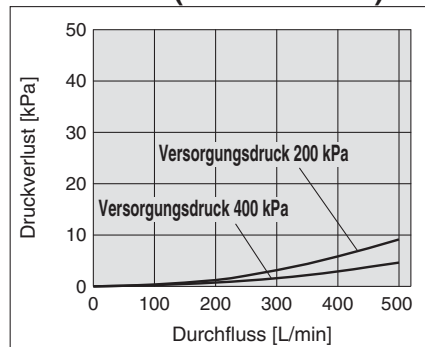


## Druckverlust

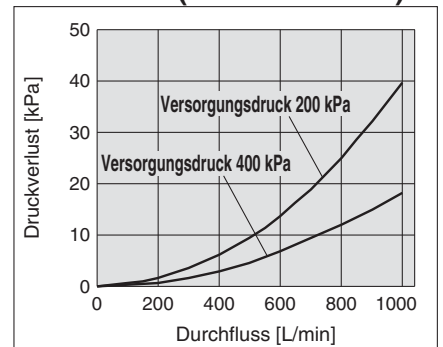
### PFMB7201 (für 200 L/min) (ohne Durchflussregelventil)



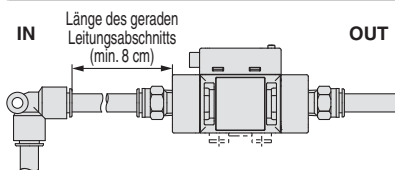
### PFMB7501 (für 500 L/min)



### PFMB7102 (für 1000 L/min)

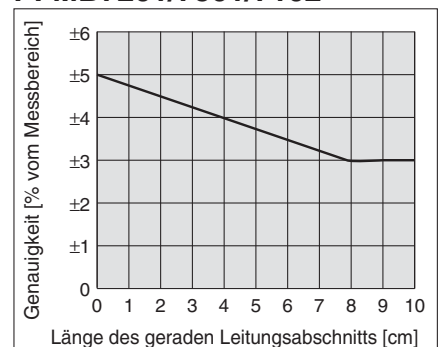


## Länge des geraden Leitungsabschnitts und Genauigkeit



- Die Leitung auf der IN-Seite muss einen geraden Leitungsabschnitt mit einer Länge von min. 8 cm haben. Ohne geraden Leitungsabschnitt kann die Genauigkeit um ungefähr  $\pm 2\%$  vom Messbereich abweichen. \* "Gerader Leitungsabschnitt" ist ein Bereich der Leitung ohne Biegungen oder plötzliche Wechsel im Querschnitt.
- Wenn die Serie PFMB7201 an eine Leitung angeschlossen wird, verwenden Sie einen Schlauch-Innen- $\varnothing$  von 5 mm direkt vor dem Produkt.
- Wenn die Serie PFMB7501 oder 7102 an eine Leitung angeschlossen wird, verwenden Sie einen Schlauch-Innen- $\varnothing$  von min. 9 mm direkt vor dem Produkt. Die Genauigkeit kann um ca.  $\pm 2\%$  vom Messbereich schwanken, wenn die genannten Leitungen nicht verwendet werden.

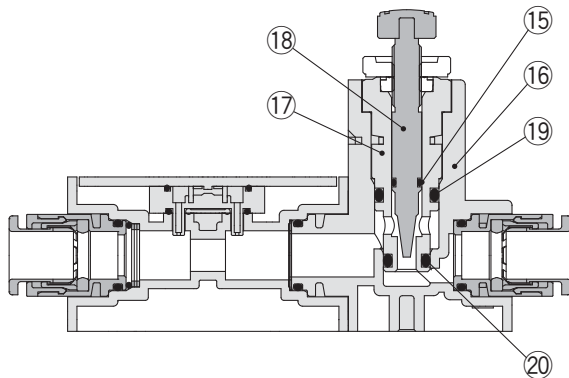
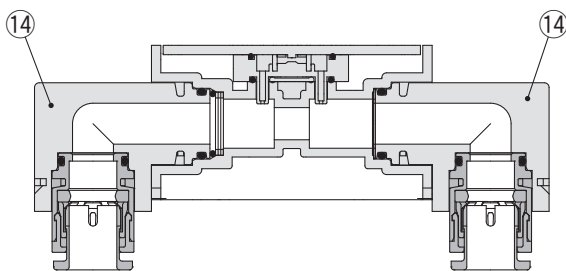
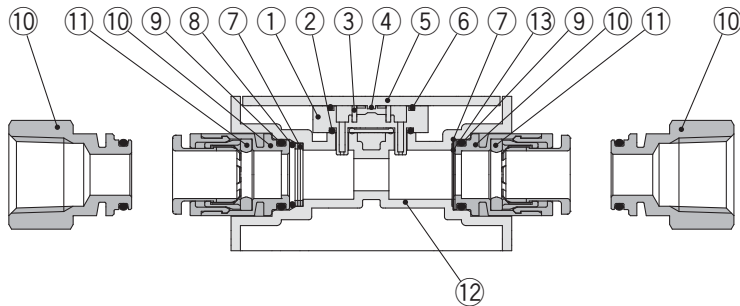
### PFMB7201/7501/7102



# Serie PFMB7

## Konstruktion/Teile mit Medienkontakt

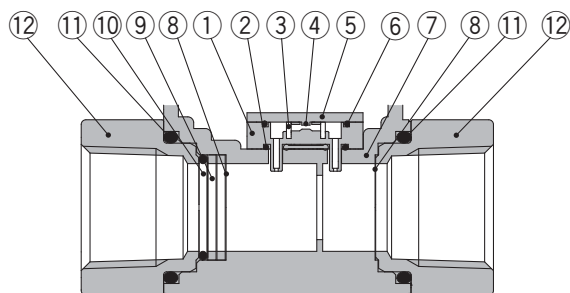
### PFMB7201



### Stückliste

Pos.	Beschreibung	Material	Anm.
1	<b>Sensorgehäuse</b>	PPS	
2	<b>Dichtring</b>	HNBR	
3	<b>Durchflussgleichrichter</b>	rostfreier Stahl 304	
4	<b>Sensorchip</b>	Silikon	
5	<b>Leiterplatte</b>	GE4F	
6	<b>Dichtring</b>	HNBR	
7	<b>Durchflussgleichrichter</b>	rostfreier Stahl 304	
8	<b>O-Ring</b>	FKM	Fluorbeschichtung
9	<b>O-Ring</b>	FKM	Fluorbeschichtung
10	<b>Leistungsverbindung</b>	Messing	chemisch vernickelt
11	<b>O-Ring</b>	FKM	Fluorbeschichtung
12	<b>Gehäuse</b>	PBT	
13	<b>Dichtring</b>	HNBR	
14	<b>Leistungsadapter unten</b>	PBT	
15	<b>O-Ring</b>	HNBR	Fluorbeschichtung
16	<b>Durchflussregelventil-Körper</b>	PBT	
17	<b>Gehäuse</b>	Messing	chemisch vernickelt
18	<b>Nadel</b>	Messing	chemisch vernickelt
19	<b>O-Ring</b>	HNBR	Fluorbeschichtung
20	<b>O-Ring</b>	HNBR	Fluorbeschichtung

### PFMB7501/7102

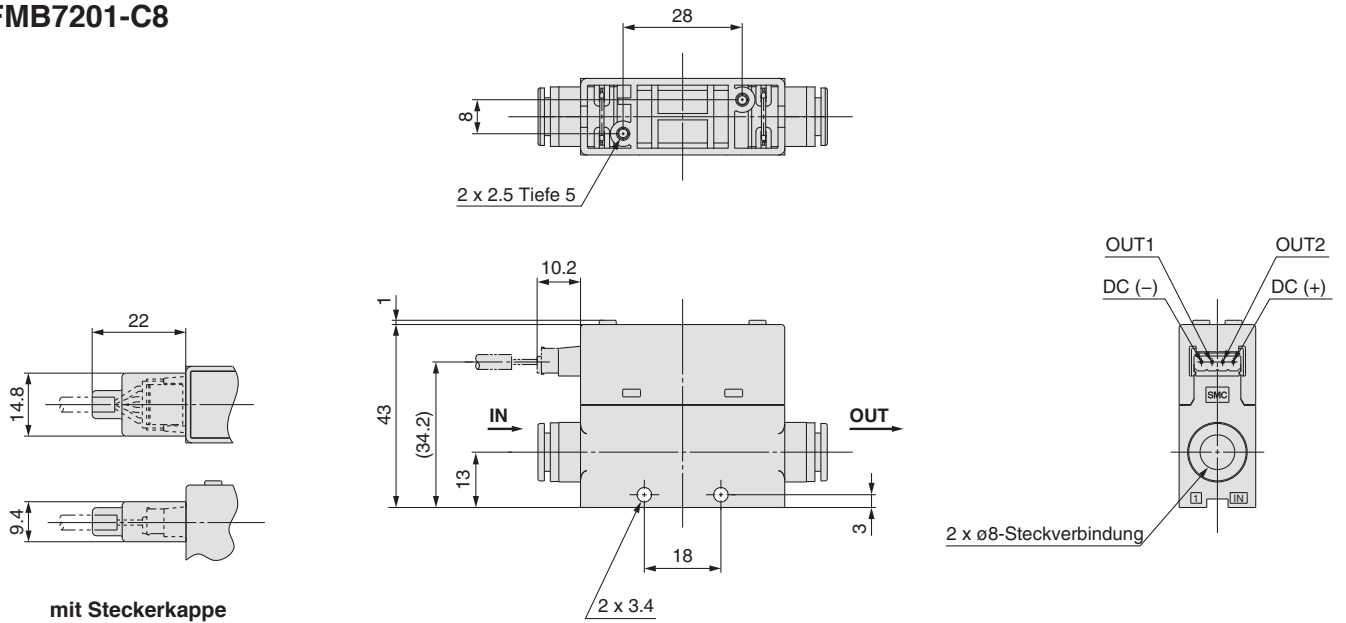


### Stückliste

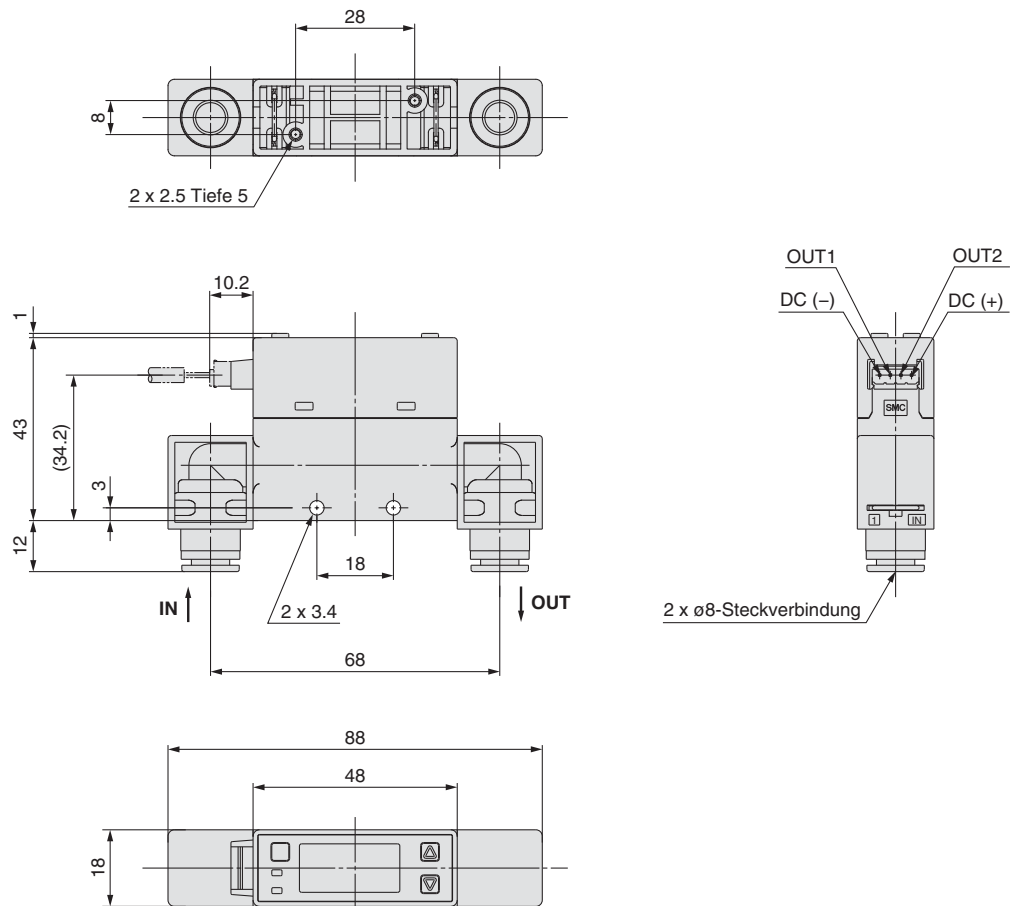
Pos.	Beschreibung	Material	Anm.
1	<b>Sensorgehäuse</b>	PPS	
2	<b>Dichtring</b>	HNBR	
3	<b>Durchflussgleichrichter</b>	rostfreier Stahl 304	
4	<b>Sensorchip</b>	Silikon	
5	<b>Leiterplatte</b>	GE4F	
6	<b>Dichtring</b>	HNBR	
7	<b>Gehäuse</b>	PPS	
8	<b>Maschenweite</b>	rostfreier Stahl 304	
9	<b>Distanzstück</b>	PPS	
10	<b>O-Ring</b>	HNBR	
11	<b>O-Ring</b>	HNBR	
12	<b>Anbauteil</b>	ADC	beschichtet

**Abmessungen**

**PFMB7201-C8**



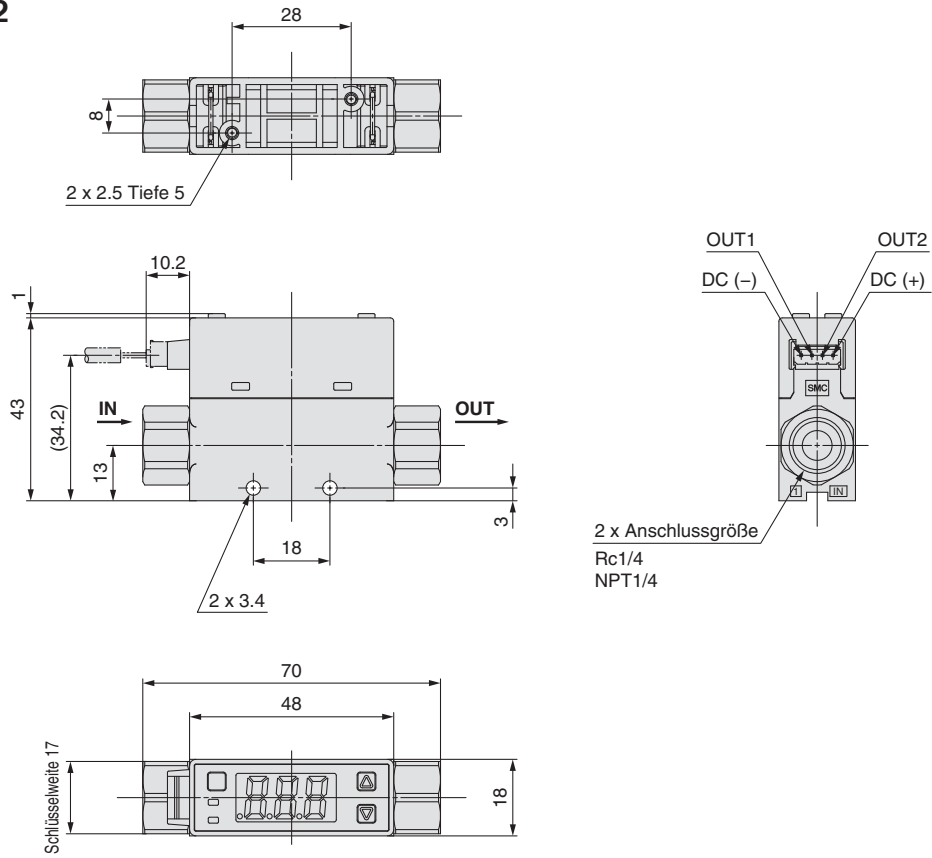
**PFMB7201-C8L**



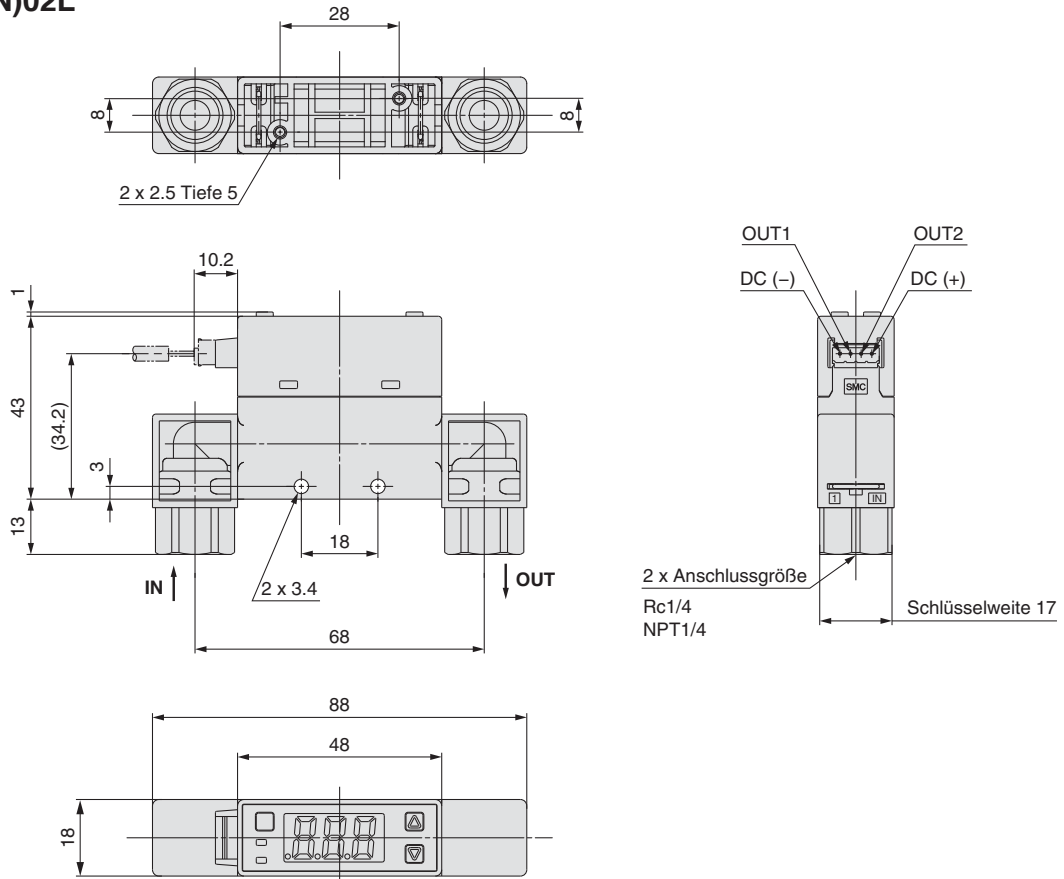
# Serie PFMB7

## Abmessungen

### PFMB7201-(N)02

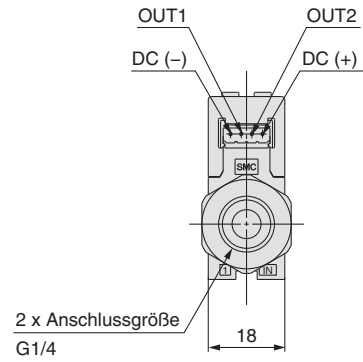
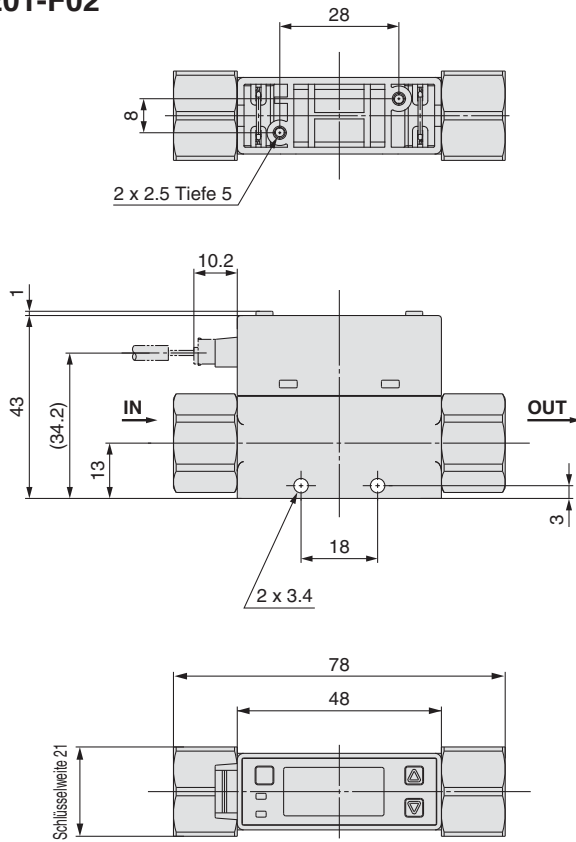


### PFMB7201-(N)02L

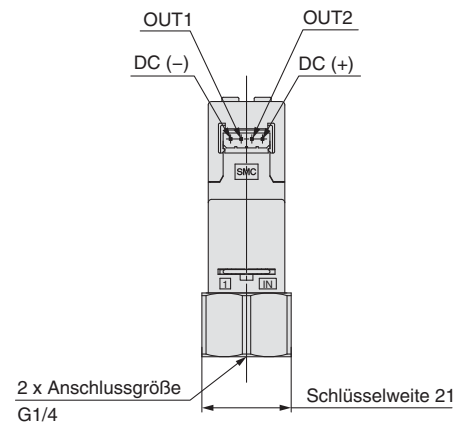
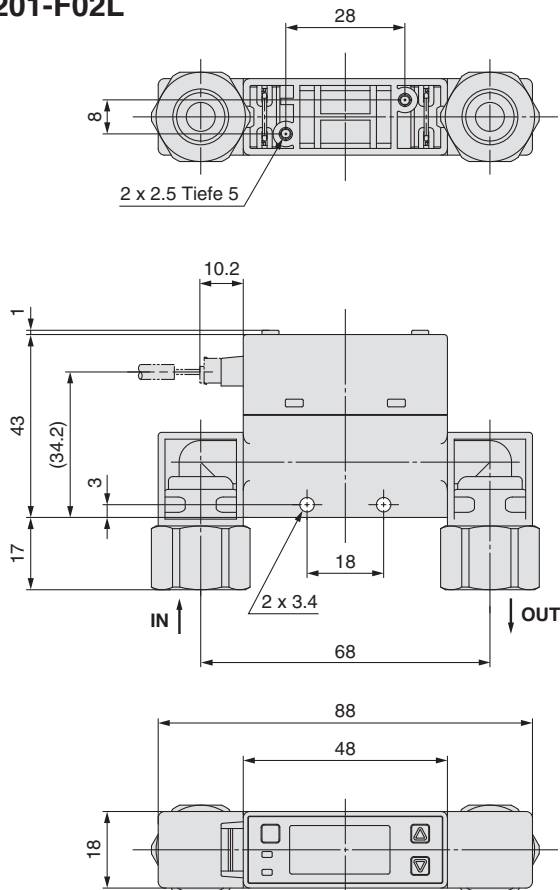


**Abmessungen**

**PFMB7201-F02**



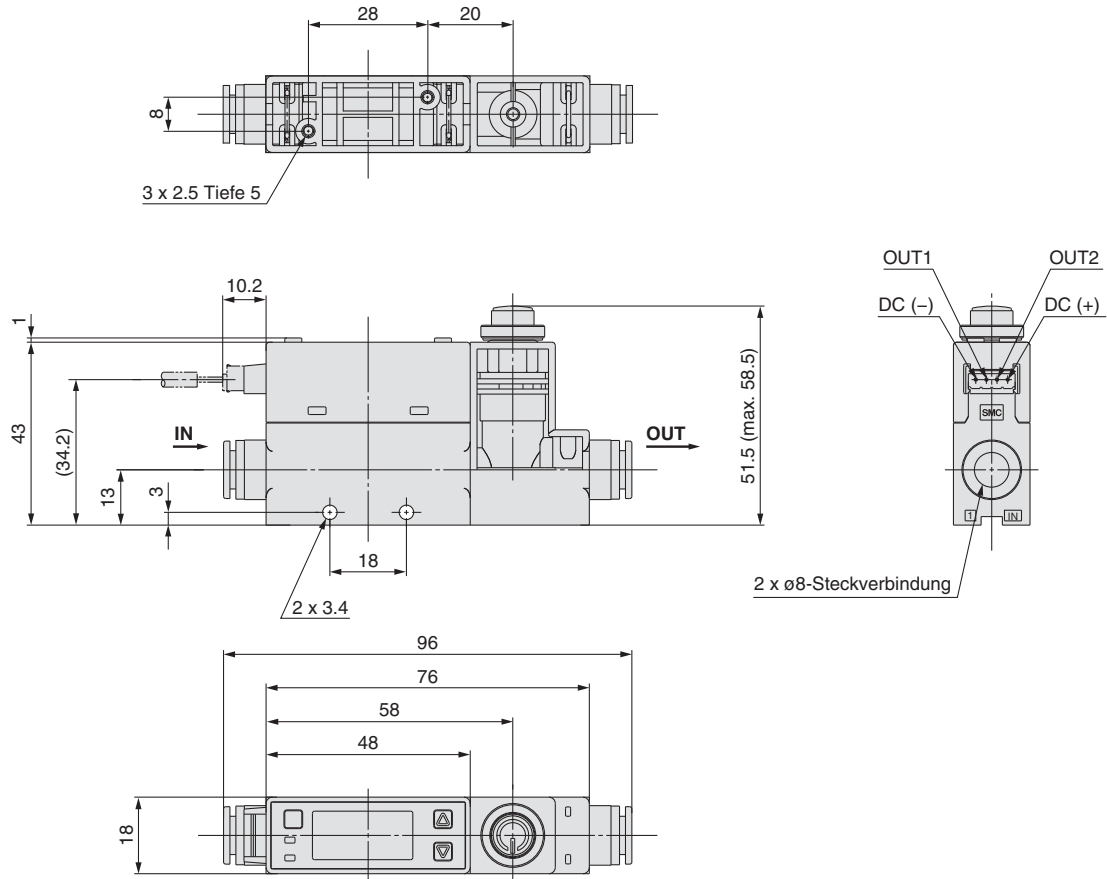
**PFMB7201-F02L**



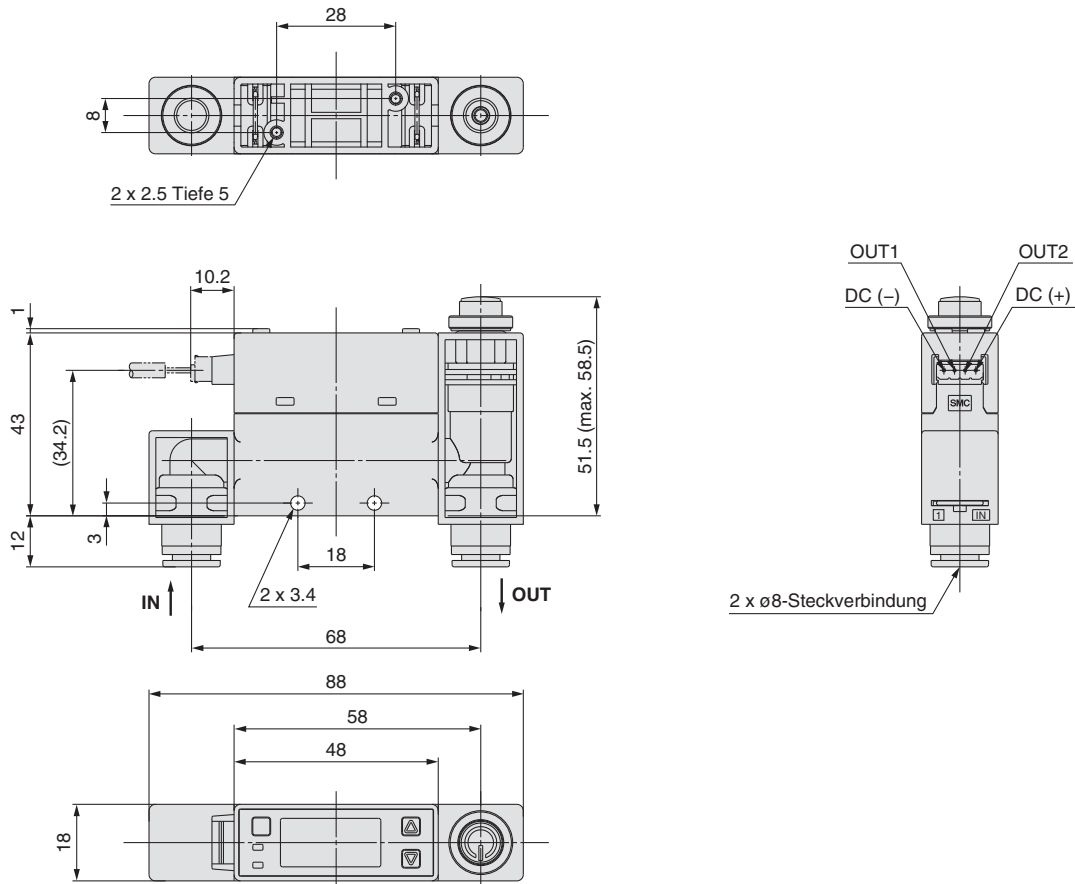
# Serie PFMB7

## Abmessungen

### PFMB7201S-C8

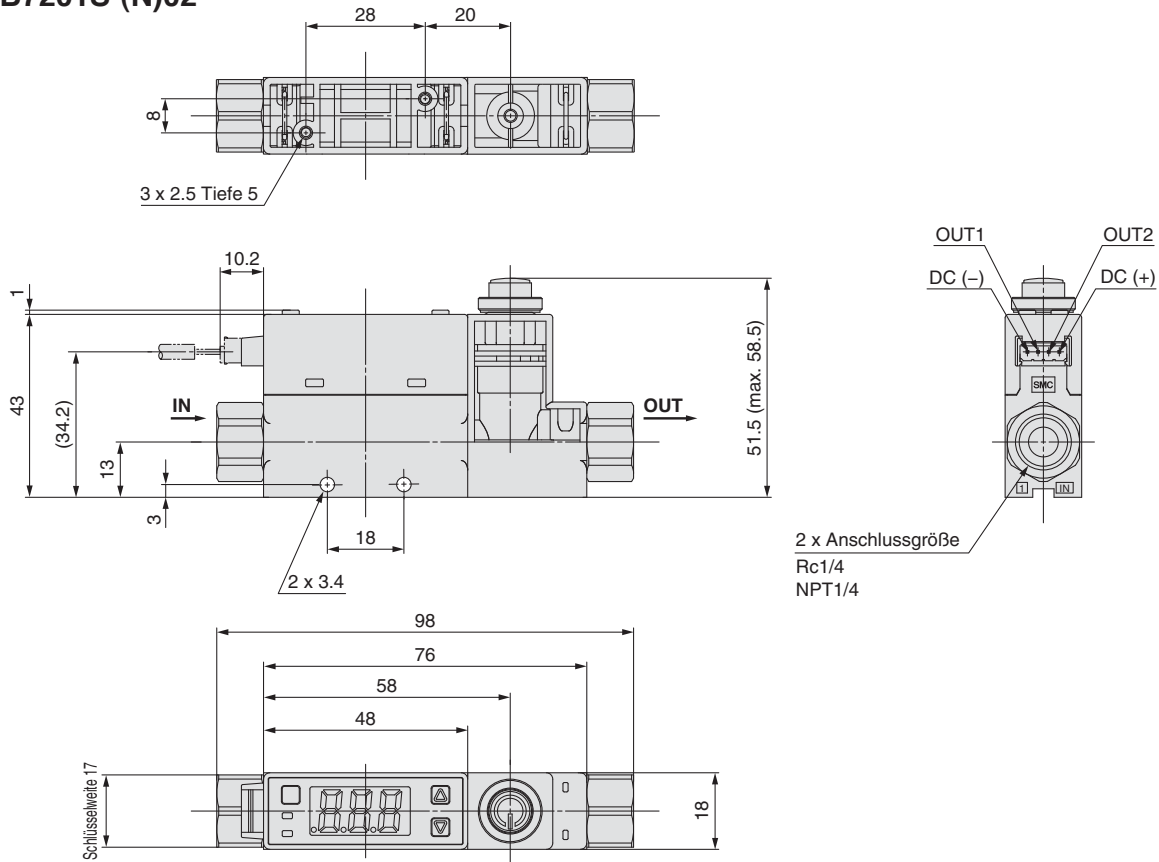


### PFMB7201S-C8L

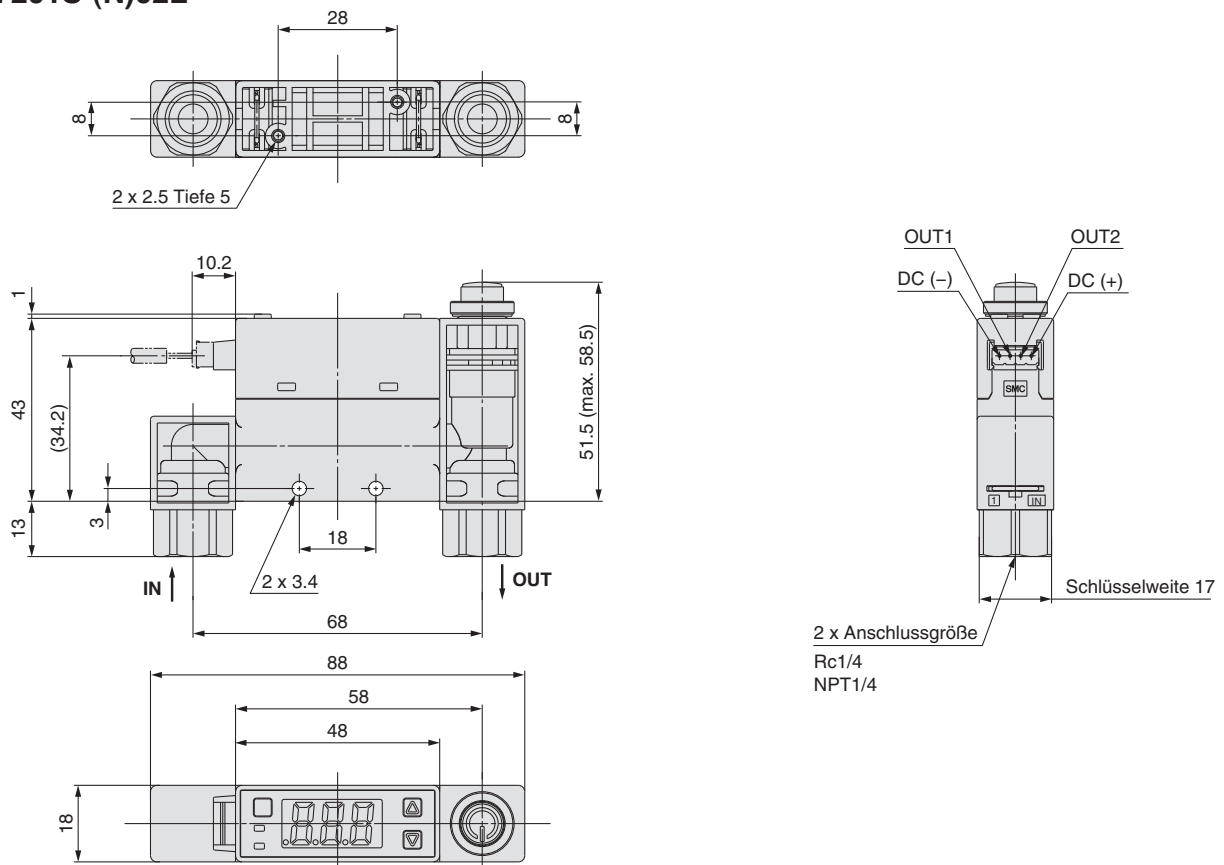


**Abmessungen**

**PFMB7201S-(N)02**



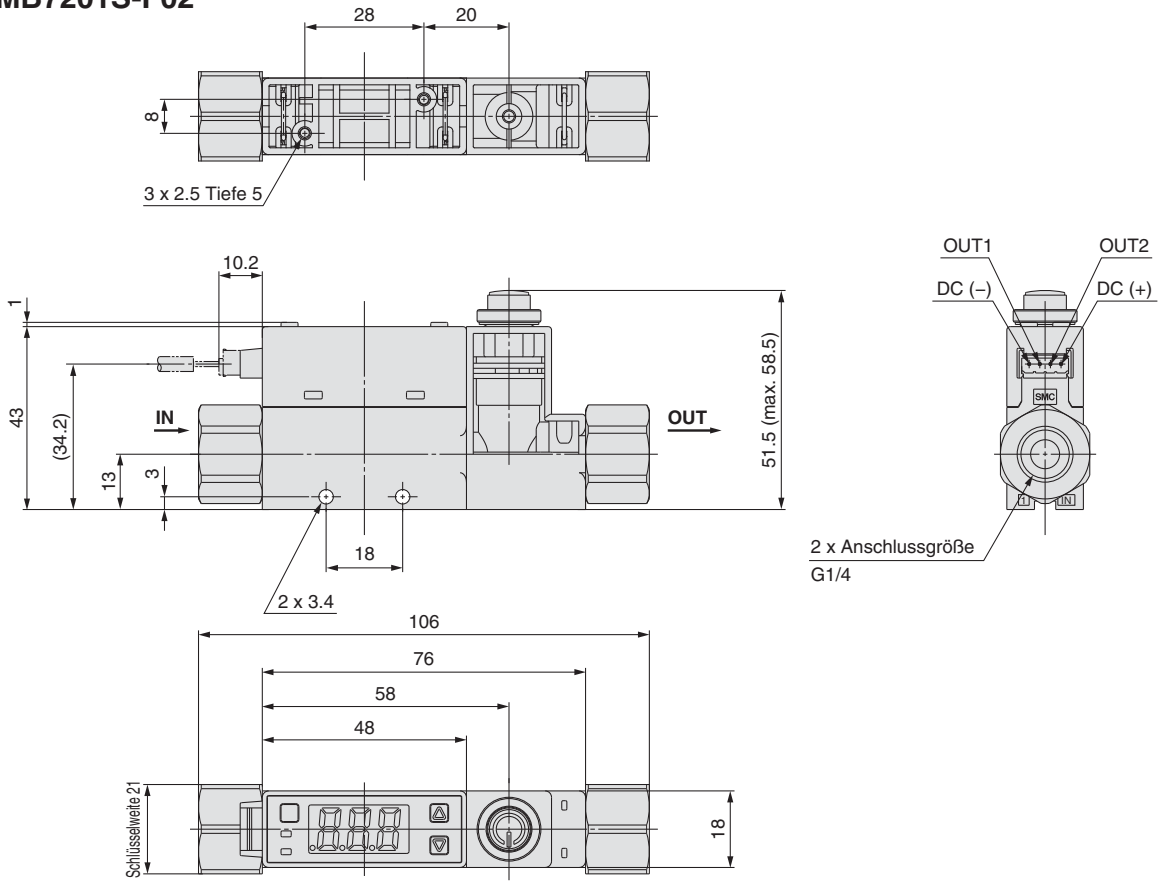
**PFMB7201S-(N)02L**



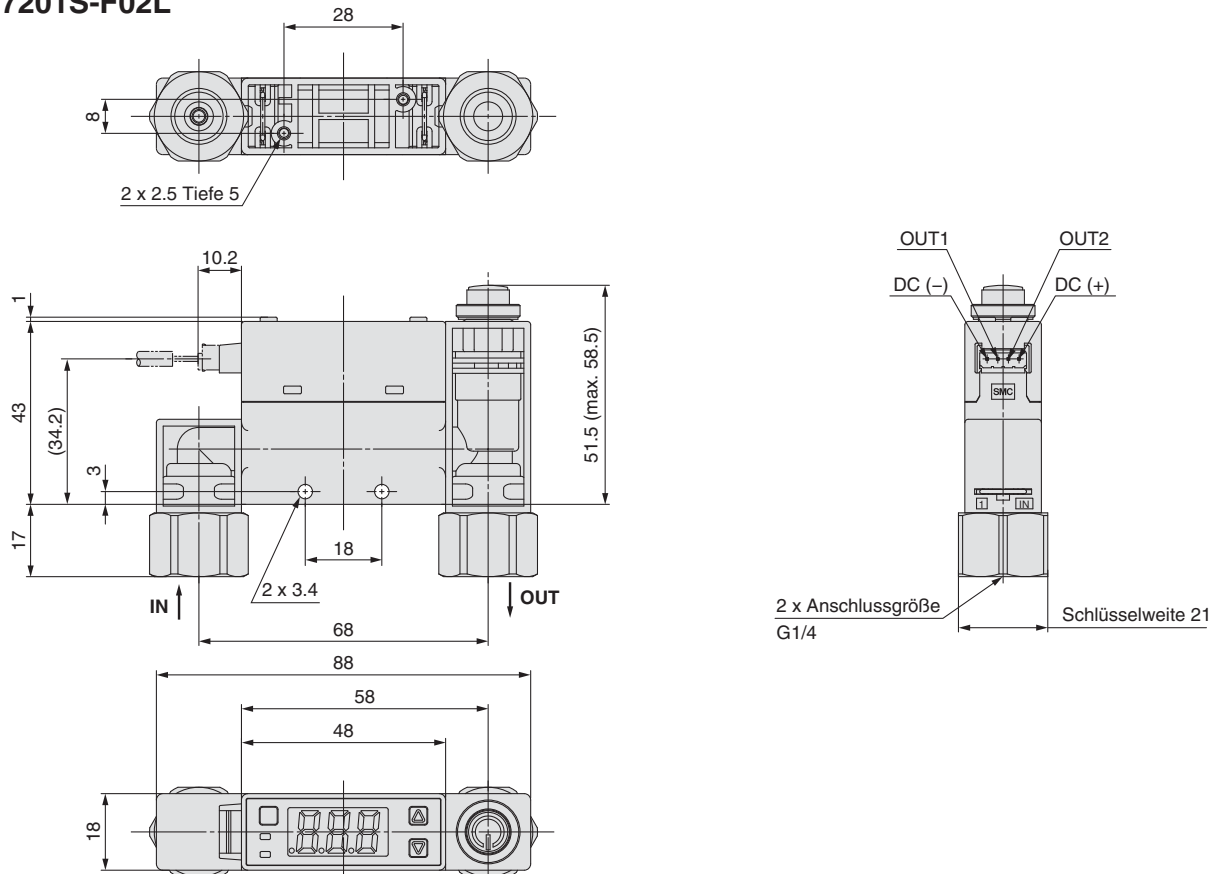
# Serie PFMB7

## Abmessungen

### PFMB7201S-F02



### PFMB7201S-F02L

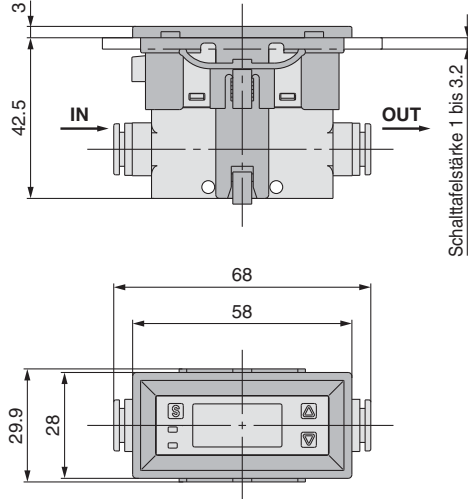




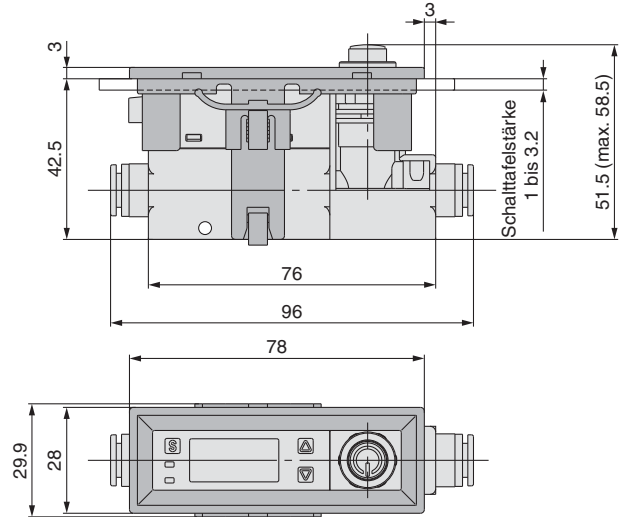
**Abmessungen**

**PFMB7201**

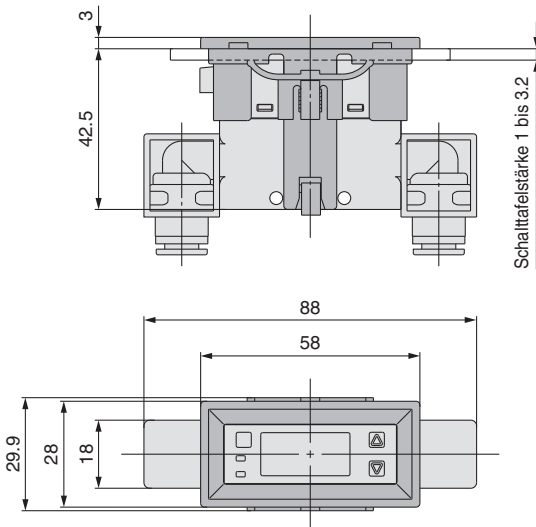
**Schalttafeleinbau/  
ohne Durchflussregelventil/gerade**



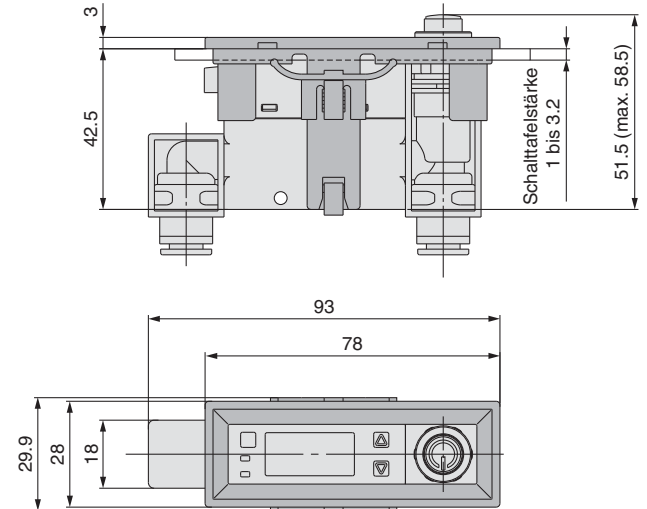
**Schalttafeleinbau/  
mit Durchflussregelventil/gerade**



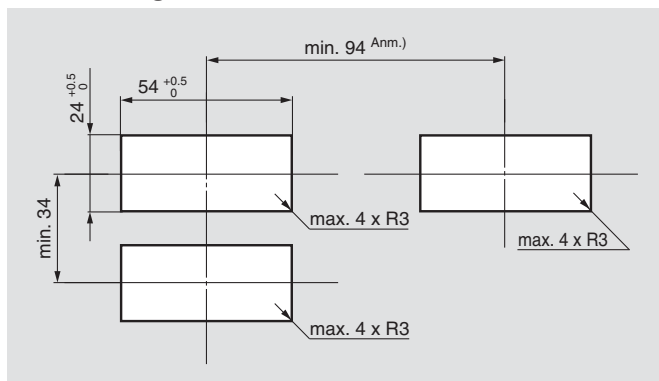
**Schalttafeleinbau/  
ohne Durchflussregelventil/unten**



**Schalttafeleinbau/  
mit Durchflussregelventil/unten**



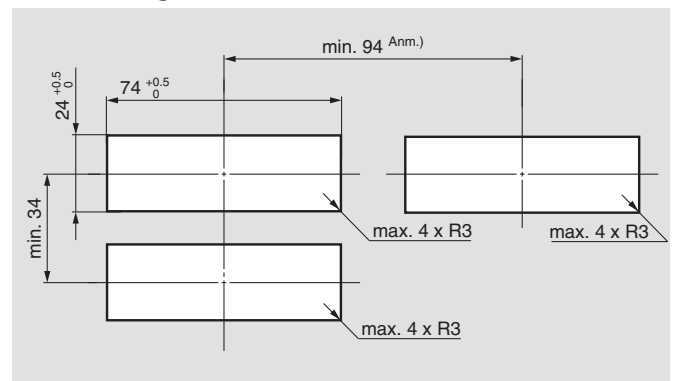
**Abmessungen für Schalttafeleinbau**



**Schalttafelstärke 1 bis 3.2 mm**

Anm.) Leitungseingangsrichtung: Mindestabmessungen für den Anschluss von unten. Wenn Sie den geraden Anschluss verwenden, müssen das Leitungsmaterial und die Schläuche bei der Systemkonfiguration berücksichtigt werden. Bei Verwendung einer Biegung (R) darf diese max. R3 betragen.

**Abmessungen für Schalttafeleinbau**



**Schalttafelstärke 1 bis 3.2 mm**

Anm.) Leitungseingangsrichtung: Mindestabmessungen für den Anschluss von unten. Wenn Sie den geraden Anschluss verwenden, müssen das Leitungsmaterial und die Schläuche bei der Systemkonfiguration berücksichtigt werden. Bei Verwendung einer Biegung (R) darf diese max. R3 betragen.

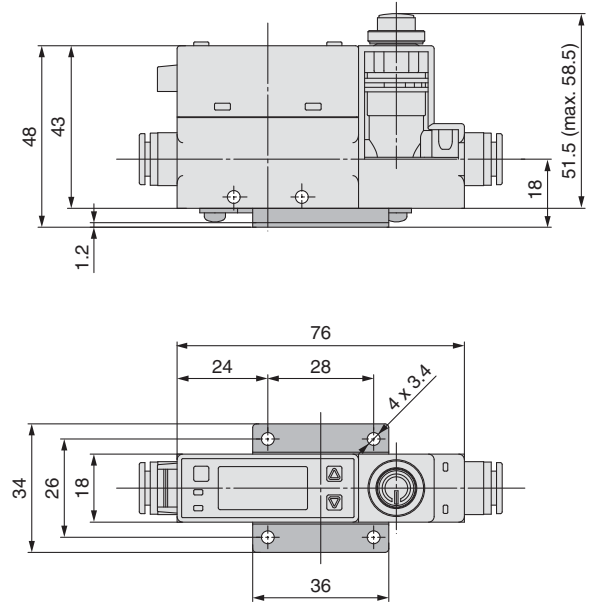
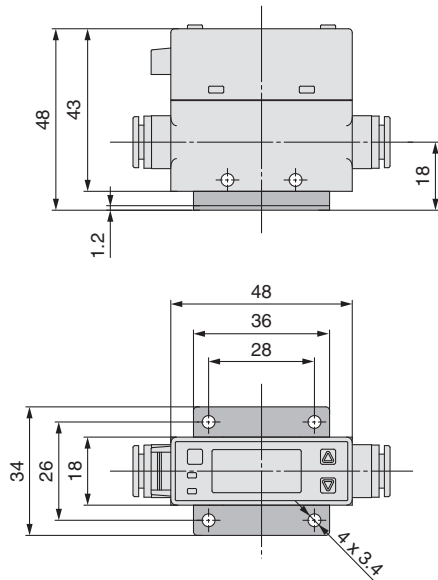
# Serie PFMB7

## Abmessungen

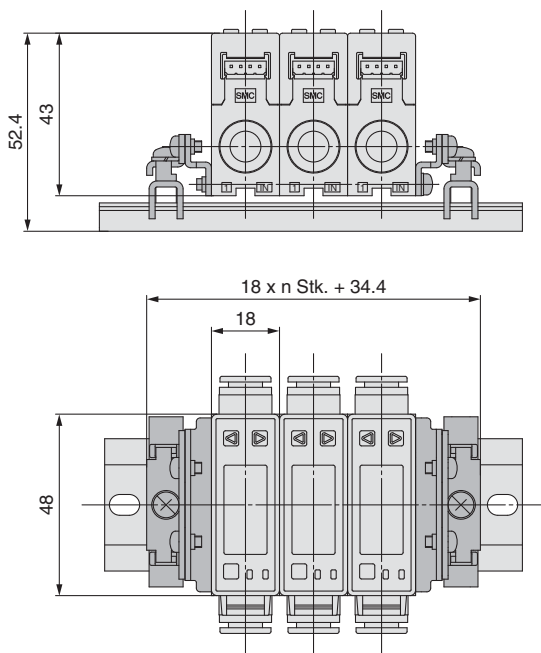
### PFMB7201

mit Befestigungselement/ohne Durchflussregelventil

mit Befestigungselement/mit Durchflussregelventil



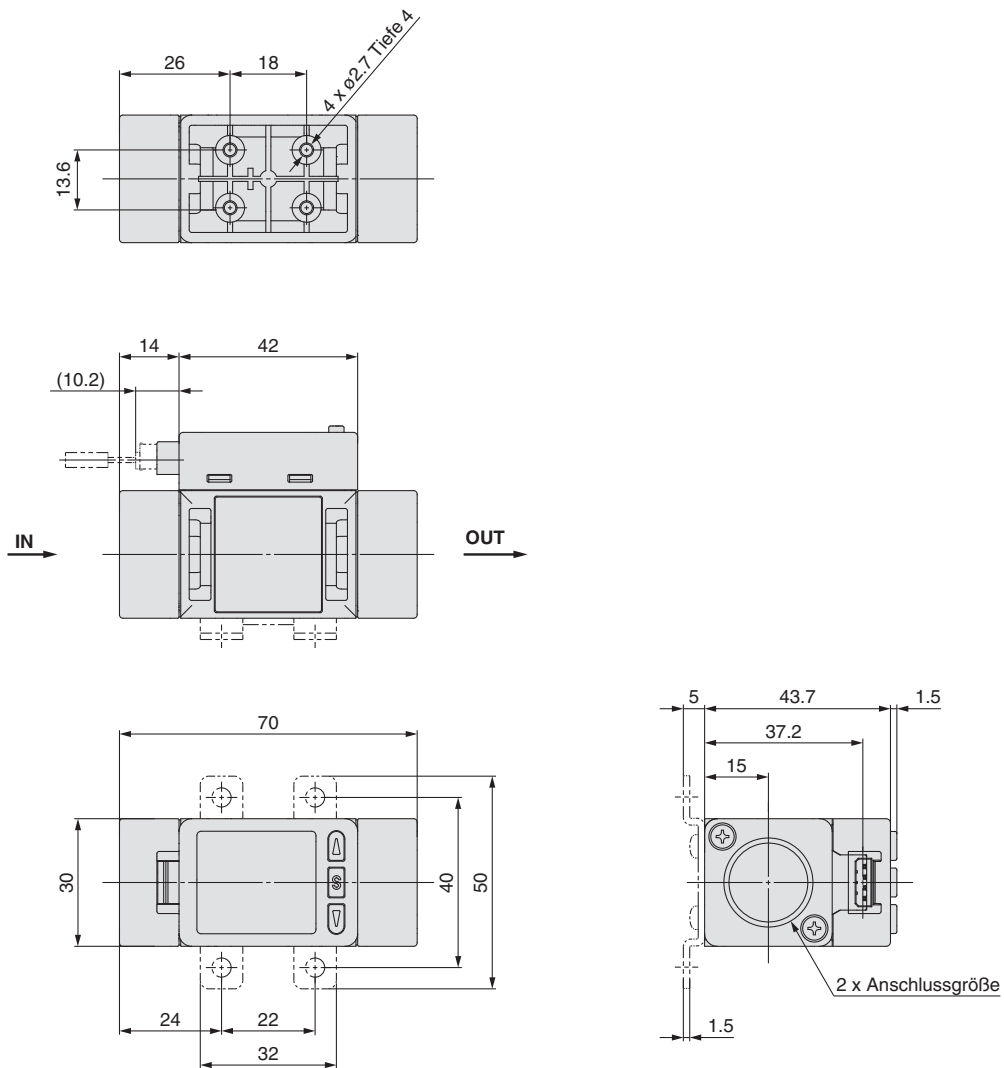
## DIN-Schienenmontage



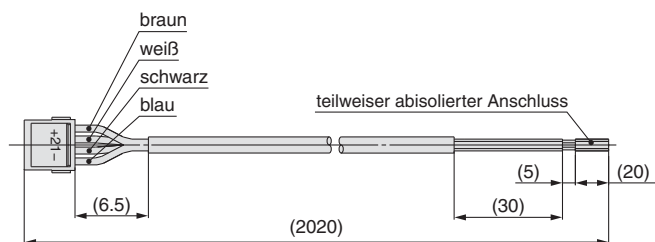
- Die DIN-Schiene wird vom Kunden bereitgestellt.
- Die DIN-Schiene ist nicht geeignet für die Anschlussgröße F02 (G1/4).

## Abmessungen

### PFMB7501/7102



### Anschlusskabel mit Stecker ZS-33-D



### Kabelspezifikation

Leiter	Nennquerschnitt	AWG26
	Außen-Ø	ca. 0.50 mm
Isolation	Außen-Ø	ca. 1.00 mm
	Farben	braun, weiß, schwarz, blau
Kabelmantel	Material	ölbeständiges PVC
bearbeiteter Außen-Ø		3.5

Anm.) Siehe Bedienungsanleitung auf der SMC-Webseite für die Verdrahtung.

## ■ Ausgangsbetrieb

Folgende Ausgangsarten stehen zur Verfügung:  
Ausgang (Hysterese-Modus und Window-Comparator-Modus) in Bezug auf den momentanen Durchfluss, oder Ausgang (summierter Ausgang und Impulsausgang) in Bezug auf den summierten Durchfluss.

Anm.) Bei Lieferung ab Werk sind der Hysterese-Modus und der Normalausgang voreingestellt.

## ■ Anzeigefarbe

Die Anzeigefarbe kann für jede Ausgangsart eingestellt werden. Diese Auswahl bietet die Möglichkeit der visuellen Erkennung von Wertschwankungen. (Die Anzeigefarbe ist abhängig von der Einstellung von OUT1.)

grün für ON, rot für OFF
rot für ON, grün für OFF
ununterbrochen rot
ununterbrochen grün

## ■ Referenzbedingung

Bei der Anzeigeeinheit kann zwischen Standardbedingung und Normalbedingung gewählt werden.

Standardbedingungen: Gibt den Durchfluss umgerechnet in einen Wert bei 20°C und 1 atm (Atmosphäre) an
Normalbedingung: Gibt den Durchfluss umgerechnet in einen Wert bei 0°C und 1 atm (Atmosphäre) an

## ■ Anzeigemodus

Als Anzeigemodus kann zwischen momentanem und summiertem Durchfluss gewählt werden.

Anzeige des momentanen Durchflusses
Anzeige des summierten Durchflusses

## ■ Ansprechzeit

Die Ansprechzeit kann passend zur Anwendung ausgewählt werden. (werkseitige Einstellung: 1 s.)

Unregelmäßigkeiten können schneller erfasst werden, wenn die Ansprechzeit auf 0.05 Sekunden eingestellt wird.

Effekte, wie die Fluktuation oder das Flackern der Anzeige können verringert werden, indem Sie die Ansprechzeit auf 2 Sekunden einstellen.

0.05 s
0.1 s
0.5 s
1 s
2 s

## ■ Energiesparmodus

Die Anzeige kann ausgeschaltet werden, um die Leistungsaufnahme zu verringern. Im Energiesparmodus blinken die Dezimalpunkte auf dem Hauptbildschirm. Wenn im Energiesparmodus eine beliebige Taste gedrückt wird, kehrt die Anzeige für 30 Sekunden in den Normalmodus zurück, um das Prüfen des Durchflusses usw. zu ermöglichen.

## ■ Einstellen des Sicherheitscodes

Der Benutzer kann wählen, ob für die Freigabe der Tastensperre die Eingabe eines Sicherheitscodes erforderlich ist. Bei Lieferung ab Werk ist das Produkt so eingestellt, dass die Eingabe eines Sicherheitscodes nicht erforderlich ist.

## ■ Externe Eingangsfunktion

Diese Funktion kann nur verwendet werden, wenn der optionale externe Eingang vorhanden ist. Der summierte Wert, Höchst- und Tiefstwert können per Fernzugriff zurückgesetzt werden.

Externes Zurücksetzen des summierten Durchflusses: Mit dieser Funktion kann der summierte Durchflusswert zurückgesetzt werden, wenn ein externes Eingangssignal eingeht. Im summierten Inkrementier-Modus wird der summierte Wert beim Zurücksetzen auf Null gesetzt und steigt von Null ausgehend an. Im summierten Dekrementier-Modus wird der summierte Wert beim Zurücksetzen auf den eingestellten Wert gesetzt und nimmt vom eingestellten Wert ausgehend ab.

\* Wenn der summierte Wert gespeichert wird, wird bei jedem externen Zurücksetzen des summierten Werts auf das Speichermedium (EEPROM) zugegriffen. Beachten Sie die max. Anzahl der Zugriffe, die auf das Speichermedium möglich ist (1 Mio. Mal). Insgesamt darf die Zahl der externen Eingänge sowie der Speicher-Zeitintervalle für den summierten Wert 1 Mio. Mal nicht überschreiten.

**Zurücksetzen des Höchst-/Tiefstwert:** Der Höchst- und Tiefstwert werden zurückgesetzt.

## ■ Erzwungene Ausgangsfunktion

Bei Start des Systems oder während Wartungsarbeiten wird der Ausgang obligatorisch ein- oder ausgeschaltet. Dies ermöglicht die Prüfung der Verdrahtung und verhindert Systemfehler aufgrund einer unerwarteten Ausgabe.

Bei der Ausführung mit analogem Ausgang ist der Ausgang 5 V bzw. 20 mA bei ON und 1 V bzw. 4 mA bei OFF.

\* Die Erhöhung bzw. Verringerung des Durchflusses und der Temperatur ändert außerdem nicht den ON-/OFF-Status des Ausgangs bei aktivierter erzwungener Ausgangsfunktion.

## ■ Haltefunktion für den summierten Messwert

Der summierte Wert wird auch bei Unterbrechung der Spannungsversorgung nicht zurückgesetzt.

Der summierte Messwert wird während der Messung alle 2 bzw. 5 Minuten gespeichert. Der letzte gespeicherte Wert wird zu Grunde gelegt, wenn die Spannungsversorgung wieder eingeschaltet wird. Die Lebensdauer des Speicherelements beträgt 1 Mio. Zugriffszyklen. Berücksichtigen Sie dies, bevor Sie diese Funktion verwenden.

## ■ Höchst-/Tiefstwertanzeige

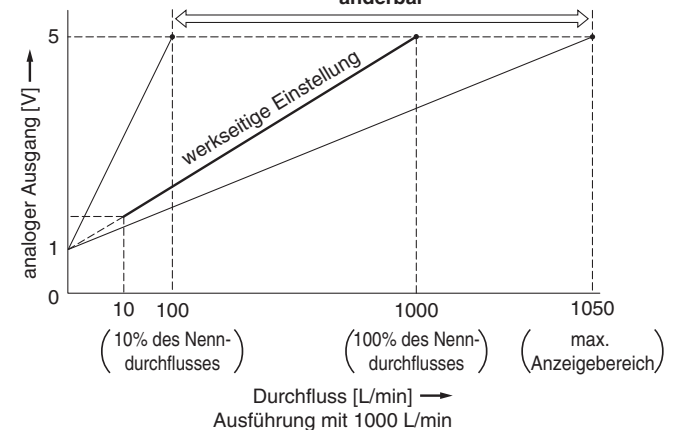
Der maximale (minimale) Durchfluss wird erfasst und aktualisiert, sobald die Spannungsversorgung eingeschaltet wird. Bei Höchstwertanzeige (Tiefstwertanzeige) wird der max. (min.) Durchfluss angezeigt.

## ■ Tastensperre

Verhindert Bedienerfehler wie die versehentliche Änderung von Einstellwerten.

## ■ Funktion mit freiem Bereich für den analogen Ausgang

Der Durchfluss, der einen Ausgang von 5 V bzw. 20 mA erzeugt, kann geändert werden. Der Wert kann innerhalb von 10% des max. Nenndurchflusses bis zum max. angezeigten Durchfluss geändert werden



## ■ Modus für umgekehrte Anzeige

Wenn der Schalter umgekehrt verwendet wird, kann die Anzeige für ein leichteres Ablesen mit der Funktion zum Drehen der Anzeige gedreht werden.



Die Anzeige ist umgekehrt.

mit Funktion zum Drehen der Anzeige



## ■ Zurücksetzen auf werkseitige Einstellungen.

Das Produkt kann auf seine werkseitigen Einstellungen zurückgesetzt werden.

■ Fehleranzeigefunktion

Wenn ein Fehler oder eine Unregelmäßigkeit auftritt, werden Ursprung und Ursache angezeigt.

Anzeige	Beschreibung	Inhalt	Wirkungsweise	
<i>Er 1</i>	OUT1 Überstromfehler	Ein Laststrom von min. 80 mA wird dem Schaltausgang (OUT1) zugeführt.	Beheben Sie die Ursache des Überstroms, indem Sie die Spannungsversorgung aus- und wieder einschalten.	
<i>Er 2</i>	OUT2 Überstromfehler	Ein Laststrom von min. 80 mA wird dem Schaltausgang (OUT2) zugeführt.		
<i>HHH</i>	Fehler des momentanen Durchflusses	Der Durchfluss übersteigt den oberen Grenzwert des angegebenen Messbereichs.	Senken Sie den Durchfluss.	
<i>LLL</i>	Rückstromfehler	Ein Rückstrom von min. -5% liegt vor.	Drehen Sie den Durchfluss in die korrekte Richtung.	
<i>999999999</i> ( <i>"999"</i> blinkt entweder auf der oberen, mittleren oder unteren 3-stelligen Anzeige.)	PFMB7201 PFMB7501 PFMB7102	Fehler des summierten Durchflusses	Der Durchfluss übersteigt den Bereich des summierten Durchflusses.	Setzen Sie den summierten Durchfluss zurück.
<i>Er 0</i>	Systemfehler	Wird bei einem internen Fehler angezeigt.	Schalten Sie die Spannungsversorgung aus und wieder ein.	
<i>Er 4</i>				
<i>Er 6</i>				
<i>Er 8</i>				




Bitte setzen Sie sich zwecks Fehlersuche mit SMC in Verbindung, wenn der Fehler nach Ausführung der o.g. Anweisungen nicht behoben werden kann.





## **Sicherheitshinweise**

Diese Sicherheitshinweise sollen vor gefährlichen Situationen und/oder Sachschäden schützen. In den Hinweisen wird die Schwere der potentiellen Gefahren durch die Gefahrenworte "**Achtung**", "**Warnung**" oder "**Gefahr**" bezeichnet. Diese wichtigen Sicherheitshinweise müssen zusammen mit internationalen Standards (ISO/IEC)\*1) und anderen Sicherheitsvorschriften beachtet werden.

-  **Achtung:** **Achtung** verweist auf eine Gefahr mit geringem Risiko, die leichte bis mittelschwere Verletzungen zur Folge haben kann, wenn sie nicht verhindert wird.
-  **Warnung:** **Warnung** verweist auf eine Gefahr mit mittlerem Risiko, die schwere Verletzungen oder den Tod zur Folge haben kann, wenn sie nicht verhindert wird.
-  **Gefahr:** **Gefahr** verweist auf eine Gefahr mit hohem Risiko, die schwere Verletzungen oder den Tod zur Folge hat, wenn sie nicht verhindert wird.

- \*1) ISO 4414: Fluidtechnik – Ausführungsrichtlinien Pneumatik  
ISO 4413: Fluidtechnik – Ausführungsrichtlinien Hydraulik  
IEC 60204-1: Sicherheit von Maschinen – Elektrische Ausrüstung von Maschinen (Teil 1: Allgemeine Anforderungen)  
ISO 10218-1: Industrieroboter - Sicherheitsanforderungen usw.

### **Warnung**

#### 1. Verantwortlich für die Kompatibilität des Produktes ist die Person, die das System erstellt oder dessen Spezifikation festlegt.

Da das hier aufgeführte Produkt unter verschiedenen Betriebsbedingungen eingesetzt wird, darf die Entscheidung über dessen Eignung für einen bestimmten Anwendungsfall erst nach genauer Analyse und/oder Tests erfolgen, mit denen die Erfüllung der spezifischen Anforderungen überprüft wird. Die Erfüllung der zu erwartenden Leistung sowie die Gewährleistung der Sicherheit liegen in der Verantwortung der Person, die die Systemkompatibilität festgestellt hat. Diese Person muss anhand der neuesten Kataloginformation ständig die Eignung aller angegebenen Teile überprüfen und dabei im Zuge der Systemkonfiguration alle Möglichkeiten eines Geräteausfalls ausreichend berücksichtigen.

#### 2. Maschinen und Anlagen dürfen nur von entsprechend geschultem Personal betrieben werden.

Das hier angegebene Produkt kann bei unsachgemäßer Handhabung gefährlich sein. Montage-, Inbetriebnahme- und Reparaturarbeiten an Maschinen und Anlagen, einschließlich der Produkte von SMC, dürfen nur von entsprechend geschultem und erfahrenem Personal vorgenommen werden.

#### 3. Wartungsarbeiten an Maschinen und Anlagen oder der Ausbau einzelner Komponenten dürfen erst dann vorgenommen werden, wenn die Sicherheit gewährleistet ist.

1. Inspektions- und Wartungsarbeiten an Maschinen und Anlagen dürfen erst dann ausgeführt werden, wenn alle Maßnahmen überprüft wurden, die ein Herunterfallen oder unvorhergesehene Bewegungen des angetriebenen Objekts verhindern.
2. Soll das Produkt entfernt werden, überprüfen Sie zunächst die Einhaltung der oben genannten Sicherheitshinweise. Unterbrechen Sie dann die Druckluftversorgung aller betreffenden Komponenten. Lesen Sie die produktspezifischen Sicherheitshinweise aller relevanten Produkte sorgfältig.
3. Vor dem erneuten Start der Maschine bzw. Anlage sind Maßnahmen zu treffen, um unvorhergesehene Bewegungen des Produktes oder Fehlfunktionen zu verhindern.

#### 4. Bitte wenden Sie sich an SMC und treffen Sie geeignete Sicherheitsvorkehrungen, wenn das Produkt unter einer der folgenden Bedingungen eingesetzt werden soll:

1. Einsatz- bzw. Umgebungsbedingungen, die von den angegebenen technischen Daten abweichen, oder Nutzung des Produktes im Freien oder unter direkter Sonneneinstrahlung.

### **Warnung**

2. Einbau innerhalb von Maschinen und Anlagen, die in Verbindung mit Kernenergie, Eisenbahnen, Luft- und Raumfahrttechnik, Schiffen, Kraftfahrzeugen, militärischen Einrichtungen, Verbrennungsanlagen, medizinischen Geräten oder Freizeitgeräten eingesetzt werden oder mit Lebensmitteln und Getränken, Notausschaltkreisen, Kupplungs- und Bremsschaltkreisen in Stanz- und Pressanwendungen, Sicherheitsausrüstungen oder anderen Anwendungen in Kontakt kommen, die nicht für die in diesem Katalog aufgeführten technischen Daten geeignet sind.
3. Anwendungen, bei denen die Möglichkeit von Schäden an Personen, Sachwerten oder Tieren besteht und die eine besondere Sicherheitsanalyse verlangen.
4. Verwendung in Verriegelungssystemen, die ein doppeltes Verriegelungssystem mit mechanischer Schutzfunktion zum Schutz vor Ausfällen und eine regelmäßige Funktionsprüfung erfordern.

### **Achtung**

#### 1. Das Produkt wurde für die Verwendung in der Fertigungsindustrie konzipiert.

Das hier beschriebene Produkt wurde für die friedliche Nutzung in Fertigungsunternehmen entwickelt.

Wenn Sie das Produkt in anderen Wirtschaftszweigen verwenden möchten, müssen Sie SMC vorher informieren und bei Bedarf entsprechende technische Daten zur Verfügung stellen. Wenden Sie sich bei Fragen bitte an die nächstgelegene Vertriebsniederlassung.

## **Einhaltung von Vorschriften**

Das Produkt unterliegt den folgenden Bestimmungen zur „Einhaltung von Vorschriften“. Lesen Sie diese Punkte durch und erklären Sie Ihr Einverständnis, bevor Sie das Produkt verwenden.

### **Einhaltung von Vorschriften**

1. Die Verwendung von SMC-Produkten in Fertigungsmaschinen von Herstellern von Massenvernichtungswaffen oder sonstigen Waffen ist strengstens untersagt.
2. Der Export von SMC-Produkten oder -Technologie von einem Land in ein anderes hat nach den an der Transaktion beteiligten Ländern geltenden Sicherheitsvorschriften und -normen zu erfolgen. Vor dem internationalen Versand eines jeglichen SMC-Produktes ist sicherzustellen, dass alle nationalen Vorschriften in Bezug auf den Export bekannt sind und befolgt werden.



### **SMC Corporation (Europe)**

Austria	+43 (0)2262622800	www.smc.at	office@smc.at
Belgium	+32 (0)33551464	www.smcpnematics.be	info@smcpneumatics.be
Bulgaria	+359 (0)2807670	www.smc.bg	office@smc.bg
Croatia	+385 (0)13707288	www.smc.hr	office@smc.hr
Czech Republic	+420 541424611	www.smc.cz	office@smc.cz
Denmark	+45 70252900	www.smc.dk.com	smc@smcdk.com
Estonia	+372 6510370	www.smcpnematics.ee	smc@smcpneumatics.ee
Finland	+358 207513513	www.smc.fi	smcffi@smc.fi
France	+33 (0)164761000	www.smc-france.fr	promotion@smc-france.fr
Germany	+49 (0)61034020	www.smc.de	info@smc.de
Greece	+30 210 2717265	www.smchellas.gr	sales@smchellas.gr
Hungary	+36 23511390	www.smc.hu	office@smc.hu
Ireland	+353 (0)14039000	www.smcpnematics.ie	sales@smcpneumatics.ie
Italy	+39 0292711	www.smcitalia.it	mailbox@smcitalia.it
Latvia	+371 67817700	www.smc.lv	info@smclv.lv

Lithuania	+370 5 2308118	www.smclt.lt	info@smclt.lt
Netherlands	+31 (0)205318888	www.smcpnematics.nl	info@smcpneumatics.nl
Norway	+47 67129020	www.smc-norge.no	post@smc-norge.no
Poland	+48 (0)222119616	www.smc.pl	office@smc.pl
Portugal	+351 226166570	www.smc.eu	postpt@smc.smces.es
Romania	+40 213205111	www.smcromania.ro	smcromania@smcromania.ro
Russia	+7 8127185445	www.smc-pneumatik.ru	info@smc-pneumatik.ru
Slovakia	+421 (0)413213212	www.smc.sk	office@smc.sk
Slovenia	+386 (0)73885412	www.smc.si	office@smc.si
Spain	+34 902184100	www.smc.eu	post@smc.smces.es
Sweden	+46 (0)86031200	www.smc.nu	post@smc.nu
Switzerland	+41 (0)523963131	www.smc.ch	info@smc.ch
Turkey	+90 212 489 0 440	www.smcpnomatik.com.tr	info@smcpnomatik.com.tr
UK	+44 (0)845 121 5122	www.smcpnematics.co.uk	sales@smcpneumatics.co.uk