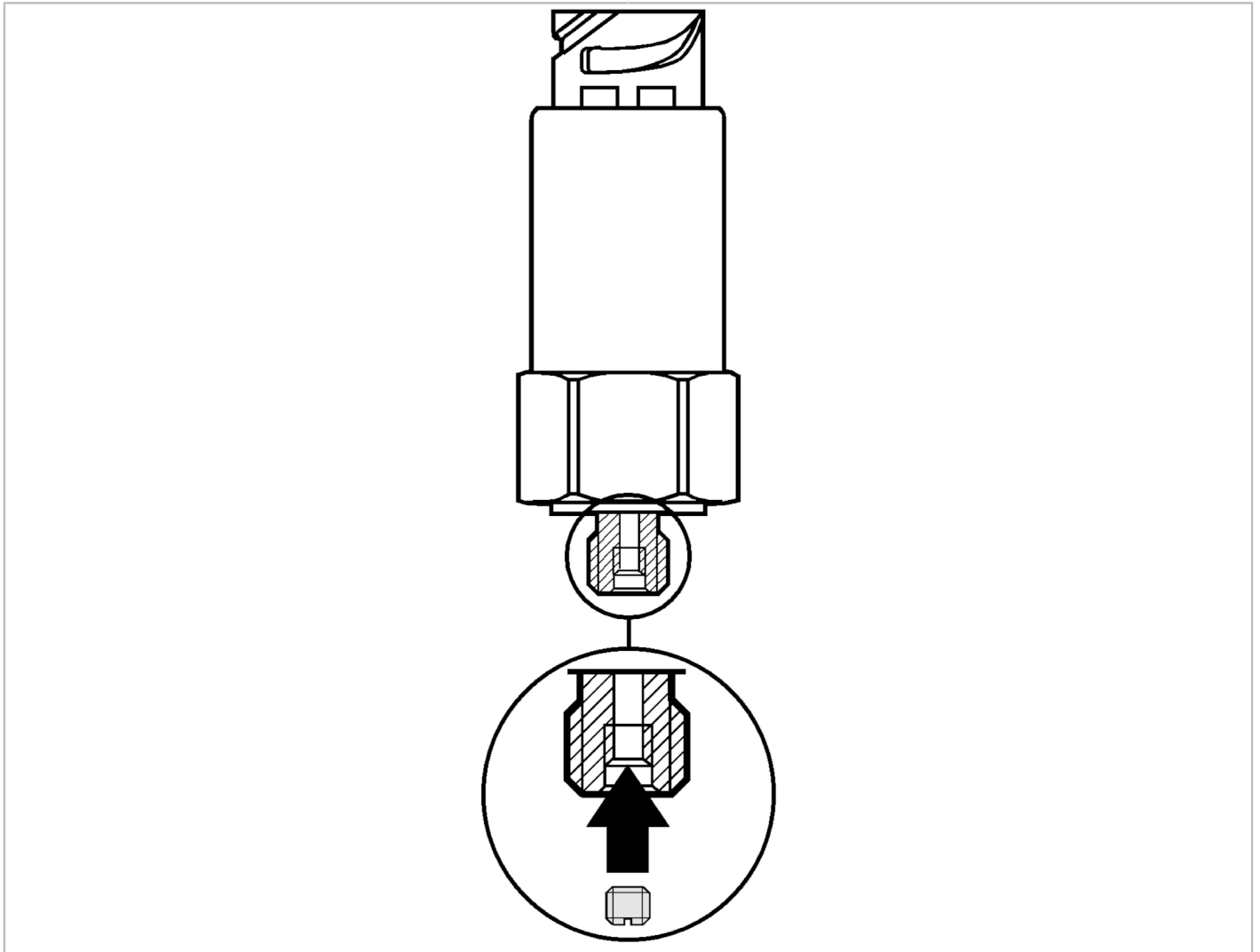


E30057



Drosselschraube für Drucksensoren

DAMPING SCREW



Einsatzbereich

Ausführung für Drucksensoren mit M5-Innengewinde

Mechanische Daten

Gewicht [g] 3,4

Bemerkungen

Verpackungseinheit 1 Stück