

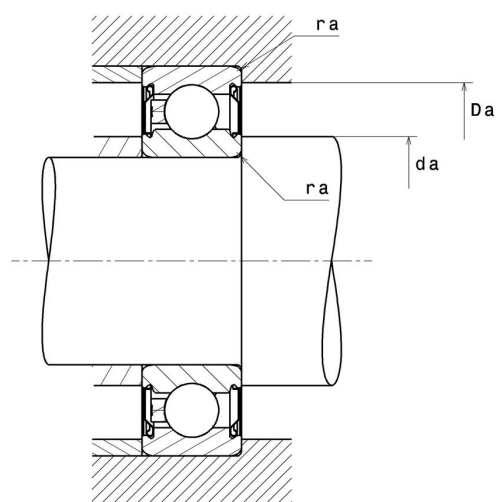
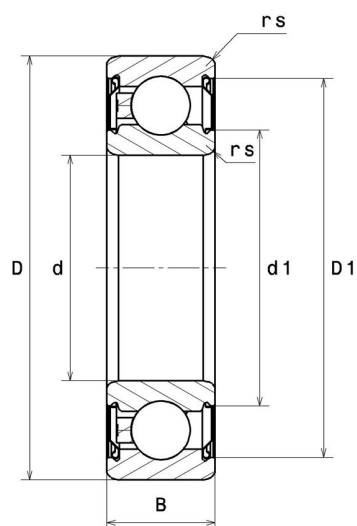
Technische Daten

6005.HV.ZZ

Einreihige Rillenkugellager

Einreihiges Rillenkugellager TOPLINE, Radialkontakt, Polyamidkäfig, Deckscheiben beidseitig, für Anwendungen bei hohen Geschwindigkeiten bis zu 700.000 N.dm

Anzeigen



Technische Eigenschaften

| | |
|------------------------------|---------|
| d | 25 mm |
| D | 47 mm |
| B | 12 mm |
| d1 | 31,6 mm |
| D1 | 42,8 mm |
| rs min | 0,6 mm |
| Radiallagerluftklasse | C3 |
| Masse | 0,08 kg |
| Marke | SNR |

Produktleistung

| | |
|--|---------------|
| Dynamische Tragzahl, C | 9,8 kN |
| Statische Tragzahl, C0 | 5,8 kN |
| Ermüdungsgrenzbelastung, Cu | 0,26 kN |
| f0 | 14,5 |
| Nref | 15.000 Tr/min |
| Nlim | 26.000 Tr/min |
| Min Betriebstemperatur, Tmin | -20 °C |
| Max Betriebstemperatur, Tmax | 120 °C |
| Käfig charakteristische Frequenz, FTF | 0,41 Hz |
| Wälzkörper charakteristische Frequenz, BPFO | 5,44 Hz |
| Außenring charakteristische Frequenz, BPFO | 4,11 Hz |
| Innenring charakteristische Frequenz, BPFI | 5,89 Hz |

Definitionsempfehlungen der Umgebungsteile

| | |
|---------------|---------|
| da min | 29 mm |
| da max | 31,6 mm |
| Ce min | 0 mm |
| Da max | 43 mm |
| ra max | 0,6 mm |