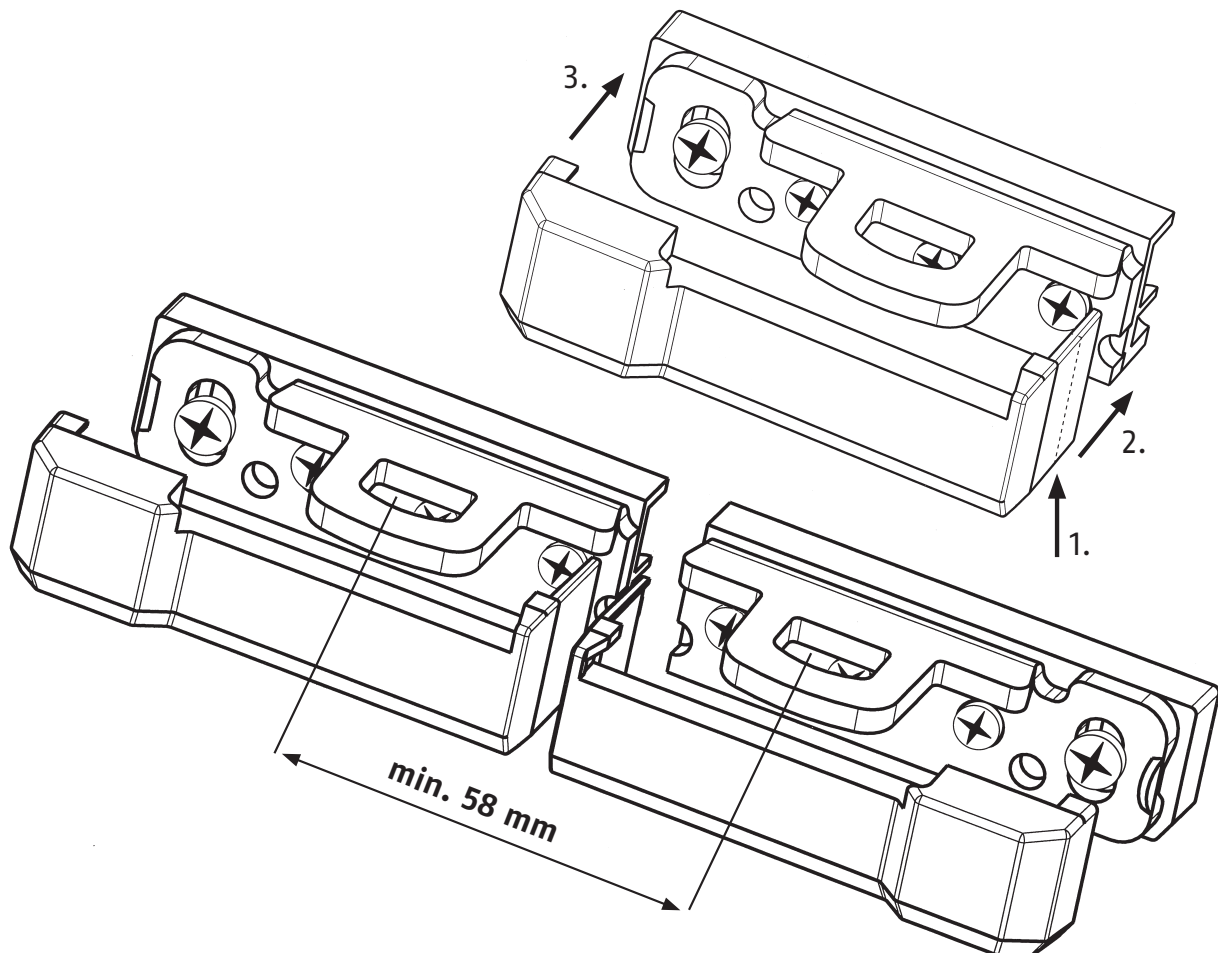


- ⒹE Montageanleitung DSB550 | ergänzend zur Montageanleitung FOS 550
- ⒻR Instructions de montage DSB550 | complément aux instructions de montage FOS 550
- ⒹL Montageaanwijzingen DSB550 | bijvoegsel aan montageaanwijzingen FOS 550
- ⒾT Istruzioni di montaggio DSB550 | complementare all'istruzione di montaggio FOS 550
- ⒼB Fitting instructions DSB550 | as a complement to fitting instructions FOS 550



Security Tech Germany



1. ⒹE Entsprechend der Unterlagenstärke kürzen
 ⒻR Raccourcir suivant l'épaisseur des cales
 ⒹL Volgens hoogte van dikteplaatjes inkorten
 ⒾT Accorciare secondo la densità dello spessore
 ⒼB Shorten cover according to depth of spacers

2. ⒹE Abdeckhaube einhängen
 ⒻR Placer le couvercle
 ⒹL Afdekkap aanbrengen
 ⒾT Attacare il coperchio
 ⒼB Position cover

3. ⒹE Abdeckhaube einklicken
 ⒻR Enclencher le couvercle
 ⒹL Afdekkap indrukken
 ⒾT Premere sul coperchio affinché un «click» sia audibile
 ⒼB Shorten cover according to depth of spacers