

### Elektrische Daten:

Betriebsspannung:  $U_{nenn} = 24V/115V/230V$   
 Stromaufnahme:  $I_{eff} = \leq 25mA$   
 Tonfrequenz: ca. 1750 Hz  
 (Impulston pulsierend mit ca. 1Hz)  
 Einschaltdauer: 100 % ED  
 Lebensdauer: >5000 h

### Sonstige Angaben:

Geh.-Material: ABS/PC-Blend, Farbe schwarz  
 Masse: ca. 100g  
 Temperatur: -20°C bis +50°C  
 Lautstärke: 85 dB(A)/1m  
 Schutzart: IP54

### Bestell-Nr.:

844 118 55 24 V (12-30V) AC/DC  
 844 118 67 115 V (70-150V) AC/DC  
 844 118 68 230 V (110-240V) AC

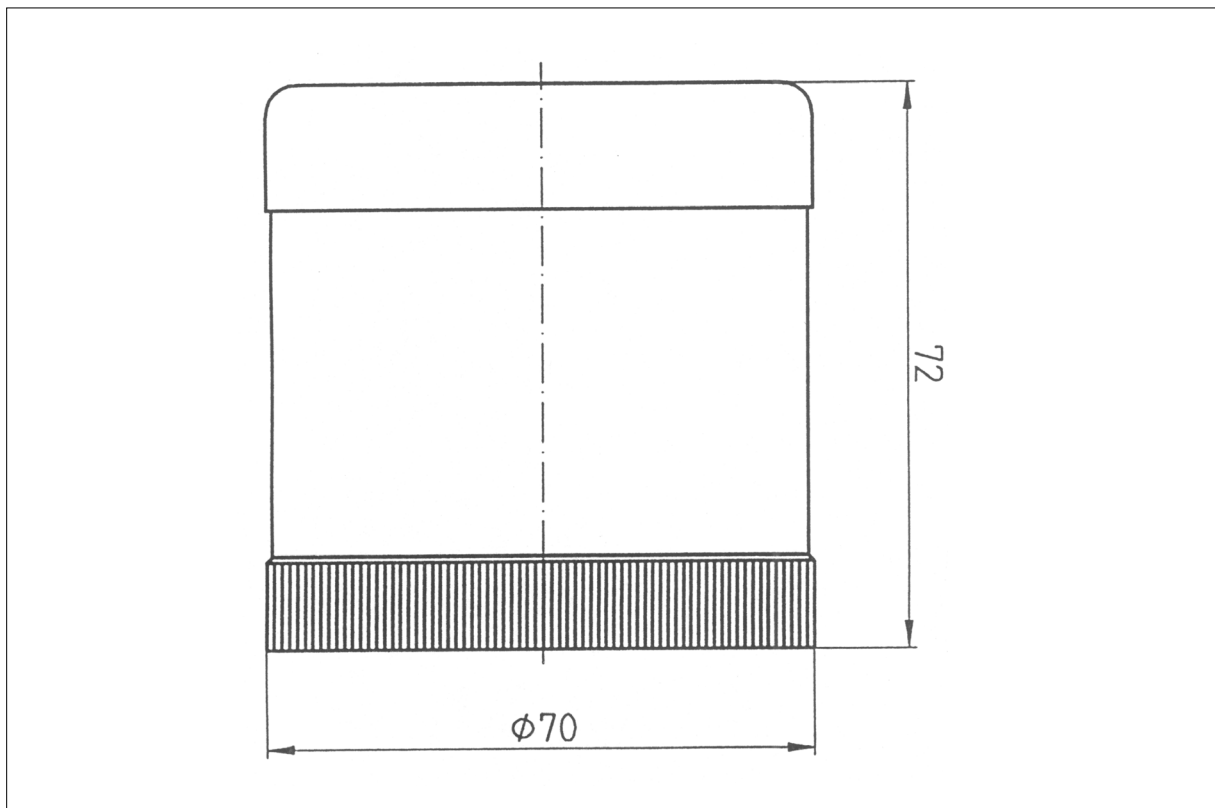
(andere Spannungen auf Anfrage)

**Vorschriften:** Die zutreffenden EG-Richtlinien werden erfüllt / UL-Listung vorhanden

### Besonderheiten:

\*Keine Schallaustrittsöffnungen  
 \*Impuls- oder Dauerton über Schalter einstellbar

Hinweis: Alle Angaben beziehen sich auf  $U_{nenn}$  und Raumtemperatur!



	Erstellt	geprüft	freigegeben	Datenblatt-Nr.
<b>Name</b>	B. Walter	R. Mordau	H. Elsässer	<b>000 844 500</b>
<b>Datum</b>	11.11.1997	17.11.1997	19.11.1997	Blatt 1 v. 1