

Typ KGM Kunststoffgegenmutter

Deutsch

Kunststoffgegenmutter aus selbstverlöschendem Polyamid mit metrischem oder Pg-Gewinde.

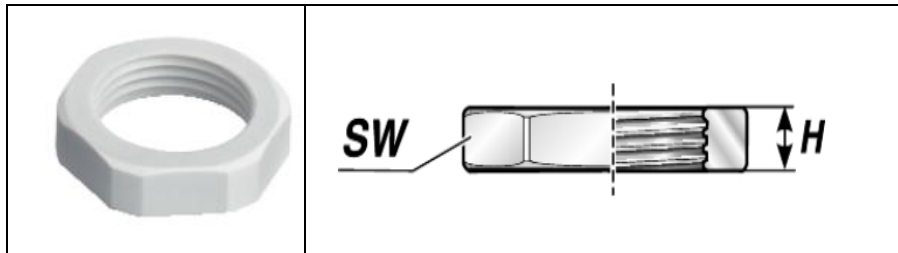
Temperaturbereich: -20° bis +100°C

Type KGM plastic counter nut

English

Plastic lock nut made of self-poly-amide with metric or Pg thread.

Operating Temperature: -20° to +100°C



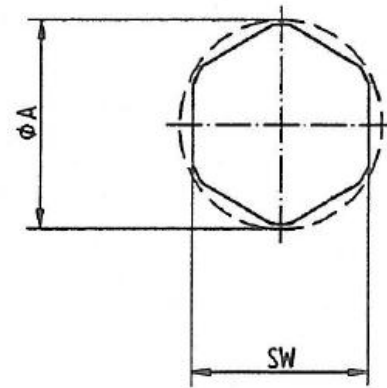
Bezeichnung	Bestell Nr.	Innengewinde	Farbe	Höhe in mm	Schlüssel weite SW mm	VPE in Stück
<i>description</i>	<i>Material number</i>	<i>Inside thread</i>	<i>Colour</i>	<i>height in mm</i>	<i>key width SW mm</i>	<i>packing unit in pieces</i>
KGM-M12x1,5	83727250	M12x1,5	schwarz	5,0	17	100
KGM-M16x1,5	83727252	M16x1,5	schwarz	5,0	22	100
KGM-M20x1,5	83727254	M20x1,5	schwarz	6,0	26	100
KGM-M25x1,5	83727256	M25x1,5	schwarz	6,0	32	100
KGM-M32x1,5	83727258	M32x1,5	schwarz	7,0	41	100
KGM-M40x1,5	83727260	M40x1,5	schwarz	7,0	50	50
KGM-M50x1,5	83727262	M50x1,5	schwarz	8,0	60	50
KGM-M63x1,5	83727264	M63x1,5	schwarz	8,0	75	50
KGM-M12x1,5	83727210	M12x1,5	grau	5,0	17	100
KGM-M16x1,5	83727212	M16x1,5	grau	5,0	22	100
KGM-M20x1,5	83727214	M20x1,5	grau	6,0	26	100
KGM-M25x1,5	83727216	M25x1,5	grau	6,0	32	100
KGM-M32x1,5	83727218	M32x1,5	grau	7,0	41	100
KGM-M40x1,5	83727220	M40x1,5	grau	7,0	50	50
KGM-M50x1,5	83727222	M50x1,5	grau	8,0	60	50
KGM-M63x1,5	83727224	M63x1,5	grau	8,0	75	50

Bezeichnung	Bestell Nr.	Innengewinde	Farbe	Höhe in mm	Schlüsselweite SW mm	VPE in Stück
<i>description</i>	<i>Material number</i>	<i>Inside thread</i>	<i>Colour</i>	<i>height in mm</i>	<i>key width SW mm</i>	<i>packing unit in pieces</i>
KGM-Pg 07	83722250	Pg 07	schwarz	5,0	19	100
KGM-Pg 09	83722252	Pg 09	schwarz	5,0	22	100
KGM-Pg 11	83722254	Pg 11	schwarz	5,0	24	100
KGM-Pg 13,5	83722256	Pg 13,5	schwarz	6,0	27	100
KGM-Pg 16	83722258	Pg 16	schwarz	6,0	30	100
KGM-Pg 21	83722260	Pg 21	schwarz	6,5	36	100
KGM -Pg 29	83722262	Pg 29	schwarz	7,0	46	50
KGM -Pg 36	83722264	Pg 36	schwarz	7,5	60	25
KGM -Pg 42	83722266	Pg 42	schwarz	8,0	65	25
KGM -Pg 48	83722268	Pg 48	schwarz	8,0	70	25
KGM-Pg 07	83722210	Pg 07	grau	5,0	19	100
KGM-Pg 09	83722212	Pg 09	grau	5,0	22	100
KGM-Pg 11	83722214	Pg 11	grau	5,0	24	100
KGM-Pg 13,5	83722216	Pg 13,5	grau	6,0	27	100
KGM-Pg 16	83722218	Pg 16	grau	6,0	30	100
KGM-Pg 21	83722220	Pg 21	grau	6,5	36	100
KGM -Pg 29	83722222	Pg 29	grau	7,0	46	50
KGM -Pg 36	83722224	Pg 36	grau	7,5	60	25
KGM -Pg 42	83722226	Pg 42	grau	8,0	65	25
KGM -Pg 48	83722228	Pg 48	grau	8,0	70	25

Einbaumaße und Schlüsselweiten

Der Durchmesser A gibt den erforderlichen Montageaum zum zugehörigen Sechskant an.
Dieser Durchmesser entspricht dem Eckmaß des Sechskants zuzüglich eines Montagezuschlages.

SW	A (mm)	SW	A (mm)
9	10,4	37	41,5
11	12,5	39	44,0
13	14,9	40	45,2
14	16,0	41	46,1
15	17,1	42	47,0
16	18,2	45	51,2
17	19,4	46	52,5
19	22,0	47	53,5
20	22,7	50	58,3
21	23,9	53	60,0
22	25,0	54	61,0
24	27,3	55	62,0
27	30,6	57	64,4
28	31,8	60	67,5
29	32,5	64	72,3
30	34,0	65	73,1
32	36,2	66	74,5
33	37,2	67	75,5
36	40,5		



Die vorliegenden Daten sind mit größter Sorgfalt nach heutigem Kenntnisstand ermittelt und geprüft, sind jedoch ohne Verbindlichkeit. Technische Änderungen hinsichtlich der Daten behalten wir uns vor. Der Kunde wird damit nicht von der Eingangskontrolle entbunden. Die Eignung des Murrplastik-Produkts auf eine spezifische Anwendung muss vom Benutzer selbst überprüft werden. Bei unsachgemäßer Anwendung oder der Kombination mit Fremdprodukten eines Murrplastik-Produktes erlischt jegliche Haftung.

The present values correspond to our actual knowledge and include no liability. Technological changes without notice. This document does not release the customer from carrying out a vendor inspection control. Users of Murrplastik products should make their own evaluation to determine the suitability of each such product for the specific application. If Murrplastik products improper used or are used in conjunction with non Murrplastik products, all product liability will be rejected.