

Oberfräsen / Zubehör Oberfräsen und Kantenfräsen



1.600 Watt / 2.000 Watt Oberfräsen

DW 624 / DW 625 E

- Hochleistungs-Oberfräse für schwere Fräsarbeiten • Frästiefeneinstellung mit Feinjustierung und Skalenlupe • Inkl. Parallelanschlag, 30 mm-Führungshülse, Absaugadapter und 12 mm-Spannzange
- DW 625 E: Vollwellenelektronik und Drehzahl-Konstanthaltung



Technische Daten:	DW 624	DW 625 E
Aufnahmeleistung	1.600 Watt	2.000 Watt
Leerlaufdrehzahl	20.000 min ⁻¹	8.000 – 20.000 min ⁻¹
Fräskorbhub	62 mm	80 mm
Werkzeugaufn.	6 – 12,7 mm	
Max. Fräs-Ø	40 mm	50 mm
Gewicht	5,1 kg	



2.300 Watt Oberfräse

DW 626

- Hochleistungs-Oberfräse für schwere Fräsarbeiten • Fräseinstellung mit Feinjustierung und Skalenlupe • Vollwellenelektronik mit Drehzahlkonstanthaltung • Inkl. Parallelanschlag, 30 mm-Führungshülse, Absaugadapter sowie 8 mm- und 12 mm-Spannzange

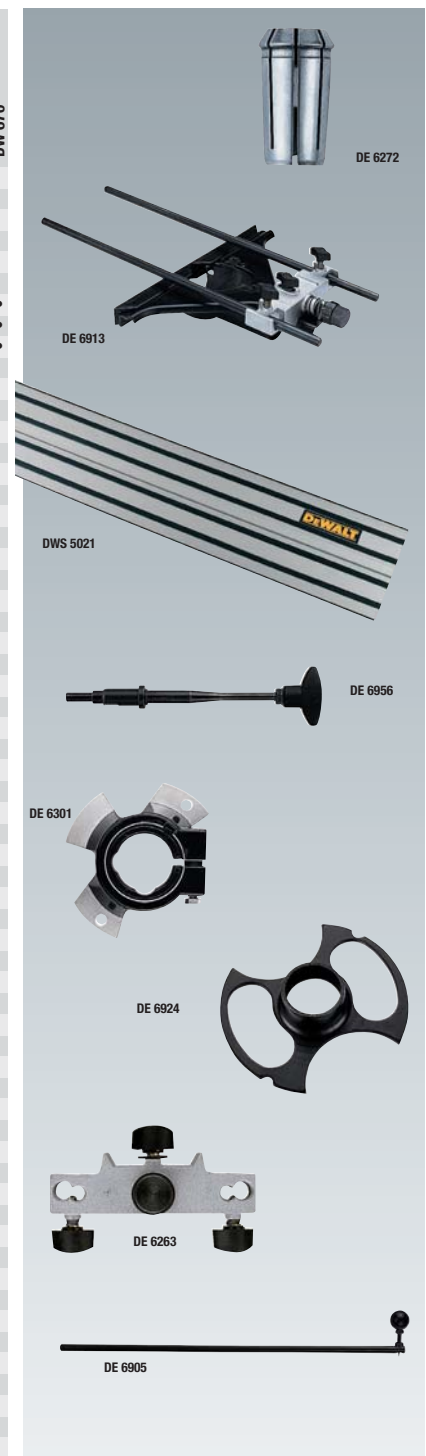


Technische Daten:	DW 626
Aufnahmeleistung	2.300 Watt
Leerlaufdrehzahl	8.000–21.000 min ⁻¹
Fräskorbhub	70 mm
Werkzeugaufn.	8 – 12 mm
Max. Fräs-Ø	50 mm
Gewicht	7,0 kg

Zubehör Oberfräsen und Kantenfräsen

DE 6272	Spannzange 6 mm
DE 6273	Spannzange 6,35 mm (1/4")
DE 6274	Spannzange 8 mm
DE 6276	Spannzange 10 mm
DE 6277	Spannzange 12 mm
DE 6278	Spannzange 12,7 mm (1/2")
DE 6950	Spannzange 6 mm
DE 6951	Spannzange 6,35 mm (1/4")
DE 6952	Spannzange 8 mm
DE 6262	Spannzange 6 mm
DE 6261	Spannzange 6,35 mm (1/4")
DE 6260	Spannzange 8 mm
DE 6259	Spannzange 10 mm
DE 6258	Spannzange 12 mm
DE 6257	Spannzange 12,7 mm (1/2")
DE 6913	Feinjustierbarer Parallelanschlag mit Absaugadapter
DE 6211	Absaug-Set
DE 6282	12,7 mm Schaft (1/2") – Gewindeadapter M12
DE 6283	12 mm Schaft – Gewindeadapter M12
DWS 5021	1.000 mm-Führungsschiene
DWS 5022	1.500 mm-Führungsschiene
DWS 5023	2.600 mm-Führungsschiene
DWS 5025	Tasche für 1.000 und 1.500 mm-Führungsschienen
DWS 5026	1 Paar Führungsschienen-Schnellspanner
DWS 5027	90°-Anschlag
DWS 5029	3 m Ersatz-Splitterschutz
DWS 5030	5 m Ersatz-Gleitbelag
DWS 5032	3 m Ersatz-Haftunterlage
DWS 5031	Oberfräsen-Führungsanschlag
DE 6292	Führungsschienen-Verbindungsstück
DE 6956	Frästiefen-Feineinstellung
DE 6966	Frästiefen-Feineinstellung
DE 6301	Führungshülsenhafter Typ 2
DE 6310	10 mm-Führungshülse (höhenverstellbar)
DE 6327	27 mm-Führungshülse (höhenverstellbar)
DE 6330	30 mm-Führungshülse (höhenverstellbar)
DE 6340	40 mm-Führungshülse (höhenverstellbar)
DE 6427	27 mm-Führungshülse
DE 6430	30 mm-Führungshülse
DE 6440	40 mm-Führungshülse
DE 6910	10,8 mm-Führungshülse
DE 6914	14 mm-Führungshülse
DE 6917	17 mm-Führungshülse
DE 6924	24 mm-Führungshülse
DE 6927	27 mm-Führungshülse
DE 6930	30 mm-Führungshülse
DE 6940	40 mm-Führungshülse
DE 6961	10 mm-Führungshülse
DE 6989	17 mm-Führungshülse
DE 6990	24 mm-Führungshülse
DE 6991	27 mm-Führungshülse
DE 6992	30 mm-Führungshülse
DE 6263	Anschlaghalter mit Feineinstellung (für Kopiertaste DE 6265)
DE 6905	Stangenzirkel für Kreisarbeiten

	DW 614	DW 615	D 26203 / D 26204 K	DW 621 / DW 621 K	DW 622 K	DW 624	DW 625 E	DW 626	DW 629	DW 609	DW 670
DE 6272											
DE 6273											
DE 6274											
DE 6276											
DE 6277											
DE 6278											
DE 6950											
DE 6951											
DE 6952											
DE 6262											
DE 6261											
DE 6260											
DE 6259											
DE 6258											
DE 6257											
DE 6913											
DE 6211											
DE 6282											
DE 6283											
DWS 5021											
DWS 5022											
DWS 5023											
DWS 5025											
DWS 5026											
DWS 5027											
DWS 5029											
DWS 5030											
DWS 5032											
DWS 5031											
DE 6292											
DE 6956											
DE 6966											
DE 6301											
DE 6310											
DE 6327											
DE 6330											
DE 6340											
DE 6427											
DE 6430											
DE 6440											
DE 6910											
DE 6914											
DE 6917											
DE 6924											
DE 6927											
DE 6930											
DE 6940											
DE 6961											
DE 6989											
DE 6990											
DE 6991											
DE 6992											
DE 6263											
DE 6905											



Fräser finden Sie im Zubehörcatalog 2013 ab Seite 112