



Register your
new device on
MyBosch now and
get free benefits:
[bosch-home.com/
welcome](https://bosch-home.com/welcome)



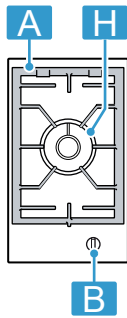
Built-in gas hob

PRA3A6B70.

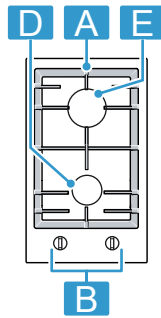
PRB3A6B70.

[de]	Gebrauchsanleitung	3
[fr]	Manuel d'utilisation	14
[it]	Manuale utente	25
[nl]	Gebruikershandleiding	36

PRA3A6B70.



PRB3A6B70.



¹ Komponente		
A	Rost	-
B	Bedienknebel	-
D	Normalbrenner	1,90 kW
E	Starkbrenner	2,80 kW
H	Dualwok-Mehrkronenbrenner	5,80 / 6,10 kW

¹ Die in dieser Anleitung abgebildeten Bilder dienen nur zur Orientierung.

¹ Composants		
A	Grille	-
B	Bouton de commande	-
D	Brûleur standard	1,90 kW
E	Brûleur puissant	2,80 kW
H	Brûleur multi-couronnes Dualwok	5,80 / 6,10 kW

¹ Les images de cette notice sont proposées à titre indicatif.

¹ Componente		
A	Griglia	-
B	Manopola di comando	-
D	Bruciatore standard	1,90 kW
E	Bruciatore a fiamma alta	2,80 kW
H	Bruciatori a più corone per dual wok	5,80 / 6,10 kW

¹ Le immagini rappresentate in queste istruzioni hanno carattere orientativo.

¹ Componenten		
A	Rooster	-
B	Bedieningsknop	-
D	Normale brander	1,90 kW
E	Sterke brander	2,80 kW
H	Dualwok meer-kronen brander	5,80 / 6,10 kW

¹ De afbeeldingen die bij deze aanwijzingen staan afgedrukt zijn slechts ter oriëntatie.

Weitere Informationen und Erklärungen finden Sie online:



Inhaltsverzeichnis

1	Sicherheit	3
2	Sachschäden vermeiden	6
3	Umweltschutz und Sparen	6
4	Kennenlernen	7
5	Zubehör	8
6	Grundlegende Bedienung	8
7	Kochgeschirr	9
8	Einstellempfehlungen zum Kochen	10
9	Reinigen und Pflegen	10
10	Störungen beheben	11
11	Kundendienst	12
12	Entsorgen	12



1 Sicherheit

Beachten Sie die nachfolgenden Sicherheitshinweise.

1.1 Allgemeine Hinweise

- Lesen Sie diese Anleitung sorgfältig.
- Bewahren Sie die Anleitung sowie die Produktinformationen für einen späteren Gebrauch oder Nachbesitzer auf.
- Schließen Sie das Gerät bei einem Transportschaden nicht an.

1.2 Bestimmungsgemäßer Gebrauch

Nur bei fachgerechtem Einbau entsprechend der Montageanleitung ist die Sicherheit beim Gebrauch gewährleistet. Der Installateur ist für das einwandfreie Funktionieren am Aufstellungsort verantwortlich.

Verwenden Sie das Gerät nur:

- zu Kochzwecken.
- unter Aufsicht. Beaufsichtigen Sie kurzzeitige Kochvorgänge ununterbrochen.
- im privaten Haushalt und im häuslichen Umfelds.
- bis zu einer Höhe von 2000 m über dem Meeresspiegel.

Verwenden Sie das Gerät nicht:

- auf Booten oder in Fahrzeugen.
- als Raumheizung.
- mit einer externen Zeitschaltuhr oder einer Fernbedienung.
- im Freien

Für die Umstellung auf eine andere Gasart den Kundendienst rufen.

1.3 Einschränkung des Nutzerkreises

Dieses Gerät kann von Kindern ab 8 Jahren und darüber und von Personen mit reduzierten physischen, sensorischen oder mentalen Fähigkeiten oder Mangel an Erfahrung und/oder Wissen benutzt werden, wenn sie beaufsichtigt oder bezüglich des sicheren Gebrauchs des Geräts unterwiesen wurden und die daraus resultierenden Gefahren verstanden haben.

Kinder dürfen nicht mit dem Gerät spielen.

Reinigung und Benutzerwartung dürfen nicht durch Kinder durchgeführt werden, es sei denn, sie sind 15 Jahre und älter und werden beaufsichtigt.

Kinder jünger als 8 Jahre vom Gerät und der Anschlussleitung fernhalten.

1.4 Sicherer Gebrauch

⚠️ WARNUNG – Explosionsgefahr!

Ausströmendes Gas kann zu einer Explosion führen. VERHALTEN BEI GASGERUCH ODER STÖRUNGEN AN DER GASINSTALLATION

- ▶ Sofort die Gaszufuhr oder das Ventil der Gasflasche schließen.
- ▶ Sofort offenes Feuer und Zigaretten ausmachen.
- ▶ Lichtschalter und Geräteschalter nicht mehr betätigen.
- ▶ Keine Stecker aus der Steckdose ziehen.
- ▶ Kein Telefon oder Handy im Haus benutzen.
- ▶ Fenster öffnen und den Raum gut lüften.
- ▶ Kundendienst oder Gasversorgungs-Gesellschaft anrufen.

Ausströmendes Gas kann zu einer Explosion führen. Geringe Gasmengen können sich über einen längeren Zeitraum sammeln und entzünden.

- ▶ Wenn das Gerät längere Zeit nicht in Gebrauch ist, Sicherheitsventil der Gaszufuhr schließen.

Ausströmendes Gas kann zu einer Explosion führen. Wenn die Flüssiggasflasche nicht senkrecht steht, kann flüssiges Propan/Butan in das Gerät gelangen. Dabei können heftige Stichflammen an den Brennern austreten. Bauteile können beschädigt und mit der Zeit undicht werden, sodass unkontrolliert Gas austritt.

- ▶ Flüssiggasflaschen immer in senkrechter Position verwenden.

⚠ WARNUNG – Vergiftungsgefahr!

Die Benutzung des Gaskochgeräts führt zur Bildung von Wärme, Feuchtigkeit und Verbrennungsprodukten im Aufstellungsraum.

- ▶ Auf ausreichende Belüftung der Küche achten, insbesondere beim Betrieb des Gaskochgeräts.
- ▶ Bei intensiver und lang andauernder Benutzung des Geräts eine zusätzliche Belüftung sicherstellen, um die Verbrennungsprodukte sicher ins Freie zu leiten, z. B. bei einer vorhandenen mechanischen Lüftungseinrichtung eine höhere Leistungsstufe einstellen und gleichzeitig den Luftaustausch mit Frischluft im Aufstellungsraum sicherstellen.
- ▶ Für die Installation der zusätzlichen Lüftungseinrichtung Fachpersonal konsultieren.

⚠ WARNUNG – Brandgefahr!

Unbeaufsichtigtes Kochen auf Kochmulden mit Fett oder Öl kann gefährlich sein und zu Bränden führen.

- ▶ Heiße Öle und Fette nie unbeaufsichtigt lassen.
- ▶ Niemals versuchen, ein Feuer mit Wasser zu löschen, sondern das Gerät ausschalten und dann die Flammen z. B. mit einem Deckel oder einer Löschdecke abdecken.

Das Gerät wird sehr heiß.

- ▶ Nie brennbare Gegenstände auf das Kochfeld oder in die unmittelbare Nähe legen.
- ▶ Niemals Gegenstände auf dem Kochfeld lagern.

Das Gerät wird heiß.

- ▶ Nie brennbare Gegenstände oder Spraydosen in Schubladen direkt unter dem Kochfeld aufbewahren.
- ▶ Nie brennbare Gegenstände, z. B. Spraydosen oder Reinigungsmittel, unter dem Gerät oder in unmittelbarer Nähe lagern oder benutzen.

Kochfeld-Abdeckungen können zu Unfällen führen, z. B. durch Überhitzung, Entzündung oder zerspringende Materialien.

- ▶ Keine Kochfeld-Abdeckungen verwenden. Gasbrenner ohne aufgesetztes Kochgeschirr entwickeln im Betrieb große Hitze. Eine darüber angebrachte Dunstabzugshaube kann beschädigt oder in Brand gesetzt werden.
- ▶ Gasbrenner nur mit aufgesetztem Kochgeschirr betreiben.

Das Gerät wird sehr heiß, Textilien und andere Gegenstände können sich entzünden.

- ▶ Textilien, z. B. Kleidungsstücke oder Vorhänge, von den Flammen fernhalten.
- ▶ Nie über die Flammen greifen.
- ▶ Keine brennbaren Gegenstände, z. B. Geschirrtücher oder Zeitschriften, auf, neben oder hinter das Gerät legen.

Ausströmendes Gas kann sich entzünden.

- ▶ Wenn der Brenner nach 10 Sekunden nicht zündet, den Bedienknebel auf die Nullstellung drehen und die Tür oder das Fenster des Raums öffnen. Vor dem erneuten Zünden des Brenners mindestens eine Minute warten.
- ▶ Wenn die Flamme unbeabsichtigt während des Betriebs erlischt, den Bedienknebel auf die Nullstellung drehen. Vor dem erneuten Zünden des Brenners mindestens eine Minute warten.

Lebensmittel können sich entzünden.

- ▶ Der Kochvorgang ist zu überwachen. Ein kurzer Vorgang ist ständig zu überwachen.

⚠ WARNUNG – Verbrennungsgefahr!

Zugängliche Teile können während des Betriebs heiß werden.

- ▶ Kleine Kinder sollten ferngehalten werden. Kochmuldenschutzgitter können zu Unfällen führen.
- ▶ Nie Kochmuldenschutzgitter verwenden. Leeres Kochgeschirr wird auf betriebenen Gasbrennern extrem heiß.
- ▶ Nie leeres Kochgeschirr erhitzen.

Das Gerät wird während des Betriebs heiß.

- ▶ Vor der Reinigung Gerät abkühlen lassen.

⚠ WARNUNG – Stromschlaggefahr!

Unsachgemäße Reparaturen sind gefährlich.

- ▶ Nur dafür geschultes Fachpersonal darf Reparaturen am Gerät durchführen.
- ▶ Nur Original-Ersatzteile dürfen zur Reparatur des Geräts verwendet werden.
- ▶ Wenn die Netzanschlussleitung dieses Geräts beschädigt wird, muss sie durch den Hersteller oder seinen Kundendienst oder eine ähnlich qualifizierte Person ersetzt werden, um Gefährdungen zu vermeiden.

Ein beschädigtes Gerät oder eine beschädigte Netzanschlussleitung ist gefährlich.

- ▶ Nie ein beschädigtes Gerät betreiben.
- ▶ Nie an der Netzanschlussleitung ziehen, um das Gerät vom Stromnetz zu trennen. Immer am Netzstecker der Netzanschlussleitung ziehen.
- ▶ Wenn das Gerät oder die Netzanschlussleitung beschädigt ist, sofort den Netzstecker der Netzanschlussleitung ziehen oder die Sicherung im Sicherungskasten ausschalten und die Gaszufuhr schließen.

- ▶ Den Kundendienst rufen. → *Seite 12*

Eindringende Feuchtigkeit kann einen Stromschlag verursachen.

- ▶ Keinen Dampfreiniger oder Hochdruckreiniger verwenden, um das Gerät zu reinigen.

An heißen Geräteteilen kann die Kabelisolierung von Elektrogeräten schmelzen.

- ▶ Nie das Anschlusskabel von Elektrogeräten mit heißen Geräteteilen in Kontakt bringen.

⚠ WARNUNG – Verletzungsgefahr!

Störungen oder Beschädigungen am Gerät und unsachgemäße Reparaturen sind gefährlich.

- ▶ Nie ein defektes Gerät einschalten.
- ▶ Wenn das Gerät defekt ist, den Netzstecker ziehen oder die Sicherung im Sicherungskasten ausschalten, die Gaszufuhr schließen und den Kundendienst rufen.
- ▶ Nur geschultes Fachpersonal darf Reparaturen am Gerät durchführen und beschädigte Gasleitungen austauschen.

Sprünge oder Brüche in der Glasoberfläche sind gefährlich.

- ▶ Alle Brenner und jedes elektrische Heizelement unverzüglich ausschalten und das Gerät von der Stromversorgung trennen.
- ▶ Die Gaszufuhr schließen.
- ▶ Die Oberfläche des Gerätes nicht berühren
- ▶ Das Gerät nicht benutzen.
- ▶ Kundendienst rufen.

Unpassende Kochgeschirrgrößen, beschädigtes oder falsch positioniertes Kochgeschirr kann schwere Verletzungen verursachen.

- ▶ Die Hinweise zum Kochgeschirr beachten. Beim Einschalten der Brenner entstehen Funken an den Zündkerzen.
- ▶ Nie die Zündkerzen berühren, während der Brenner zündet.

Wenn ein Bedienknopf nicht gedreht werden kann oder locker ist, darf er nicht mehr benutzt werden.

- ▶ Wenden Sie sich sofort an den Kundendienst, damit der Bedienknopf repariert oder ersetzt wird.

Ein Gerät mit einer gerissenen oder gebrochenen Oberfläche kann Schnittverletzungen verursachen.

- ▶ Gerät nicht verwenden, wenn es eine gerissene oder gebrochene Oberfläche aufweist.

⚠ WARNUNG – Erstickungsgefahr!

Kinder können sich Verpackungsmaterial über den Kopf ziehen oder sich darin einwickeln und ersticken.

- ▶ Verpackungsmaterial von Kindern fernhalten.
- ▶ Kinder nicht mit Verpackungsmaterial spielen lassen.

Kinder können Kleinteile einatmen oder verschlucken und dadurch ersticken.

- ▶ Kleinteile von Kindern fernhalten.
- ▶ Kinder nicht mit Kleinteilen spielen lassen.

2 Sachschäden vermeiden

ACHTUNG!

Durch Hitze können Schäden an angrenzenden Geräten oder Möbeln entstehen. Wenn das Gerät längere Zeit betrieben wird, entstehen Hitze und Feuchtigkeit.

- ▶ Ein Fenster öffnen oder einen ins Freie führenden Dunstabzug einschalten.

Hitzestau kann das Gerät beschädigen.

- ▶ Nicht zwei Brenner oder Wärmequellen für nur ein Kochgeschirr benutzen.
- ▶ Grillplatten, Tontöpfe usw. nicht für eine lange Zeit bei voller Leistung benutzen.

Ein Hitzestau kann die Bedienelemente beschädigen.

- ▶ Großes Kochgeschirr nicht auf Brennern in der Nähe der Bedienkebel verwenden.

Falsche Position eines Bedienkebels führt zu Funktionsstörungen.

- ▶ Wenn das Gerät nicht in Betrieb ist, die Bedienkebel immer auf die Nullstellung drehen.

Eine grobe Behandlung des Kochgeschirrs kann die Geräteoberfläche beschädigen.

- ▶ Vorsichtig mit dem Kochgeschirr auf dem Kochfeld hantieren.
 - ▶ Keine schweren Dinge auf das Kochfeld legen. Durch Verschieben des Kochgeschirrs kann das Glas zerkratzt werden.
 - ▶ Das Kochgeschirr beim Verschieben anheben. Wenn harte oder spitze Gegenstände auf das Kochfeld fallen, können Schäden entstehen.
 - ▶ Keine harten oder spitzen Gegenstände auf das Kochfeld fallen lassen.
 - ▶ Das Kochfeld an keiner der Kanten stoßen. Salz, Zucker oder Sand, das vom Gemüse abfallen kann, zerkratzen das Glas.
 - ▶ Das Kochfeld nicht als Arbeitsfläche oder Abstellfläche verwenden.
- Geschmolzener Zucker oder Lebensmittel mit hohem Zuckergehalt können das Glas beschädigen.
- ▶ Übergelaufene Speisen sofort mit einem Glasschaaber entfernen.

3 Umweltschutz und Sparen

3.1 Energie sparen

Wenn Sie diese Hinweise beachten, verbraucht Ihr Gerät weniger Energie.

Den Brenner passend zur Topfgröße wählen. Das Kochgeschirr zentriert aufsetzen.

Tipp: KochgeschirrhHersteller geben häufig den oberen Topfdurchmesser an. Er ist oft größer als der Bodendurchmesser.

- Unpassendes Kochgeschirr oder nicht vollständig abgedeckte Kochzonen verbrauchen viel Energie.

Töpfe mit einem passenden Deckel schließen.

- Wenn Sie ohne Deckel kochen, benötigt das Gerät deutlich mehr Energie.

Deckel möglichst selten anheben.

- Wenn Sie den Deckel anheben, entweicht viel Energie.

Glasdeckel verwenden.

- Durch den Glasdeckel können Sie in den Topf sehen, ohne den Deckel anzuheben.

Zur Lebensmittelmenge passendes Kochgeschirr verwenden.

- Großes Kochgeschirr mit wenig Inhalt benötigt mehr Energie zum Aufheizen.

Mit wenig Wasser garen.

- Je mehr Wasser sich im Kochgeschirr befindet, desto mehr Energie wird zum Aufheizen benötigt.

Frühzeitig auf eine niedrigere Leistungsstufe zurückschalten.

- Mit einer zu hohen Fortkochstufe verschwenden Sie Energie.

Produktinformationen gemäß (EU) 66/2014 finden Sie auf dem beiliegenden Gerätepass und im Internet auf der Produktseite Ihres Geräts.

3.2 Verpackung entsorgen

Die Verpackungsmaterialien sind umweltverträglich und wiederverwertbar.

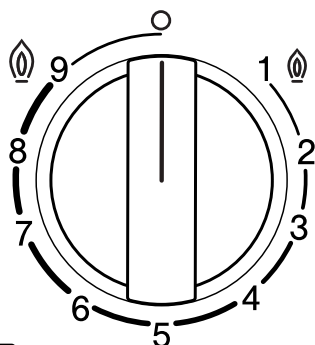
- ▶ Die einzelnen Bestandteile getrennt nach Sorten entsorgen.

4 Kennenlernen

4.1 Bedienknebel

Über das Bedienfeld stellen Sie alle Funktionen Ihres Geräts ein und erhalten Informationen zum Betriebszustand.

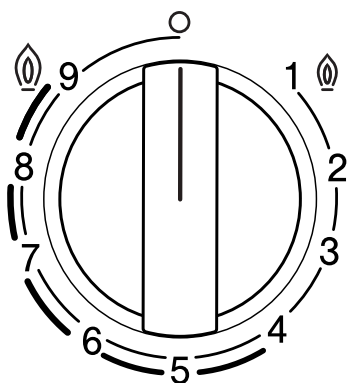
Mit den Bedienknebeln kann die Flammengröße stufenweise auf unterschiedliche Kochstufen eingestellt werden.



Anzeige	Bedeutung
	Dem Bedienknebel zugeordneter Brenner.
o	Brenner aus.
@ 9	Höchste Leistung und elektrische Zündung des Brenners.
1 @	Niedrigste Leistung.

Dualwok-Mehrkronenbrenner

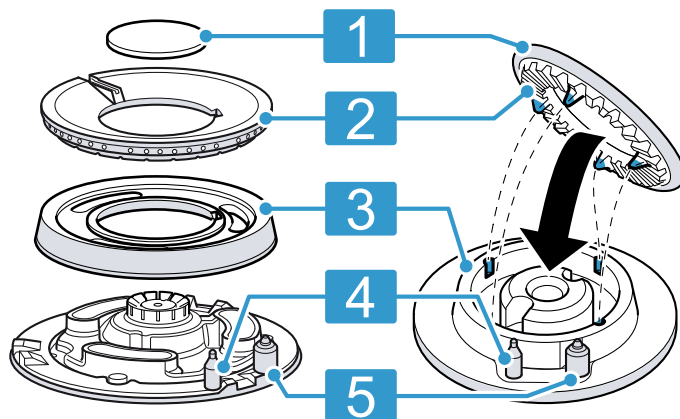
Beim Dualwok-Mehrkronenbrenner können Sie die inneren und äußeren Flammen unabhängig voneinander regeln.



Kochstufe	Bedeutung
@ 9	Innere und äußere Flamme auf maximaler Leistung.
4	Äußere Flamme auf minimaler, innere Flamme auf maximaler Leistung.
3	Innere Flamme auf maximaler Leistung.
1 @	Innere Flamme auf minimaler Leistung.

4.2 Brenner

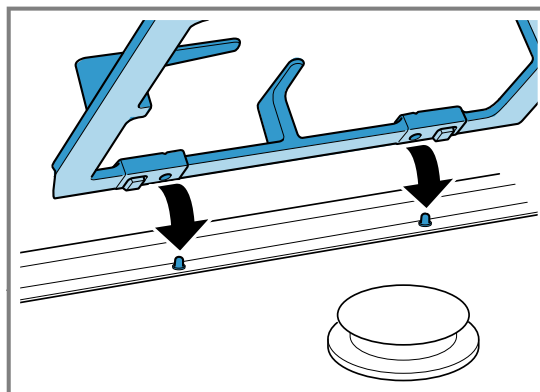
Hier finden Sie eine Übersicht über die Bestandteile des Brenners.



1	Brennerdeckel
2	Brennerkelch
3	Brennerkelchboden
4	Thermoelement für die Flammenüberwachung
5	Zündkerze

4.3 Roste

Die Roste korrekt einlegen.



Das Kochgeschirr korrekt auf die Roste stellen. Das Kochgeschirr niemals direkt auf den Brenner stellen. Die Roste immer vorsichtig abnehmen. Das Verschieben eines Rosts kann die nebenliegenden Roste ebenfalls verrücken.

Tipp: Sie können die Metallreste, die durch die Bewegung einiger Kochgeschirre auf dem Rost zurückbleiben, durch ordnungsgemäße Reinigung entfernen.
→ "Die Roste reinigen", Seite 11

5 Zubehör

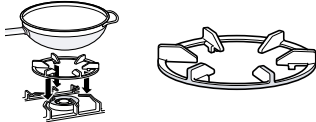
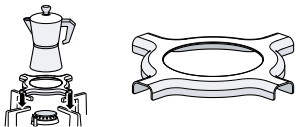
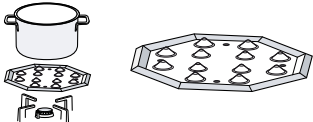
Zubehör können Sie beim Kundendienst, im Fachhandel oder im Internet kaufen. Verwenden Sie nur Originalzubehör, da dieses genau auf Ihr Gerät abgestimmt ist.

Zubehör ist gerätespezifisch. Geben Sie beim Kauf immer die genaue Bezeichnung (E-Nr.) Ihres Geräts an.

→ Seite 12

Welches Zubehör für Ihr Gerät verfügbar ist, erfahren Sie in unserem Katalog, im Online-Shop oder beim Kundendienst.

www.bosch-home.com

Zubehör	Beschreibung	Gebrauch
Wok-Zusatzrost		<ul style="list-style-type: none"> ■ Nur auf dem Mehrkronenbrenner verwenden. ■ Immer bei Kochgeschirr mit gewölbtem Boden verwenden. ■ Empfohlen, um die Lebensdauer des Gerätes zu verlängern.
Zusatzrost Espresso-Kocher		<ul style="list-style-type: none"> ■ Nur auf dem Brenner mit der geringsten Leistung verwenden. ■ Mit Kochgeschirr mit einem Durchmesser kleiner als 12 verwenden.
Simmer-Platte		<ul style="list-style-type: none"> ■ Zum Kochen bei schwacher Hitze. ■ Den Sparbrenner oder den Normalbrenner verwenden. Wenn mehrere Normalbrenner vorhanden sind, vorzugsweise die hinteren oder vorderen rechten Brenner verwenden. ■ Mit den Ausbuchtungen nach oben auf den Rost stellen, nie direkt auf den Brenner.

5.1 Installationszubehör

- Zur Kombination von Geräten derselben Marke das Installationszubehör verwenden.

6 Grundlegende Bedienung

6.1 Einen Gasbrenner entzünden

Das Kochfeld verfügt über eine automatische Zündung der Brenner.

⚠ WARNUNG – Brandgefahr!

Ausströmendes Gas kann sich entzünden.

- ▶ Wenn der Brenner nach 10 Sekunden nicht zündet, den Bedienknebel auf die Nullstellung drehen und die Tür oder das Fenster des Raums öffnen. Vor dem erneuten Zünden des Brenners mindestens eine Minute warten.
- ▶ Wenn die Flamme unbeabsichtigt während des Betriebs erlischt, den Bedienknebel auf die Nullstellung drehen. Vor dem erneuten Zünden des Brenners mindestens eine Minute warten.

ACHTUNG!

Wenn Sie den Bedienknebel direkt zwischen der Position **O** und **1** drehen, können Fehlfunktionen auftreten.

- ▶ Deshalb niemals direkt von Position **O** auf die Position **1** drehen oder umgekehrt.

1. Den Bedienknebel des ausgewählten Brenners drücken und entgegen dem Uhrzeigersinn bis zur höchsten Stufe drehen.
Den Bedienknebel gedrückt halten.
- ✓ Bei allen Brennern entstehen Funken und die Flamme entzündet sich.
2. Einige Sekunden warten und den Bedienknebel loslassen.
→ "Sicherheitssystem", Seite 9
3. Den Bedienknebel auf die gewünschte Stufe drehen.
4. Wenn keine Zündung erfolgt, den Bedienknebel auf die Position Ausschalten drehen und die zuvor beschriebenen Schritte wiederholen. Den Bedienknebel dieses Mal länger gedrückt halten (bis zu 10 Sekunden).

Hinweis:

Die folgenden Hinweise berücksichtigen, um das ordnungsgemäße Funktionieren des Geräts zu gewährleisten:

- Die Brennerteile → Seite 7 und der Rost → Seite 7 müssen korrekt eingelegt sein.
- Die Brennerdeckel nicht vertauschen.

- Auf höchste Sauberkeit achten. Die Zündkerzen regelmäßig mit einer kleinen, nicht metallischen Bürste reinigen. Darauf achten, dass auf die Zündkerzen keine heftigen Stöße ausgeübt werden.
- Die Brennerlöcher und -nuten müssen für eine korrekte Flamme sauber sein.
→ "Die Brenner reinigen", Seite 11

6.2 Sicherheitssystem

Das Sicherheitssystem (Thermoelement) unterbricht den Gasstrom, wenn die Brenner versehentlich erlöschen. Um den Brenner zu entzünden, müssen Sie das System, das den Gasstrom ermöglicht, aktivieren.

1. Den Brenner entzünden, ohne den Bedienknebel loszulassen.
✓ Die Flamme entzündet sich.
2. Den Bedienknebel weitere 4 Sekunden lang ganz gedrückt halten.

6.3 Einen Gasbrenner von Hand entzünden

Bei einem Stromausfall können Sie die Brenner auch von Hand anzünden.

1. Den Bedienknebel des ausgewählten Brenners drücken und entgegen dem Uhrzeigersinn bis zur höchsten Stufe drehen.

2. Ein Feuerzeug oder eine Flamme (Feuerzeug, Streichholz usw.) an den Brenner halten.

6.4 Einen Brenner ausschalten

- ▶ Den Bedienknebel im Uhrzeigersinn auf 0 drehen.

6.5 Normales Verhalten während des Betriebs

Diese Verhaltensweisen sind für das Gerät normal:

- Leichtes Zischen vom gezündeten Brenner.
- Freisetzung von Gerüchen bei der ersten Benutzung. Diese Gerüche verschwinden nach einiger Zeit.
- Eine orangefarbene Flamme. Dies ist auf Staub in der Umgebung, verschüttete Flüssigkeiten usw. zurückzuführen.
- Knallgeräusch einige Sekunden nach dem Ausschalten des Brenners. Dies ist auf das Einschalten des Sicherheitssystems zurückzuführen.
→ "Sicherheitssystem", Seite 9

7 Kochgeschirr

Diese Hinweise helfen Ihnen, Energie zu sparen und Schäden an Kochgefäßen zu vermeiden.

7.1 Geeignetes Kochgeschirr

Nur Kochgeschirr mit passendem Durchmesser verwenden. Das Kochgeschirr darf nicht über den Kochfeldrand hinausragen.

Nie kleines Kochgeschirr auf großen Brennern verwenden. Die Flammen dürfen die Seitenwände des Kochgeschirrs nicht berühren.

Brenner	Minimaler Durchmesser des Kochgeschirrbodens	Maximaler Durchmesser des Kochgeschirrbodens
Mehrkronenbrenner	22 cm	30 cm
Starkbrenner	20 cm	26 cm
Normalbrenner	12 cm	22 cm

Kochgeschirr mit gewölbtem Boden nur auf dem Mehrkronenbrenner verwenden.

- Das Kochfeld muss über einen Mehrkronenbrenner und Wok-Zusatzrost verfügen.
- Der Wok-Zusatzrost muss korrekt eingelegt sein.

→ "Zubehör", Seite 8

7.2 Verwenden von Kochgeschirr

Die Auswahl und die Positionierung des Kochgeschirrs beeinflussen die Sicherheit und Energieeffizienz Ihres Geräts.

→ "Energie sparen", Seite 6

WARNUNG – Brandgefahr!

Brennbare Umbauten können sich entzünden.

- ▶ Zwischen dem Kochgefäß und den brennbaren Umbauten einen Mindestabstand von 50 mm einhalten.

Kein verformtes Kochgeschirr verwenden. Nur Kochgeschirr mit flachem und dickem Boden verwenden.

Verformtes Kochgeschirr steht nicht stabil auf dem Kochfeld und kann umkippen.

Das Kochgeschirr gut in die Mitte über dem Brenner stellen.

Das Kochgeschirr kann umkippen, wenn es nicht zentriert auf dem Brenner steht.

Das Kochgeschirr korrekt auf die Roste stellen.

Das Kochgeschirr kann umkippen, wenn Sie es direkt auf den Brenner stellen.

8 Einstellempfehlungen zum Kochen

Mit den Bedienknäbeln des Geräts können Sie die Flammengröße stufenweise auf unterschiedliche Leistungsstufen von 1 bis 9 einstellen.

Die Garzeiten und Leistungsstufen hängen von Art, Gewicht und Qualität der Speisen, von der Art des verwendeten Gases sowie vom Material des Kochgeschirrs ab.

Tipps

- Kochtipps
 - Beim Garen von Suppen, Creme, Linsen oder Kichererbsen alle Zutaten gleichzeitig in das Kochgeschirr geben.
 - Bei Pfannengerichten zuerst das Öl erhitzen. Sobald Sie mit dem Braten beginnen, die Temperatur konstant halten und bei Bedarf die Leistungsstufe anpassen. Beim Zubereiten mehrerer Portionen warten, bis die Temperatur wieder erreicht ist. Die Speisen regelmäßig wenden.
- Zum Reduzieren der Garzeit:
 - Einen Schnellkochtopf verwenden, um Cremes und Hülsenfrüchte zu kochen. Wenn Sie einen Schnellkochtopf verwenden, die Anweisungen des Herstellers befolgen.
 - Das Wasser muss kochen, bevor Sie Nudeln, Reis oder Kartoffeln zugeben. Anschließend die Leistungsstufe anpassen, um das Kochen fortzusetzen.
 - Beim Kochen von Reis und Kartoffeln einen Deckel verwenden.

Kochstufe Zubereitung von Speisen

9	<ul style="list-style-type: none"> ■ Wasser zum Kochen bringen ■ Im Wasserbad backen: Biskuit, Pudding, Brotpudding. ■ Braten bei hoher Temperatur: Asiatische Gerichte.
7-9	<ul style="list-style-type: none"> ■ Kochvorgang beginnen: Nudeln, Suppen, Cremes, Paella, Hülsenfrüchte, Milchreis. ■ Frittieren in Öl: Tempura-Gemüse, Kroketten, Pommes frites, Kartoffel-Omelett, Schnitzel, Tiefkühlkost, Gebäck. ■ Braten mit wenig Öl: Französisches Omelett, Steak, Lendensteak Strogonoff. ■ Braten, Anbraten: Gemüse, Fleisch.
4-6	<ul style="list-style-type: none"> ■ Kochvorgang fortsetzen: Nudeln, Suppen, Cremes, Paella, Hülsenfrüchte, Milchreis. ■ Frittieren mit wenig Öl: Hamburger, Würstchen, gegrillter Lachs, Frikadellen. ■ Eintopf, Schmorbraten: Ragout, Gulasch, Ratatouille. ■ Garen bei mittlerer Temperatur: Käsesoße, Béchamel, Carbonara, Neapolitana, Pudding, Crepes. ■ Auftauen: Tiefkühlkost.
1-3	<ul style="list-style-type: none"> ■ Fertig kochen: Reis, Paella, Hülsenfrüchte, Milchreis. ■ Dämpfen: Fisch, Gemüse. ■ Erwärmen und Warmhalten: Fertiggerichte.
1	Schmelzen: Butter, Schokolade, Gelatine, Honig, Karamell.

9 Reinigen und Pflegen

Damit Ihr Gerät lange funktionsfähig bleibt, reinigen und pflegen Sie es sorgfältig.

9.1 Reinigungsmittel

Geeignete Reinigungsmittel erhalten Sie beim Kundendienst oder im Online-Shop.

ACHTUNG!

Ungeeignete Reinigungsmittel können die Oberflächen des Geräts beschädigen.

- ▶ Keine scharfen oder scheuernden Reinigungsmittel verwenden.
- ▶ Keine Stahlwolle benutzen.
- ▶ Keine Messer oder scharfen Gegenstände verwenden, um angetrocknete Speisereste vom Kochfeld zu entfernen.
- ▶ Keine Messer oder scharfen Gegenstände verwenden, um die Verbindung zwischen dem Glas und den Brennerblenden, Metallprofilen oder Glas- oder Aluminiumplatten zu reinigen.
- ▶ Keine Dampfreinigungsgeräte verwenden.

9.2 Das Gerät reinigen

ACHTUNG!

Wenn die Bedienknäbel während der Reinigung des Geräts entfernt werden, kann Feuchtigkeit eindringen und das Geräteinnere schädigen.

- ▶ Beim Reinigen des Gerätes nicht die Bedienelemente entfernen.

1. Das Gerät abkühlen lassen.
2. Mit einem Schwamm, Seife und Wasser reinigen.
3. Mit einem weichen Tuch abtrocknen.

Tipp: Verschüttete Flüssigkeiten sofort entfernen. Dadurch wird das Verkleben von Speiseresten verhindert und der Aufwand bei der anschließenden Reinigung reduziert.

9.3 Die Brenner reinigen

Die Oberfläche der Brennerteile nach jedem Gebrauch reinigen. So verhindern Sie, dass Speisereste einbrennen.

ACHTUNG!

Die Brennerteile können beschädigt werden, wenn Sie diese im Geschirrspüler reinigen.

- ▶ Die Brennerteile nicht in einer Spülmaschine reinigen.

Hinweis: Beachten Sie die Hinweise zu den Reinigungsmitteln .

→ "Reinigungsmittel", Seite 10

1. Das Gerät abkühlen lassen.
2. Mit einer nichtmetallischen Bürste und Seifenwasser reinigen.
3. Das Gerät vollständig abtrocknen. Wenn zu Beginn des Kochens Wassertropfen oder feuchte Bereiche vorhanden sind, kann die Emaille beschädigt werden.
4. Die Brennerteile einlegen. Sicherstellen, dass die Brennerdeckel korrekt auf dem Verteiler positioniert sind.

→ "Brenner", Seite 7

9.4 Die Roste reinigen

Hinweis: Beachten Sie die Hinweise zu den Reinigungsmitteln .

→ "Reinigungsmittel", Seite 10

1. Das Gerät abkühlen lassen.
2. Die Roste vorsichtig abnehmen.
3. Mit einer nichtmetallischen Bürste und Seifenwasser reinigen.
Den Bereich um die Gummipads sorgfältig reinigen. Wenn sich die Gummipads lösen, kann der Rost das Kochfeld zerkratzen.
4. Alternativ können Sie die Roste in der Spülmaschine reinigen.
Das vom Geschirrspülerhersteller empfohlene Reinigungsmittel verwenden. Bei einer starken Verschmutzung wird eine Vorreinigung der Roste empfohlen.
5. Das Gerät vollständig abtrocknen. Wenn zu Beginn des Kochens Wassertropfen oder feuchte Bereiche vorhanden sind, kann die Emaille beschädigt werden.
6. Die Roste korrekt einlegen.
→ "Roste", Seite 7

10 Störungen beheben

Kleinere Störungen an Ihrem Gerät können Sie selbst beheben. Nutzen Sie die Informationen zur Störungsbehebung, bevor Sie den Kundendienst kontaktieren. So vermeiden Sie unnötige Kosten.

WARNUNG – Verletzungsgefahr!

Unsachgemäße Reparaturen sind gefährlich.

- ▶ Nur geschultes Fachpersonal darf Reparaturen am Gerät durchführen.
- ▶ Wenn das Gerät defekt ist, den Kundendienst rufen.

WARNUNG – Stromschlaggefahr!

Unsachgemäße Reparaturen sind gefährlich.

- ▶ Nur dafür geschultes Fachpersonal darf Reparaturen am Gerät durchführen.
- ▶ Nur Original-Ersatzteile dürfen zur Reparatur des Geräts verwendet werden.
- ▶ Wenn die Netzanschlussleitung dieses Geräts beschädigt wird, muss sie durch den Hersteller oder seinen Kundendienst oder eine ähnlich qualifizierte Person ersetzt werden, um Gefährdungen zu vermeiden.

10.1 Funktionsstörungen

Störung	Ursache und Störungsbehebung
Der allgemeine elektrische Betrieb ist gestört.	Sicherung ist defekt. ▶ Prüfen Sie die Sicherung im Sicherungskasten.
	Die automatische Sicherung oder ein Fehlerstromschutzschalter wurde ausgelöst. ▶ Im Sicherungskasten prüfen, ob die automatische Sicherung oder ein Fehlerstromschutzschalter ausgelöst wurde.
	Netzstecker der Netzanschlussleitung ist nicht eingesteckt. ▶ Schließen Sie das Gerät am Stromnetz an.
Die automatische Zündung funktioniert nicht.	Stromversorgung ist ausgefallen. ▶ Prüfen Sie, ob die Raumbelichtung oder andere Geräte im Raum funktionieren.
	Zwischen der Zündkerze und dem Brenner befinden sich Speisereste oder Verschmutzungen. ▶ Reinigen Sie den Zwischenraum zwischen Zündkerze und Brenner.
	Brennerteile sind nass. ▶ Trocknen Sie die Brennerteile sorgfältig.
	Brennerteile sind falsch positioniert. ▶ Die Brennerteile korrekt positionieren.

Störung	Ursache und Störungsbehebung
Die automatische Zündung funktioniert nicht.	Das Gerät ist nicht geerdet, unsachgemäß angeschlossen oder das Erdungskabel ist beschädigt. ▶ Eine Elektrofachkraft kontaktieren.
Brennerflamme ist ungleichmäßig.	Brennerteile sind falsch positioniert. ▶ Die Brennerteile korrekt positionieren. Öffnungen am Brenner sind verschmutzt. ▶ Säubern und trocknen Sie die Öffnungen am Brenner.
Der Gasfluss scheint nicht normal zu sein oder es tritt kein Gas aus.	Die Gaszufuhr ist durch zwischengeschaltete Ventile geschlossen. ▶ Die zwischengeschalteten Ventile öffnen. Gasflasche ist leer. ▶ Tauschen Sie die Gasflasche aus.
In der Küche riecht es nach Gas.	Ein Bedienknebel ist geöffnet. ▶ Die Bedienknebel schließen. Die Gasflasche wurde unsachgemäß angeschlossen. ▶ Sicherstellen, dass die Gasflasche sachgemäß angeschlossen ist. Gasleitung zum Gerät ist undicht. 1. Den Gashauptkahn schließen. 2. Den Raum lüften. 3. Unverzüglich einen autorisierten Installateur rufen, der die Gasanlage überprüft und das Installationszertifikat ausstellt. 4. Das Gerät solange nicht benutzen, bis sicher ist, dass weder an der Installation noch am Gerät Gas austritt.
Der Brenner schaltet sich aus, sobald Sie den Bedienknebel loslassen.	Bedienknebel nicht ausreichend lange gedrückt. 1. Halten Sie den Bedienknebel nach dem Zünden einige Sekunden gedrückt. 2. Drücken Sie den Bedienknebel fest ein. Öffnungen am Brenner sind verschmutzt. ▶ Säubern und trocknen Sie die Öffnungen am Brenner.

11 Kundendienst

Funktionsrelevante Original-Ersatzteile gemäß der entsprechenden Ökodesign-Verordnung erhalten Sie bei unserem Kundendienst für die Dauer von mindestens 10 Jahren ab dem Inverkehrbringen Ihres Geräts innerhalb des Europäischen Wirtschaftsraums.

Hinweis: Der Einsatz des Kundendienstes ist im Rahmen der Herstellergarantiebedingungen kostenfrei.

Detaillierte Informationen über die Garantiedauer und die Garantiebedingungen in Ihrem Land erhalten Sie bei unserem Kundendienst, Ihrem Händler oder auf unserer Website.

Wenn Sie den Kundendienst kontaktieren, benötigen Sie die Erzeugnisnummer (E-Nr.) und die Fertigungsnummer (FD) Ihres Geräts.

Die Kontaktdaten des Kundendienstes finden Sie im beiliegenden Kundendienstverzeichnis oder auf unserer Website.

11.1 Erzeugnisnummer (E-Nr.) und Fertigungsnummer (FD)

Die Erzeugnisnummer (E-Nr.) und die Fertigungsnummer (FD) finden Sie auf dem Typenschild des Geräts. Das Typenschild finden Sie:

- auf dem Gerätepass.
- auf der Unterseite des Kochfelds.

Um Ihre Gerätedaten und die Kundendienst-Telefonnummer schnell wiederzufinden, können Sie die Daten notieren.

12 Entsorgen

12.1 Altgerät entsorgen

Durch umweltgerechte Entsorgung können wertvolle Rohstoffe wiederverwendet werden.

1. Den Netzstecker der Netzanschlussleitung ziehen.
2. Die Netzanschlussleitung durchtrennen.
3. Das Gerät umweltgerecht entsorgen.

Informationen über aktuelle Entsorgungswege erhalten Sie bei Ihrem Fachhändler sowie Ihrer Gemeinde- oder Stadtverwaltung.



Dieses Gerät ist entsprechend der europäischen Richtlinie 2012/19/EU über Elektro- und Elektronikaltgeräte (waste electrical and electronic equipment – WEEE) gekennzeichnet. Die Richtlinie gibt den Rahmen für eine EU-weit gültige Rücknahme und Verwertung der Altgeräte vor.

Pour plus d'informations, veuillez vous reporter au Guide de l'utilisateur numérique.



Table des matières

1	Sécurité.....	14
2	Éviter les dommages matériels.....	17
3	Protection de l'environnement et économies d'énergie.....	17
4	Description de l'appareil.....	18
5	Accessoires.....	19
6	Utilisation	20
7	Ustensiles de cuisson	21
8	Recommandations de réglage de cuisson.....	21
9	Nettoyage et entretien	22
10	Dépannage	23
11	Service après-vente	24
12	Mise au rebut.....	24

1 Sécurité

Respectez les consignes de sécurité suivantes.

1.1 Indications générales

- Lisez attentivement cette notice.
- Conservez la notice ainsi que les informations produit en vue d'une réutilisation ultérieure ou pour un futur nouveau propriétaire.
- Ne branchez pas l'appareil si ce dernier a été endommagé durant le transport.

1.2 Utilisation conforme

La sécurité d'utilisation est garantie uniquement en cas d'installation correcte et conforme aux instructions de montage. Le monteur est responsable du fonctionnement correct sur le lieu où l'appareil est installé. Utilisez l'appareil uniquement :

- à des fins de cuisson.
- sous surveillance. Surveillez constamment les processus de cuisson de courte durée.
- au domicile privé et dans un environnement domestique.

- jusqu'à une altitude maximale de 2000 m au-dessus du niveau de la mer.

N'utilisez pas l'appareil :

- sur des bateaux ou dans des véhicules.
- comme chauffage.
- avec une minuterie externe ou une télécommande.
- en plein air

Pour changer de type de gaz, appelez le service après-vente.

1.3 Restrictions du périmètre utilisateurs

Les enfants de 8 ans et plus, les personnes souffrant d'un handicap physique, sensoriel ou mental ou ne détenant pas l'expérience et/ou les connaissances nécessaires pourront utiliser cet appareil à condition de le faire sous surveillance, ou que son utilisation sûre leur ait été enseignée et qu'ils aient compris les dangers qui en émanent.

Les enfants ne sont pas autorisés à jouer avec l'appareil.

Les enfants ne doivent en aucun cas s'occuper du nettoyage et de la maintenance utilisateur, sauf s'ils sont âgés de 15 ans et plus et agissent sous surveillance.

Les enfants de moins de 8 ans doivent être tenus à distance de l'appareil et du cordon d'alimentation secteur.

1.4 Utilisation sûre

AVERTISSEMENT – Risque d'explosion !

Du gaz qui s'échappe peut conduire à une explosion. **COMPORTEMENT À ADOPTER EN CAS D'ODEUR DE GAZ OU DE DÉRANGEMENT SUR L'INSTALLATION DE GAZ**

- ▶ Fermer immédiatement l'arrivée du gaz ou le robinet de la bouteille de gaz.
- ▶ Éteindre immédiatement tout feu nu et cigarettes.
- ▶ Interrupteur éclairage et ne plus actionner les interrupteurs de l'appareil.
- ▶ Ne pas débrancher de fiche secteur de la prise de courant.
- ▶ Ne pas utiliser le téléphone ou le portable dans la maison.

- ▶ Ouvrir les fenêtres et aérer en grand la pièce.
- ▶ Appeler le service après-vente ou la société de distribution de gaz.

Du gaz qui s'échappe peut conduire à une explosion. De faibles quantités de gaz peuvent s'accumuler sur une période prolongée et s'enflammer.

- ▶ Si l'appareil n'est pas utilisé pendant une longue période, fermer la vanne de sécurité de l'arrivée de gaz.

Du gaz qui s'échappe peut conduire à une explosion. Si la bouteille de gaz liquide n'est pas à la verticale, du propane / butane liquide peut parvenir dans l'appareil. Des jets de flamme violents peuvent alors sortir aux brûleurs. Des composants peuvent être endommagés et devenir non étanches avec le temps, si bien que du gaz sort de manière incontrôlée.

- ▶ Utiliser les bouteilles de gaz liquide toujours en position verticale.

⚠ AVERTISSEMENT – Risque d'empoisonnement !

L'utilisation de l'appareil de cuisson au gaz conduit à la formation de chaleur, d'humidité et de produits de combustion dans la pièce où l'appareil est installé.

- ▶ Veillez à une ventilation suffisante de la cuisine, notamment lorsque vous utilisez l'appareil de cuisson au gaz.
- ▶ Lors d'une utilisation intensive et prolongée de l'appareil, assurez une ventilation supplémentaire afin d'évacuer en toute sécurité les produits de combustion vers l'extérieur, par exemple en réglant le dispositif de ventilation mécanique existant sur une puissance plus élevée et en assurant en même temps un échange d'air avec de l'air frais dans le lieu d'installation.
- ▶ Consultez un personnel qualifié pour l'installation du système de ventilation supplémentaire.

⚠ AVERTISSEMENT – Risque d'incendie !

La cuisson non surveillée sur des plaques de cuisson avec de la graisse ou de l'huile peut être dangereuse et provoquer des incendies.

- ▶ Ne jamais laisser des huiles et graisses chaudes sans surveillance.
- ▶ Ne jamais essayer d'éteindre un feu avec de l'eau, mais éteignez l'appareil et couvrez ensuite les flammes, par exemple avec un couvercle ou une couverture anti-feu.

L'appareil devient très chaud.

- ▶ Ne jamais poser d'objets inflammables sur la table de cuisson ou à proximité immédiate.
- ▶ Ne jamais conserver d'objets sur la table de cuisson.

L'appareil devient chaud.

- ▶ Ne jamais ranger des objets inflammables ni d'aérosols dans les tiroirs situés directement sous la table de cuisson.
- ▶ Ne jamais ranger ou utiliser des objets inflammables (p. ex. aérosols, nettoyeurs) en dessous de l'appareil ou à proximité.

Les recouvrements pour la table de cuisson pourraient entraîner des accidents, p. ex. en raison de surchauffe, d'inflammation ou d'éclats de matériau.

- ▶ Ne pas utiliser de recouvrements pour la table de cuisson.

Les brûleurs à gaz dégagent une forte chaleur lorsqu'aucun récipient n'est posé dessus. Une hotte montée au-dessus d'eux risque alors d'être endommagée ou de prendre feu.

- ▶ Utilisez les brûleurs à gaz uniquement lorsqu'un récipient est placé dessus.

L'appareil devient très chaud, les textiles et d'autres objets peuvent s'enflammer.

- ▶ Éloigner les textiles (p. ex. vêtements, rideaux) des flammes.
- ▶ Ne jamais passer la main au-dessus des flammes.
- ▶ Ne pas placer d'objet inflammable (p. ex. torchons à vaisselle, magazines) sur, à côté ou derrière l'appareil.

Le gaz qui s'échappe risque de s'enflammer.

- ▶ Si le brûleur ne s'allume pas après 10 secondes, tournez le bouton de commande sur la position zéro et ouvrez la porte ou la fenêtre de la pièce. Patientez au moins une minute avant de rallumer le brûleur.
- ▶ Si la flamme s'éteint involontairement pendant le fonctionnement, tournez le bouton de commande sur la position zéro. Patientez au moins une minute avant de rallumer le brûleur.

Les aliments peuvent s'enflammer.

- ▶ Le processus de cuisson doit être surveillé. Un court processus doit constamment être surveillé.

⚠ AVERTISSEMENT – Risque de brûlures !

Les éléments accessibles peuvent devenir chauds pendant le fonctionnement.

- ▶ Les petits enfants doivent se tenir à l'écart. Les grilles de protection de plaque de cuisson pourraient entraîner des accidents.
- ▶ Ne jamais utiliser de grille de protection de plaque de cuisson.

Des récipients vides posés sur des brûleurs à gaz allumés deviennent extrêmement chauds.

- ▶ Ne chauffez jamais un récipient vide. L'appareil devient chaud pendant son utilisation.
- ▶ Laissez refroidir l'appareil avant de le nettoyer.

⚠ AVERTISSEMENT – Risque d'électrocution !

Les réparations non conformes sont dangereuses.

- ▶ Seul un personnel dûment qualifié peut entreprendre des réparations sur l'appareil.
- ▶ Seules des pièces de rechange d'origine peuvent être utilisées pour réparer l'appareil.
- ▶ Afin d'écartier tout danger quand le cordon d'alimentation secteur de cet appareil est endommagé, seul le fabricant ou son service après-vente ou toute autre personne de qualification équivalente est habilité à le remplacer.

Un appareil endommagé ou un cordon d'alimentation secteur endommagé est dangereux.

- ▶ N'utilisez jamais un appareil endommagé.
- ▶ Ne tirez jamais sur le cordon d'alimentation secteur pour débrancher l'appareil du sec-

teur. Débranchez toujours la fiche du cordon d'alimentation secteur.

- ▶ Si l'appareil ou le cordon d'alimentation secteur est endommagé, débranchez immédiatement la fiche mâle du cordon d'alimentation secteur ou coupez le fusible dans le boîtier à fusibles et fermez l'arrivée de gaz.
- ▶ Appelez le service après-vente.
→ Page 24

L'infiltration d'humidité peut occasionner un choc électrique.

- ▶ Ne pas utiliser de nettoyeur vapeur ou haute pression pour nettoyer l'appareil.

L'isolation des câbles des appareils électroménagers peut fondre au contact des pièces chaudes de l'appareil.

- ▶ Ne jamais mettre le câble de raccordement des appareils électroménagers en contact avec des pièces chaudes de l'appareil.

⚠ AVERTISSEMENT – Risque de blessure !

Les dérangements, réparations incorrectes et dommages sur l'appareil sont dangereux.

- ▶ Ne jamais mettre en service un appareil défectueux.
- ▶ Si l'appareil est défectueux, débrancher la fiche secteur ou déconnecter le fusible dans le boîtier à fusibles, fermer l'arrivée de gaz et contacter le service après-vente.
- ▶ Seul un personnel dûment qualifié est en droit d'effectuer des réparations sur l'appareil et de remplacer des conduites de gaz endommagées.

Les fissures ou les cassures dans la plaque en verre sont dangereuses.

- ▶ Éteignez immédiatement tous les brûleurs et les éléments chauffants électriques et débranchez l'appareil de l'alimentation électrique.
- ▶ Coupez l'arrivée de gaz.
- ▶ Ne touchez pas la surface de l'appareil
- ▶ N'utilisez pas l'appareil.
- ▶ Appelez le service après-vente.

Des casseroles de tailles inadaptées, endommagées ou incorrectes peuvent provoquer de graves blessures.

- ▶ Respecter les indications relatives aux ustensiles de cuisine.

Des étincelles se produisent au niveau des bougies d'allumage lors de l'allumage des brûleurs.

- ▶ Ne touchez jamais les bougies d'allumage pendant que le brûleur est allumé.

S'il n'est pas possible de tourner un bouton de commande ou si celui-ci est mal fixé, il ne doit plus être utilisé.

- ▶ Contactez immédiatement le service après-vente afin de faire réparer ou remplacer le bouton de commande.

Un appareil dont la surface est fissurée ou cassée peut occasionner des coupures.

- ▶ N'utilisez pas l'appareil s'il présente une surface fissurée ou cassée.

⚠ AVERTISSEMENT – Risque d'asphyxie !

Les enfants risquent de s'envelopper dans les matériaux d'emballage ou de les mettre sur la tête et de s'étouffer.

- ▶ Conserver les matériaux d'emballage hors de portée des enfants.
- ▶ Ne jamais laisser les enfants jouer avec les emballages.

Les enfants risquent d'inhaler ou d'avaler des petits morceaux et s'étouffer.

- ▶ Conserver les petites pièces hors de portée des enfants.
- ▶ Ne pas laisser les enfants jouer avec les petites pièces.

2 Éviter les dommages matériels

ATTENTION !

La chaleur peut endommager les appareils ou meubles avoisinants. Une utilisation prolongée de l'appareil génère de la chaleur et de l'humidité.

- ▶ Ouvrez une fenêtre ou mettez en marche une hotte communiquant avec l'extérieur.

Une accumulation de chaleur risque d'endommager l'appareil.

- ▶ N'utilisez pas deux brûleurs ou sources de chaleur pour un seul ustensile de cuisson.
- ▶ N'utilisez pas longtemps et à pleine puissance des grilles, des cocottes en terre cuite, etc.

Une accumulation de chaleur risque d'endommager les éléments de commande.

- ▶ N'utilisez pas de gros ustensiles de cuisson sur les brûleurs à proximité des boutons de commande.

La position incorrecte d'un bouton de commande entraîne des dysfonctionnements.

- ▶ Lorsque l'appareil n'est pas en service, tournez toujours les boutons de commande sur la position zéro.

Une manipulation brutale de l'ustensile de cuisson peut endommager la surface de l'appareil.

- ▶ Maniez avec précaution l'ustensile de cuisson posé sur la table de cuisson.
- ▶ Ne posez aucun objet lourd sur la table de cuisson. Le fait de déplacer les ustensiles de cuisson peut rayer le verre.

Si des objets durs ou pointus tombent sur la table de cuisson, ils peuvent occasionner des dommages.

- ▶ Ne faites pas tomber un objet dur ou pointu sur la table de cuisson.

Ne cognez pas la table de cuisson sur ses bords. Le sel, le sucre ou le sable qui peut tomber des légumes rayer le verre.

- ▶ Ne vous servez pas de la table de cuisson comme surface de travail ou de rangement.

Le sucre fondu ou les aliments à forte teneur en sucre peuvent endommager le verre.

- ▶ Enlevez immédiatement les aliments qui ont débordés avec un racloir à verre.

3 Protection de l'environnement et économies d'énergie

3.1 Économies d'énergie

Si vous respectez ces consignes, votre appareil consommera encore moins d'énergie.

Sélectionnez le brûleur adapté à la taille du récipient. Centrer l'ustensile.

Conseil : L'ustensile de cuisson fabricants indiquent souvent le diamètre en haut de la casserole. Celui-ci est souvent supérieur au diamètre du fond.

- Des ustensiles inadaptés ou ne couvrant pas complètement le foyer consomment beaucoup d'énergie.

Couvrez les casseroles avec un couvercle approprié.

- Si vous cuisinez sans couvercle, l'appareil consomme nettement plus d'énergie.

Soulevez le couvercle le moins possible.

- En soulevant le couvercle, beaucoup d'énergie s'échappe.

Utilisez un couvercle en verre.

- Le couvercle en verre vous permet de voir l'intérieur de la casserole sans le soulever.

Utilisez un ustensile de cuisson adapté à la quantité d'aliments cuisinée.

- Les grands ustensiles peu remplis consomment plus d'énergie pour la mise à température.

Utilisez peu d'eau pour la cuisson.

- Plus il y a d'eau dans l'ustensile de cuisson, plus il faut d'énergie pour la chauffer.

Passez rapidement à une position de chauffe inférieure.

- Une position de mijotage trop élevée gaspille de l'énergie.

Vous trouverez des informations produit selon la norme (UE) 66/2014 sur le passeport de l'appareil joint et sur Internet, sur la page produit de votre appareil.

3.2 Élimination de l'emballage

Les emballages sont écologiques et recyclables.

- Veuillez éliminer les pièces détachées après les avoir triées par matière.



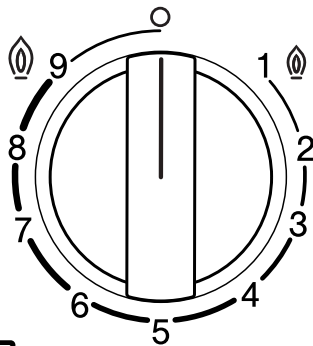
Éliminez l'emballage en respectant l'environnement.

4 Description de l'appareil

4.1 Bouton de commande

Le champ de commande vous permet de configurer toutes les fonctions de votre appareil et vous donne des informations sur l'état de fonctionnement.

La taille de la flamme peut être réglée par étapes sur différentes positions de chauffe à l'aide des boutons de commande.

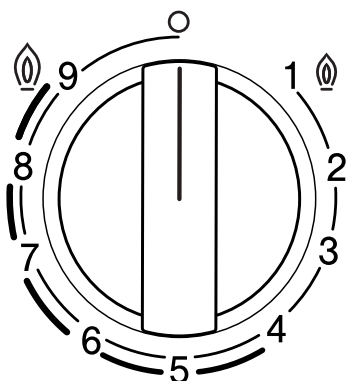


Affichage Signification

	Brûleur affecté au bouton de commande.
o	Brûleur éteint.
⚡ 9	Puissance la plus élevée et allumage électrique du brûleur.
1	Puissance minimale.

Brûleur multi-couronnes Dualwok

Avec le brûleur multi-couronnes Dualwok, vous pouvez contrôler les flammes intérieures et extérieures indépendamment l'une de l'autre.

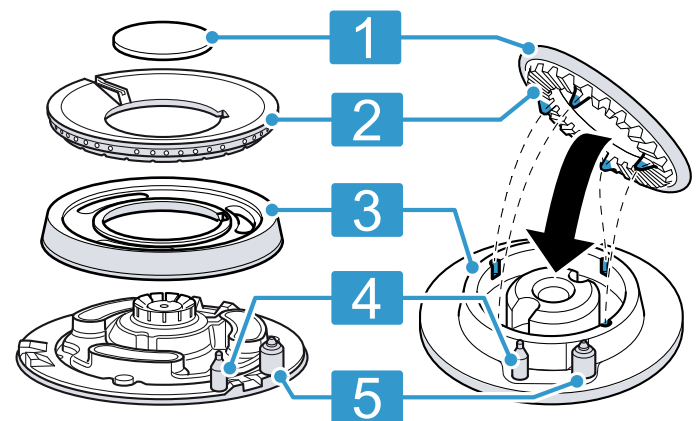


Position de chauffe Signification

⚡ 9	Flammes intérieures et extérieures à la puissance maximale.
4	Flammes extérieures à la puissance minimale, flammes intérieures à la puissance maximale.
3	Flammes intérieures à la puissance maximale.
1	Flammes intérieures à la puissance minimale.

4.2 Brûleurs

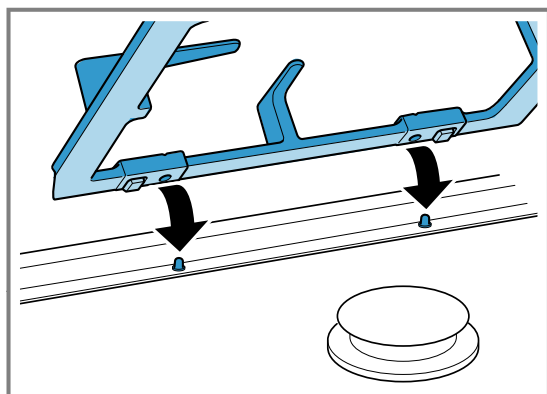
Vous trouverez ici un aperçu des éléments de votre brûleur.



1	Chapeau de brûleur
2	Corps du brûleur
3	Fond du corps du brûleur
4	Élément thermique du détecteur de flamme
5	Bougie d'allumage

4.3 Grilles

Insérez les grilles correctement.



Placez les ustensiles de cuisson correctement sur les grilles. Ne placez jamais les ustensiles de cuisson directement sur le brûleur.

Retirez toujours les grilles avec précaution. Le déplacement d'une grille peut par ailleurs déplacer les grilles attenantes.

Conseil : Vous pouvez éliminer les résidus métalliques laissés sur la grille par le mouvement de certains ustensiles de cuisson en les nettoyant correctement.

→ "Laver les grilles", Page 22

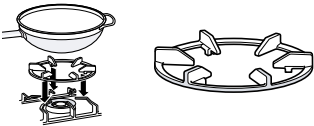
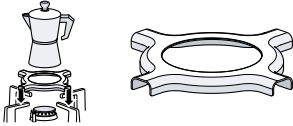
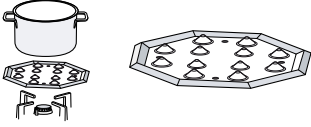
5 Accessoires

Vous pouvez acheter des accessoires auprès du service après-vente ou sur notre site internet. Utilisez uniquement les accessoires d'origine, car ils sont parfaitement adaptés à votre appareil.

Les accessoires sont spécifiques à l'appareil. Lors de l'achat, indiquez toujours la désignation exacte de votre appareil (E-Nr.). → Page 24

Pour connaître les accessoires disponibles pour votre appareil, consultez notre boutique en ligne ou le service après-vente.

www.bosch-home.com

Accessoires	Description	Utilisation
Grille wok supplémentaire		<ul style="list-style-type: none"> ■ À utiliser uniquement sur le brûleur multicouronnes. ■ À toujours utiliser avec des ustensiles de cuisson à fond bombé. ■ Recommandé pour prolonger la durée de vie de l'appareil.
Grille supplémentaire pour cafetière Espresso		<ul style="list-style-type: none"> ■ À utiliser uniquement sur le brûleur avec la plus faible puissance. ■ À utiliser avec des ustensiles de cuisson d'un diamètre inférieur à 12.
Plaque de cuisson à feu doux		<ul style="list-style-type: none"> ■ Pour cuire à feu doux. ■ Utilisez le brûleur éco ou le brûleur standard. En présence de plusieurs brûleurs standard, utilisez de préférence les brûleurs arrière ou avant droit. ■ À placer avec les renflements vers le haut sur la grille, jamais directement sur le brûleur.

5.1 Accessoires d'installation

- Pour combiner des appareils de la même marque, utilisez les accessoires d'installation.

6 Utilisation

6.1 Allumer un brûleur à gaz

La table de cuisson dispose d'un allumage automatique des brûleurs.

⚠ Avertissement – Risque d'incendie !

Le gaz qui s'échappe risque de s'enflammer.

- ▶ Si le brûleur ne s'allume pas après 10 secondes, tournez le bouton de commande sur la position zéro et ouvrez la porte ou la fenêtre de la pièce. Patientez au moins une minute avant de rallumer le brûleur.
- ▶ Si la flamme s'éteint involontairement pendant le fonctionnement, tournez le bouton de commande sur la position zéro. Patientez au moins une minute avant de rallumer le brûleur.

ATTENTION !

Si vous tournez le bouton de commande entre la position **O** et **1**, des dysfonctionnements peuvent survenir.

- ▶ Par conséquent, ne passez jamais directement de la position **O** à la position **1** ou inversement.

1. Appuyez sur le bouton de commande du brûleur sélectionné, puis tournez-le dans le sens inverse des aiguilles d'une montre jusqu'au niveau de chauffe le plus élevé.
Maintenez le bouton de commande enfoncé.
- ✓ Tous les brûleurs produisent des étincelles et la flamme s'allume.
2. Patientez quelques secondes, puis relâchez le bouton de commande.
→ "Système de sécurité", Page 20
3. Tournez le bouton de commande sur la position souhaitée.
4. Si aucun allumage ne se produit, tournez le bouton de commande sur la position Éteindre et répétez les étapes décrites précédemment. Cette fois, maintenez enfoncé le bouton de commande plus longtemps (jusqu'à 10 secondes).

Remarque :

Respectez les instructions suivantes afin de garantir le bon fonctionnement de l'appareil :

- Les parties du brûleur → *Seite 18* et la grille → *Seite 19* doivent être correctement insérées.
- N'intervertissez pas les chapeaux de brûleur.
- Veillez au plus haut niveau de propreté. Nettoyez régulièrement les bougies d'allumage avec une petite brosse non métallique. Veillez à ne pas soumettre les bougies d'allumage à des chocs importants.

- Les trous et les rainures du brûleur doivent être propres pour obtenir une flamme correcte.
→ "Nettoyer les brûleurs", *Seite 22*

6.2 Système de sécurité

Le système de sécurité (thermocouple) coupe le flux de gaz si les brûleurs s'éteignent accidentellement. Pour allumer le brûleur, vous devez activer le système qui permet au gaz de circuler.

1. Allumez le brûleur sans relâcher le bouton de commande.
- ✓ La flamme s'allume.
2. Maintenez le bouton de commande enfoncé à fond pendant 4 secondes supplémentaires.

6.3 Allumer un brûleur à gaz manuellement

En cas de panne de courant, vous pouvez aussi allumer les brûleurs manuellement.

1. Appuyez sur le bouton de commande du brûleur sélectionné, puis tournez-le dans le sens inverse des aiguilles d'une montre jusqu'au niveau de chauffe le plus élevé.
2. Approchez un briquet ou une flamme (briquet, allumette, etc.) du brûleur.

6.4 Désactiver un brûleur

- ▶ Tournez le bouton de commande dans le sens des aiguilles d'une montre sur **o**.

6.5 Comportement normal en fonctionnement

Ces comportements sont normaux pour l'appareil :

- Léger sifflement du brûleur allumé.
- Dégagement d'odeurs lors de la première utilisation. Ces odeurs disparaissent après quelque temps.
- Une flamme de couleur orange. Cela est dû à la poussière dans l'environnement, aux liquides déversés, etc.
- Bruit de claquement quelques secondes après l'extinction du brûleur. Cela est dû au fait que le système de sécurité est mis en marche.
→ "Système de sécurité", *Seite 20*

7 Ustensiles de cuisson

Ces indications vous aident à économiser de l'énergie et à éviter d'endommager les récipients.

7.1 Ustensiles appropriés

Utilisez uniquement des ustensiles de cuisson au diamètre adapté. L'ustensile de cuisson ne peut pas dépasser le bord du foyer.

N'utilisez jamais de petits ustensiles de cuisson sur les grands brûleurs. Les flammes ne doivent pas toucher les côtés des ustensiles de cuisson.

Brûleur	Diamètre minimal du fond du récipient	Diamètre maximum du fond du récipient
Brûleur multi-couronnes	22 cm	30 cm
Brûleur puissant	20 cm	26 cm
Brûleur standard	12 cm	22 cm

Utilisez les ustensiles de cuisson à fond bombé uniquement sur le brûleur multi-couronnes.

- La table de cuisson doit être équipée d'un brûleur multi-couronnes et d'une grille auxiliaire pour wok.
- La grille wok supplémentaire doit être positionnée correctement.

→ "Accessoires", Page 19

7.2 Utiliser des ustensiles

Le choix et le positionnement des ustensiles de cuisson ont une incidence sur la sécurité et l'efficacité énergétique de votre appareil.

→ "Économies d'énergie", Page 17

⚠ AVERTISSEMENT – Risque d'incendie !

Les éléments inflammables peuvent s'enflammer.

- Entre la casserole et les éléments inflammables, respectez une distance d'au moins 50 mm.

N'utilisez pas d'ustensile de cuisson déformé. Utilisez uniquement des ustensiles de cuisson à fond plat et épais.	Les ustensiles de cuisson déformés ne sont pas stables sur la table de cuisson et peuvent basculer.
Placez l'ustensile de cuisson bien au centre, au-dessus du brûleur.	L'ustensile de cuisson peut basculer s'il n'est pas centré sur le brûleur.
Placez les ustensiles de cuisson correctement sur les grilles.	L'ustensile de cuisson peut basculer si vous le placez directement sur le brûleur.

8 Recommandations de réglage de cuisson

Les boutons de commande de l'appareil vous permettent de régler progressivement la taille de la flamme sur différents niveaux de puissance, de 1 à 9. Les temps de cuisson et les niveaux de puissance dépendent du type, du poids et de la qualité des aliments, du type de gaz utilisé, ainsi que du matériau des ustensiles.

Conseils

- Conseils de cuisson
 - Lors de la cuisson de soupes, crèmes, lentilles ou pois chiches, ajoutez tous les ingrédients en même temps dans l'ustensile de cuisson.
 - Pour les poêlées, faites d'abord faire chauffer l'huile. Dès que vous commencez à faire cuire vos aliments, maintenez la température constante et ajustez le niveau de puissance si nécessaire. Si vous préparez plusieurs portions, patientez jusqu'à ce que la température soit de nouveau atteinte. Retournez régulièrement les aliments.
- Pour réduire le temps de cuisson :
 - Utilisez une cocotte-minute pour faire cuire des crèmes et des légumes secs. Si vous utilisez une cocotte minute, suivez les instructions du fabricant.
 - L'eau ne doit pas bouillir avant d'ajouter les pâtes, le riz ou les pommes de terre. Adaptez ensuite le niveau de puissance pour poursuivre la cuisson.
 - Pour cuire du riz et des pommes de terre, utilisez un couvercle.

Position de chauffe	Préparation des aliments
9	<ul style="list-style-type: none"> Porter de l'eau à ébullition Faire cuire au bain-marie : génoise, pudding, bread pudding. Cuire à haute température : plats asiatiques.
7-9	<ul style="list-style-type: none"> Démarrer le processus de cuisson : pâtes, soupes, crèmes, paella, légumes secs, riz au lait. Frir dans l'huile : légumes tempura, croquettes, frites, omelette de pommes de terre, escalopes, aliments surgelés, pâtisseries. Cuire avec peu d'huile : omelette française, steak, faux-filet Strogonoff. Rôtir, faire sauter : légumes, viande.
4-6	<ul style="list-style-type: none"> Poursuivre le processus de cuisson : pâtes, soupes, crèmes, paella, légumes secs, riz au lait. Frir avec peu d'huile : hamburgers, saucisses, saumon grillé, boulettes de viande. Potée, rôti : ragoût, goulasch, ratatouille. Cuire à température moyenne : sauce au fromage, béchamel, carbonara, napolitana, pudding, crêpes. Décongeler : produits surgelés.

Position de chauffe	Préparation des aliments
1-3	<ul style="list-style-type: none"> ▪ Terminer la cuisson : riz, paella, légumes secs, riz au lait. ▪ Cuire à la vapeur : poisson, légumes. ▪ Réchauffer et maintenir au chaud : plats cuisinés.

Position de chauffe	Préparation des aliments
1	Faire fondre : beurre, chocolat, gélatine, miel, caramel.

9 Nettoyage et entretien

Pour que votre appareil reste longtemps opérationnel, nettoyez-le et entretenez-le avec soin.

9.1 Produits de nettoyage

Vous pouvez vous procurer les produits de nettoyage appropriés auprès du service après-vente ou sur la boutique en ligne.

ATTENTION !

Des produits nettoyants inappropriés peuvent endommager les surfaces de l'appareil.

- ▶ Ne pas utiliser de produits de nettoyage agressifs ou récurants.
- ▶ N'utilisez pas de laine d'acier.
- ▶ N'utilisez pas de couteaux ou d'objets tranchants pour enlever les résidus d'aliments séchés sur la table de cuisson.
- ▶ N'utilisez aucun couteau ni objet pointu pour nettoyer le joint entre le verre et les bandeaux du brûleur, les profils métalliques ou les plaques de verre ou d'aluminium.
- ▶ N'utilisez pas de nettoyeurs à vapeur.

9.2 Nettoyer l'appareil

ATTENTION !

Si vous retirez les boutons de commande pendant le nettoyage de l'appareil, l'humidité peut s'introduire et endommager l'intérieur de l'appareil.

- ▶ Ne retirez pas les éléments de commande pour nettoyer l'appareil.

1. Laissez l'appareil refroidir.
2. Nettoyez avec une éponge, du savon et de l'eau.
3. Séchez avec un chiffon doux.

Conseil : Retirez immédiatement les liquides. Cela empêche les résidus alimentaires de coller et réduit l'effort nécessaire pour le nettoyage ultérieur.

9.3 Nettoyer les brûleurs

Nettoyez la surface des pièces de brûleur après chaque utilisation. Vous éviterez ainsi que les résidus alimentaires ne s'enflamment.

ATTENTION !

Vous risquez d'endommager les parties du brûleur si vous les nettoyez au lave-vaisselle.

- ▶ Ne nettoyez pas les parties du brûleur au lave-vaisselle.

Remarque : Respectez les instructions relatives aux produits de nettoyage.

→ "Produits de nettoyage", Page 22

1. Laissez refroidir l'appareil.
2. Nettoyez avec une brosse non métallique et de l'eau savonneuse.
3. Séchez complètement l'appareil. Si des gouttes d'eau ou des zones humides sont présentes au début de la cuisson, l'émail peut être endommagé.
4. Insérez les parties du brûleur. Assurez-vous que les chapeaux des brûleurs sont correctement positionnés sur le répartiteur.
→ "Brûleurs", Page 18

9.4 Laver les grilles

Remarque : Respectez les instructions relatives aux produits de nettoyage.

→ "Produits de nettoyage", Page 22

1. Laissez l'appareil refroidir.
2. Retirez les grilles avec précaution.
3. Nettoyez avec une brosse non métallique et de l'eau savonneuse.
Nettoyez soigneusement la zone autour des tampons en caoutchouc. Si les tampons en caoutchouc se détachent, la rouille peut rayer la table de cuisson.
4. Vous pouvez aussi nettoyer les grilles au lave-vaisselle.
Utilisez le produit de nettoyage recommandé par le fabricant du lave-vaisselle. En cas de salissures importantes, il est recommandé de procéder à un pré-nettoyage des grilles.
5. Séchez complètement l'appareil. Si des gouttes d'eau ou des zones humides sont présentes au début de la cuisson, l'émail peut être endommagé.
6. Insérez les grilles correctement.
→ "Grilles", Page 19

10 Dépannage

Vous pouvez corriger par vous-même les petits défauts de votre appareil. Lisez les renseignements de dépannage avant de contacter le service consommateurs. Vous vous épargnez ainsi des dépenses inutiles.

⚠ AVERTISSEMENT – Risque de blessure !

Les réparations non conformes sont dangereuses.

- ▶ Seul un personnel qualifié est en droit d'effectuer des réparations sur l'appareil.
- ▶ Si l'appareil est défectueux, appeler le service après-vente.

⚠ AVERTISSEMENT – Risque d'électrocution !

Les réparations non conformes sont dangereuses.

- ▶ Seul un personnel dûment qualifié peut entreprendre des réparations sur l'appareil.
- ▶ Seules des pièces de rechange d'origine peuvent être utilisées pour réparer l'appareil.
- ▶ Afin d'écartier tout danger quand le cordon d'alimentation secteur de cet appareil est endommagé, seul le fabricant ou son service après-vente ou toute autre personne de qualification équivalente est habilitée à le remplacer.

10.1 Dysfonctionnements

Défaut	Cause et dépannage
Le fonctionnement électrique général est perturbé.	Le fusible est défectueux. <ul style="list-style-type: none"> ▶ Vérifiez le fusible dans le boîtier à fusibles.
	La sécurité automatique ou le disjoncteur différentiel a été déclenché(e). <ul style="list-style-type: none"> ▶ Dans le boîtier à fusibles, vérifiez si le fusible automatique ou le disjoncteur différentiel a été déclenché.
	La fiche secteur du cordon d'alimentation secteur n'est pas branchée. <ul style="list-style-type: none"> ▶ Branchez l'appareil au réseau électrique.
	L'alimentation électrique est tombée en panne. <ul style="list-style-type: none"> ▶ Vérifiez si l'éclairage du compartiment ou d'autres appareils dans la pièce.
L'allumage automatique ne fonctionne pas.	Des résidus alimentaires ou des salissures se trouvent entre la bougie d'allumage et le brûleur. <ul style="list-style-type: none"> ▶ Nettoyez l'espace entre la bougie d'allumage et le brûleur.
	Les éléments du brûleur sont humides. <ul style="list-style-type: none"> ▶ Séchez soigneusement les éléments du brûleur.
	Des éléments du brûleur sont mal positionnés. <ul style="list-style-type: none"> ▶ Positionnez correctement les éléments du brûleur.
	L'appareil n'est pas mis à la terre, mal raccordé ou le câble de mise à la terre est endommagé. <ul style="list-style-type: none"> ▶ Contactez un électricien.
La flamme du brûleur est irrégulière.	Des éléments du brûleur sont mal positionnés. <ul style="list-style-type: none"> ▶ Positionnez correctement les éléments du brûleur.
	Les orifices du brûleur sont encrassés. <ul style="list-style-type: none"> ▶ Nettoyez et séchez les orifices du brûleur.
Le débit de gaz semble anormal ou aucun gaz ne sort.	L'arrivée de gaz est fermée via les vannes intermédiaires. <ul style="list-style-type: none"> ▶ Ouvrez les vannes intermédiaires.
	La bouteille de gaz est vide. <ul style="list-style-type: none"> ▶ Remplacez la bouteille de gaz.
Il y a une odeur de gaz dans la cuisine.	Un bouton de commande est ouvert. <ul style="list-style-type: none"> ▶ Fermez le bouton de commande.
	La bouteille de gaz a été mal raccordée. <ul style="list-style-type: none"> ▶ Assurez-vous que la bouteille de gaz est correctement raccordée.
	La conduite de gaz raccordée à l'appareil n'est pas étanche. <ol style="list-style-type: none"> 1. Fermez le robinet de gaz principal. 2. Aérez la pièce. 3. Contactez immédiatement un installateur autorisé pour qu'il vérifie l'installation au gaz et établisse un certificat d'installation. 4. N'utilisez plus l'appareil tant que vous n'êtes pas certain qu'il n'y a pas de fuite de gaz provenant de l'installation ou de l'appareil.

Défaut	Cause et dépannage
Le brûleur se désactive immédiatement dès que vous relâchez le bouton de commande.	Le bouton de commande n'a pas été enfoncé assez longtemps. <ol style="list-style-type: none"> Maintenez le bouton de commande enfoncé pendant quelques secondes après l'allumage. Enfoncez fermement le bouton de commande.
	Les orifices du brûleur sont encrassés. <ul style="list-style-type: none"> Nettoyez et séchez les orifices du brûleur.

11 Service après-vente

Les pièces de rechange relatives au fonctionnement de l'appareil et conformes à l'ordonnance d'écoconception correspondante sont disponibles auprès de notre service après-vente pour une durée d'au moins 10 ans à partir de la mise sur le marché de votre appareil dans l'Espace économique européen.

Remarque : Dans le cadre des conditions de la garantie, le recours au service après-vente est gratuit.

Pour plus d'informations sur la durée et les conditions de la garantie dans votre pays, adressez-vous à notre service après-vente, à votre revendeur ou consultez notre site Web.

Lorsque vous contactez le service après-vente, vous avez besoin du numéro de produit (E-Nr.) et du numéro de fabrication (FD) de votre appareil.

Vous trouverez les données de contact du service après-vente dans la liste ci-jointe ou sur notre site Web.

11.1 Numéro de produit (E-Nr) et numéro de fabrication (FD)

Le numéro de série (E-Nr.) et le numéro de fabrication (FD) sont indiqués sur la plaque signalétique de l'appareil.

La plaque signalétique se trouve :

- Sur la fiche signalétique de l'appareil.
- Sur la face inférieure de la table de cuisson.

Pour retrouver rapidement les données de votre appareil et le numéro de téléphone du service consommateurs, n'hésitez pas à les recopier ailleurs.

12 Mise au rebut

12.1 Mettre au rebut un appareil usagé

La destruction dans le respect de l'environnement permet de récupérer de précieuses matières premières.

- Débrancher la fiche du cordon d'alimentation secteur.
- Couper le cordon d'alimentation secteur.
- Éliminez l'appareil dans le respect de l'environnement.

Vous trouverez des informations sur les circuits actuels d'élimination auprès de votre revendeur spécialisé ou de l'administration de votre commune/ ville.



Cet appareil est marqué selon la directive européenne 2012/19/UE relative aux appareils électriques et électroniques usagés (waste electrical and electronic equipment - WEEE). La directive définit le cadre pour une reprise et une récupération des appareils usagés applicables dans les pays de la CE.

Per ulteriori informazioni, si prega di fare riferimento alla Guida utente digitale.



Indice

1	Sicurezza	25
2	Prevenzione di danni materiali	28
3	Tutela dell'ambiente e risparmio	28
4	Conoscere l'apparecchio	29
5	Accessori	30
6	Comandi di base	30
7	Stoviglie	31
8	Impostazioni consigliate per la cottura	32
9	Pulizia e cura	32
10	Sistemazione guasti	33
11	Servizio di assistenza clienti	34
12	Smaltimento	34

1 Sicurezza

Osservare le seguenti avvertenze di sicurezza.

1.1 Avvertenze generali

- Leggere attentamente le presenti istruzioni.
- Conservare le istruzioni e le informazioni sul prodotto per il successivo utilizzo o per il futuro proprietario.
- Non collegare l'apparecchio se ha subito danni durante il trasporto.

1.2 Utilizzo conforme all'uso previsto

La sicurezza di utilizzo è garantita solo per l'installazione secondo le regole di buona tecnica riportate nelle istruzioni di montaggio. L'installatore è responsabile del corretto funzionamento nel luogo di installazione.

Utilizzare l'apparecchio soltanto:

- per cucinare.
- sotto sorveglianza. Controllare ininterrottamente i processi di cottura brevi.
- in case private e in ambito domestico.
- fino a un'altitudine di massimo 2000 m sul livello del mare.

Non usare l'apparecchio:

- su barche o autovetture.

- come riscaldamento ambiente.
- con un timer esterno o un telecomando.
- all'aperto

Per la conversione a un altro tipo di gas rivolgersi al servizio di assistenza clienti.

1.3 Limitazione di utilizzo

Questo apparecchio può essere utilizzato da bambini di età pari o superiore a 8 anni e da persone con ridotte facoltà fisiche, sensoriali o mentali o prive di sufficiente esperienza e/o conoscenza se sorvegliati o già istruiti in merito all'utilizzo sicuro dell'apparecchio e se hanno compreso i rischi da esso derivanti.

I bambini non devono giocare con l'apparecchio.

La pulizia e la manutenzione di competenza dell'utente non devono essere eseguite da bambini, a meno che non abbiano un'età di 15 anni o superiore e non siano sorvegliati. Tenere lontano dall'apparecchio e dal cavo di alimentazione i bambini di età inferiore agli 8 anni.

1.4 Utilizzo sicuro

AVVERTENZA – Pericolo di esplosione!

Il gas che fuoriesce può causare un'esplosione. **COMPORTAMENTO IN CASO DI ANOMALIE DELL'INSTALLAZIONE A GAS OPPURE ODORE DI GAS**

- ▶ Chiudere immediatamente l'alimentazione del gas o la valvola della bombola del gas.
- ▶ Spegnerne immediatamente fuochi accesi o sigarette.
- ▶ Non azionare più l'interruttore della luce e dell'apparecchio.
- ▶ Non staccare la spina di alimentazione dalla presa.
- ▶ Non utilizzare il telefono o il cellulare nell'ambiente domestico.
- ▶ Aprire le finestre e aerare bene la stanza.
- ▶ Contattare il servizio di assistenza tecnica o la società responsabile dell'erogazione del gas.

Il gas che fuoriesce può causare un'esplosione. Quantità esigue di gas possono sommarsi ed infiammarsi per un periodo prolungato.

- ▶ Chiudere la valvola di sicurezza della linea di alimentazione quando l'apparecchio non è in funzione per un periodo prolungato.

Il gas che fuoriesce può causare un'esplosione. Se la bombola del gas liquido non si trova in posizione verticale, il propano/butano liquido può penetrare nell'apparecchio. Potrebbero generarsi violente fiammate dai bruciatori. I componenti potrebbero venire danneggiati e col tempo non essere più a tenuta, provocando la fuoriuscita incontrollata di gas.

- ▶ Utilizzare le bombole del gas liquido sempre in posizione verticale.

⚠ AVVERTENZA – Pericolo di avvelenamento!

L'utilizzo di un apparecchio di cottura a gas provoca la formazione di calore, umidità e prodotti di combustione nel luogo di installazione.

- ▶ Verificare la corretta ventilazione della cucina, in particolare durante l'utilizzo dell'apparecchio di cottura a gas.
- ▶ In caso di utilizzo intensivo e prolungato dell'apparecchio garantire una seconda ventilazione per liberare all'esterno i prodotti della combustione in modo sicuro, ad es. impostare un livello di potenza maggiore con un dispositivo di ventilazione meccanica presente e contestualmente garantire l'aerazione all'interno del locale.
- ▶ Consultare il personale specializzato per l'installazione del secondo dispositivo di ventilazione.

⚠ AVVERTENZA – Pericolo di incendio!

Una cottura incontrollata su piani di cottura utilizzando grasso e olio può essere pericoloso e causare incendi.

- ▶ Non lasciare mai incustoditi oli e grassi roventi.
- ▶ Non tentare mai di spegnere un incendio con dell'acqua, ma spegnere l'apparecchio e coprire le fiamme, ad esempio con un coperchio o una coperta ignifuga.

L'apparecchio si surriscalda.

- ▶ Non appoggiare mai oggetti infiammabili sul piano cottura o nelle immediate vicinanze.
- ▶ Non appoggiare mai oggetti sul piano cottura.

L'apparecchio si surriscalda.

- ▶ Non riporre mai oggetti infiammabili o spray nei cassetti sotto il piano cottura.
- ▶ Non conservare né utilizzare mai oggetti infiammabili quali bombolette spray o detersivi sotto l'apparecchio e nelle immediate vicinanze.

Le coperture del piano cottura possono causare incidenti, dovuti ad es. al surriscaldamento, alla formazione di fiamme o agli schizzi di materiale.

- ▶ Non utilizzare alcuna copertura del piano cottura.

I bruciatori a gas sviluppano molto calore se vengano fatti funzionare senza appoggiarci sopra una stoviglia. Una cappa aspirante montata sopra di esso può subire danni o addirittura incendiarsi.

- ▶ Utilizzare i bruciatori a gas solo dopo averci appoggiato sopra una stoviglia.

L'apparecchio si riscalda molto, tessuti e altri oggetti potrebbero prendere fuoco.

- ▶ Tenere lontano dalle fiamme i tessuti, ad es. indumenti o tende.
- ▶ Non posizionare mai le mani sopra le fiamme.
- ▶ Non collocare oggetti infiammabili, ad es. canovacci o riviste sopra, accanto o dietro l'apparecchio.

Il gas in fuoriuscita può infiammarsi.

- ▶ Se il bruciatore non si accende dopo 10 secondi, ruotare la manopola di comando in posizione zero e aprire la porta o la finestra del locale. Attendere almeno un minuto prima di riaccendere il bruciatore.
- ▶ Se durante il funzionamento la fiamma si spegne inavvertitamente, ruotare la manopola di comando in posizione zero. Attendere almeno un minuto prima di riaccendere il bruciatore.

Gli alimenti possono prendere fuoco.

- ▶ Monitorare il processo di cottura. Un processo di cottura breve deve essere monitorato costantemente.

⚠ AVVERTENZA – Pericolo di ustioni!

Gli elementi accessibili possono diventare bollenti durante il funzionamento.

- ▶ Tenere lontano i bambini piccoli.

Le griglie di protezione del piano cottura possono essere causa di incidenti.

- ▶ Non utilizzare mai griglie di protezione del piano cottura.

Le stoviglie vuote si surriscaldano qualora vengano appoggiate su bruciatori a gas in funzione.

- ▶ Non riscaldare mai stoviglie vuote. Durante il funzionamento l'apparecchio diventa caldo.
- ▶ Lasciarlo raffreddare prima di procedere alla pulizia.

⚠ AVVERTENZA – Pericolo di scosse elettriche!

Gli interventi di riparazione effettuati in modo non appropriato rappresentano una fonte di pericolo.

- ▶ Solo il personale adeguatamente specializzato e formato può eseguire riparazioni sull'apparecchio.
- ▶ Per la riparazione dell'apparecchio possono essere impiegati soltanto pezzi di ricambio originali.
- ▶ Al fine di evitare pericoli, se il cavo di alimentazione di questo apparecchio subisce danni deve essere sostituito dal produttore, dal suo servizio di assistenza clienti o da persona in possesso di simile qualifica.

Un apparecchio o un cavo di alimentazione danneggiati costituiscono un pericolo.

- ▶ Non mettere mai in funzione un apparecchio danneggiato.
- ▶ Non tirare mai il cavo di collegamento alla rete elettrica per staccare l'apparecchio dalla rete elettrica. Staccare sempre la spina del cavo di alimentazione.
- ▶ Se l'apparecchio o il cavo di alimentazione è danneggiato, staccare subito la spina di alimentazione del cavo di alimentazione e spegnere il fusibile nella scatola dei fusibili e chiudere l'alimentazione del gas.
- ▶ Rivolgersi al servizio di assistenza clienti.
→ *Pagina 34*

L'infiltrazione di umidità può provocare una scarica elettrica.

- ▶ Non lavare l'apparecchio con pulitori a vapore o idropulitrici.

Se posto vicino ai componenti caldi dell'apparecchio, il cavo per l'isolamento degli apparecchi elettronici può fondere.

- ▶ Evitare il contatto tra il cavo di allacciamento e i componenti caldi dell'apparecchio.

⚠ AVVERTENZA – Pericolo di lesioni!

Le anomalie o i danni all'apparecchio e gli interventi di riparazione non conformi sono pericolosi.

- ▶ Non mettere mai in funzione un apparecchio difettoso.
- ▶ Se l'apparecchio è guasto, togliere la spina o disattivare il fusibile nella scatola dei fusibili, chiudere l'alimentazione del gas e contattare il servizio clienti.
- ▶ Solo il personale adeguatamente specializzato e formato può eseguire riparazioni sull'apparecchio e sostituire i tubi danneggiati.

Rotture, incrinature o crepe nella piastra in vetro sono pericolose.

- ▶ Spegnere immediatamente tutti i bruciatori e ogni elemento riscaldante elettrico e staccare l'apparecchio dall'alimentazione elettrica.
- ▶ Chiudere l'alimentazione del gas.

- ▶ Non toccare la superficie dell'apparecchio.
- ▶ Non utilizzare l'apparecchio.

Rivolgersi al servizio di assistenza clienti. Stoviglie di dimensioni non idonee, stoviglie danneggiate o posizionate in modo errato possono causare grave lesioni.

- ▶ Osservare le avvertenze sulle stoviglie. L'accensione dei bruciatori implica la formazione di scintille nelle candele di accensione.
- ▶ Non toccare mai le candele di accensione durante l'accensione del bruciatore.

Se una manopola non può essere ruotata oppure è allentata, non deve più essere utilizzata.

- ▶ Rivolgersi repentinamente al servizio di assistenza clienti in modo che la manopola venga riparata o sostituita.

Un apparecchio con una superficie fessurata o rotta può causare lesioni da taglio.

- ▶ Non utilizzare l'apparecchio se presenta una superficie fessurata o rotta.

⚠ AVVERTENZA – Pericolo di soffocamento!

I bambini potrebbero mettersi in testa il materiale di imballaggio o avvolgersi nello stesso, rimanendo soffocati.

- ▶ Tenere lontano il materiale di imballaggio dai bambini.
- ▶ Vietare ai bambini di giocare con materiali d'imballaggio.

I bambini possono inspirare o ingoiare le parti piccole, rimanendo soffocati.

- ▶ Tenere i bambini lontano dalle parti piccole.
- ▶ Non lasciare che i bambini giochino con le parti piccole.

2 Prevenzione di danni materiali

ATTENZIONE!

A causa del calore si possono verificare dei danni agli apparecchi o ai mobili adiacenti. Se l'apparecchio viene tenuto in funzione per un tempo prolungato, si formano calore e umidità.

- ▶ Aprire una finestra oppure accendere una cappa di aspirazione con scarico all'esterno.

Un accumulo di calore può danneggiare l'apparecchio.

- ▶ Non utilizzare due bruciatori o fonti di calore per un unico utensile per cottura.

- ▶ Non utilizzare per un tempo prolungato alla massima potenza piastre, pentole in terracotta e così via.

Un accumulo di calore può danneggiare gli elementi di comando.

- ▶ Non utilizzare utensili per cottura di grandi dimensioni sui bruciatori vicino alla manopola di comando.

Una posizione scorretta della manopola di comando comporta anomalie al funzionamento.

- ▶ Quando l'apparecchio non è in funzione, ruotare sempre la manopola di comando in posizione zero.

Una manipolazione poco accorta degli utensili per cottura può danneggiare la superficie dell'apparecchio.

- ▶ Maneggiare con cautela l'utensile per cottura che si trova sul piano cottura.

- ▶ Non appoggiare oggetti pesanti sul piano cottura.

Spostando la stoviglia si può graffiare il vetro.

- ▶ Sollevare la stoviglia anziché spingerla.

La caduta di oggetti duri o appuntiti sul piano cottura può provocare danni.

- ▶ Non fare cadere oggetti duri o spigolosi sul piano cottura.

- ▶ Non urtare contro i bordi del piano cottura.

Il sale, lo zucchero o la terra che può cadere dalle verdure possono graffiare il vetro.

- ▶ Non utilizzare il piano cottura come superficie di lavoro o di appoggio.

Lo zucchero sciolto o gli alimenti con elevato contenuto di zuccheri possono danneggiare il vetro.

- ▶ Rimuovere immediatamente gli alimenti fuoriusciti con un raschietto per vetro.

3 Tutela dell'ambiente e risparmio

3.1 Risparmio energetico

Osservando queste avvertenze l'apparecchio consuma meno energia elettrica.

Selezionare il bruciatore adeguato alla misura della pentola. Ricentrare la stoviglia.

Consiglio: I costruttori di stoviglie indicano spesso il diametro superiore che spesso è maggiore rispetto al diametro del fondo.

- Stoviglie non idonee o zone di cottura non completamente coperte consumano molta energia.

Coprire le pentole con un coperchio di dimensioni adatte.

- Se si cucina senza coperchio, l'apparecchio necessita di molta più energia.

Sollevare il coperchio il meno possibile.

- Sollevando il coperchio, si dissipa molta energia.

Utilizzare un coperchio di vetro.

- Il coperchio di vetro consente di vedere all'interno della pentola senza sollevarlo.

Utilizzare stoviglie idonee alla quantità di alimenti utilizzati.

- Stoviglie di grandi dimensioni con poco contenuto necessitano di maggiore energia per riscaldarsi.

Cuocere con poca acqua.

- Più acqua è contenuta nella pentola, maggiore sarà l'energia necessaria per il riscaldamento.

Passare il prima possibile a un livello di cottura più basso.

- Utilizzando un livello di cottura a fuoco lento troppo elevato si spreca energia.

Le informazioni relative al prodotto a norma (EU) 66/2014 sono riportate sul certificato d'identificazione dell'apparecchio fornito in dotazione e su Internet, nella pagine del prodotto del proprio apparecchio.

3.2 Smaltimento dell'imballaggio

I materiali dell'imballaggio sono rispettosi dell'ambiente e possono essere riutilizzati.

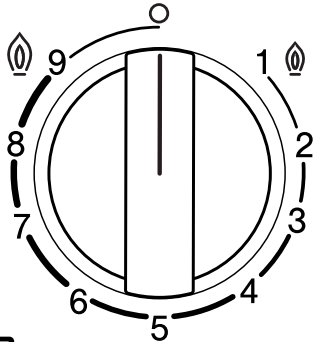
- ▶ Smaltire le singole parti distintamente secondo il tipo di materiale.

4 Conoscere l'apparecchio

4.1 Manopola di comando

Il pannello di comando consente di impostare tutte le funzioni dell'apparecchio e di ottenere informazioni sullo stato di esercizio.

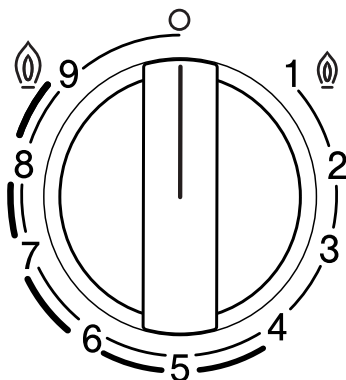
Con le manopole di comando può essere regolata gradualmente la grandezza della fiamma su livelli di cottura diversi.



Indicatore	Significato
	Brucciatore assegnato al manopola di comando.
o	Brucciatore OFF.
⊙ 9	Potenza massima e accensione elettrica del bruciatore.
1 ⊙	Potenza minima.

Brucciatori a più corone per dual wok

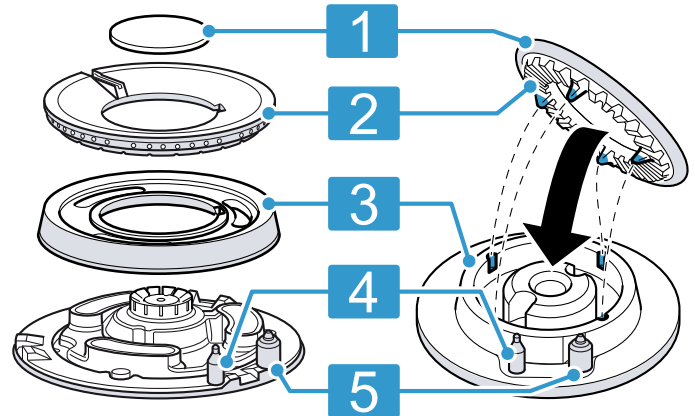
Le fiamme interne ed esterne del bruciatore a più corone per dual wok possono essere regolate indipendentemente le une dalle altre.



Livello di cottura	Significato
⊙ 9	Fiamma interna ed esterna alla massima potenza.
4	Fiamma esterna alla potenza minima, fiamma interna alla potenza massima.
3	Fiamma interna alla potenza massima.
1 ⊙	Fiamma interna alla potenza minima.

4.2 Bruciatore

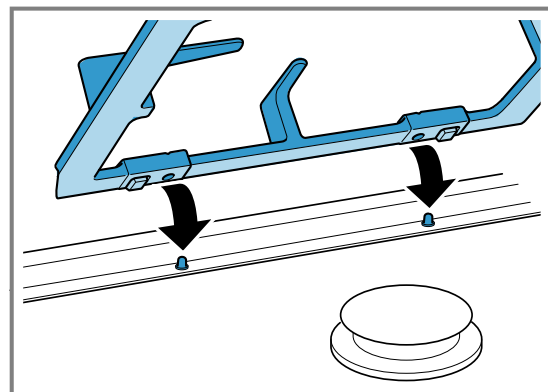
Di seguito è riportata una panoramica dei componenti del bruciatore.



1	Copertura del bruciatore
2	Coppetta bruciatore
3	Base della coppetta bruciatore
4	Termocoppia per il controllo della fiamma
5	Candeletta

4.3 Griglie

Introdurre correttamente le griglie.



Posizionare correttamente la stoviglia sulle griglie. Non collocare mai la stoviglia direttamente sul bruciatore. Rimuovere sempre attentamente le griglie. Lo spostamento di una griglia può comportare lo spostamento delle griglie adiacenti.

Consiglio: Con una pulizia idonea, è possibile rimuovere i residui di metallo che restano sulla griglia quando si spostano le stoviglie.

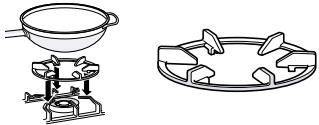
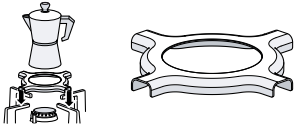
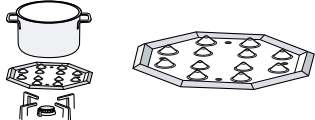
→ "Pulizia delle griglie", Pagina 33

5 Accessori

Gli accessori si possono acquistare presso il servizio clienti, i rivenditori specializzati o in Internet. Utilizzare solo gli accessori originali, i quali sono esattamente adeguati all'apparecchio.

Gli accessori sono specifici dell'apparecchio. Al momento dell'acquisto indicare sempre il codice prodotto preciso (cod. E) dell'apparecchio. → *Pagina 34*

Per conoscere gli accessori disponibili per il proprio apparecchio consultare il catalogo, il punto vendita online o il servizio clienti.
www.bosch-home.com

Accessori	Descrizione	Uso
Griglia supplementare wok		<ul style="list-style-type: none"> Da utilizzare solo su un bruciatore a più corone. Da utilizzare sempre con stoviglie con fondo concavo. Consigliato per prolungare la vita utile dell'apparecchio.
Griglia supplementare per moka		<ul style="list-style-type: none"> Da utilizzare solo su un bruciatore con la potenza minima. Da utilizzare con una stoviglia di diametro inferiore a 12.
Simmer plate		<ul style="list-style-type: none"> Per cucinare a fuoco lento. Utilizzare un bruciatore piccolo o un bruciatore standard. Se sono presenti più bruciatori standard, è preferibile utilizzare i bruciatori anteriori o posteriori a destra. Collocare con gli elementi concavi verso l'alto sulla griglia, mai direttamente sul bruciatore.

5.1 Accessori di installazione

- Utilizzare gli accessori di installazione per combinare apparecchi dello stesso marchio.

6 Comandi di base

6.1 Accensione di un bruciatore a gas

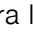
Il piano cottura dispone di un'accensione automatica dei bruciatori.


⚠ AVVERTENZA – Pericolo di incendio!

Il gas in fuoriuscita può infiammarsi.

- Se il bruciatore non si accende dopo 10 secondi, ruotare la manopola di comando in posizione zero e aprire la porta o la finestra del locale. Attendere almeno un minuto prima di riaccendere il bruciatore.
- Se durante il funzionamento la fiamma si spegne inavvertitamente, ruotare la manopola di comando in posizione zero. Attendere almeno un minuto prima di riaccendere il bruciatore.

ATTENZIONE!

Se si ruota la manopola direttamente tra la posizione  e 1, possono presentarsi malfunzionamenti.

- Pertanto non ruotare mai direttamente la manopola di comando dalla posizione  alla posizione 1 o viceversa.
- Premere la manopola di comando del bruciatore selezionato e ruotarla in senso antiorario fino al livello massimo.

Tenere premuta la manopola di comando.

- ✓ Tutti i bruciatori producono delle scintille e la fiamma si accende.
- Attendere alcuni secondi e rilasciare la manopola di comando.
→ *"Sistema di sicurezza", Pagina 31*
 - Ruotare la manopola di comando al livello desiderato.
 - Se l'accensione non avviene, ruotare la manopola di comando in posizione Spegnimento e ripetere i passaggi descritti in precedenza. Questa volta tenere premuta la manopola di comando più a lungo (fino a 10 secondi).

Nota:

Osservare le seguenti avvertenze per garantire le funzioni regolari dell'apparecchio:

- I componenti del bruciatore → *Seite 29* e la griglia → *Seite 29* devono essere introdotti correttamente.
- Scambiare il coperchio del bruciatore.
- Accertarsi che la pulizia sia massima. Pulire regolarmente le candele con una piccola spugna non metallica. Evitare urti violenti sulle candele di accensione.

- I fori e le scanalature dei bruciatori devono essere puliti per una fiamma corretta.
→ "Pulizia dei bruciatori", Seite 33

6.2 Sistema di sicurezza

Il sistema di sicurezza (termoelemento) interrompe la corrente del gas se i bruciatori si spengono inavvertitamente. Per accendere il bruciatore bisogna attivare il sistema che garantisce la corrente del gas.

1. Accendere il bruciatore senza rilasciare la manopola di comando.
 - ✓ La fiamma si accende.
2. Tenere premuta la manopola di comando per altri 4 secondi.

6.3 Accensione manuale di un bruciatore del gas

In caso di mancanza di corrente, accendere il bruciatore manualmente.

1. Premere la manopola di comando del bruciatore selezionato e ruotarla in senso antiorario fino al livello massimo.

2. Avvicinare un accendino o una fiamma (accendino, fiammifero, ecc.) al bruciatore.

6.4 Disattivazione di un bruciatore

- ▶ Ruotare la manopola di comando in senso orario su 0.

6.5 Comportamento normale durante il funzionamento

Questi comportamenti sono normali per l'apparecchio:

- Leggero fischio dal bruciatore acceso.
- Si sprigionano odori durante il primo utilizzo. Gli odori scompaiono dopo un po' di tempo.
- Una fiamma di colore arancione. Ciò è riconducibile alla polvere presente nell'ambiente, ai liquidi rovesciati e così via.
- Rumore simile a uno schiocco per alcuni secondi dopo lo spegnimento del bruciatore. Ciò è riconducibile all'accensione del sistema di sicurezza.
→ "Sistema di sicurezza", Seite 31

7 Stoviglie

Seguire i suggerimenti consente il risparmio energetico e permette di evitare danni alle stoviglie.

7.1 Stoviglie adatte

Utilizzare solo la stoviglia con un diametro adatto. La stoviglia non deve sporgere al di fuori del bordo del piano di cottura.

Sui bruciatori grandi non utilizzare mai utensili per cottura di piccole dimensioni. Le fiamme non devono toccare le pareti esterne dell'utensile per cottura.

Bruciatore	Diametro minimo del fondo della stoviglia	Diametro massimo del fondo della stoviglia
Bruciatore a più corone	22 cm	30 cm
Bruciatore a fiamma alta	20 cm	26 cm
Bruciatore standard	12 cm	22 cm

Utilizzare stoviglie con fondo concavo solo su un bruciatore a più corone.

- Il piano cottura deve disporre di un bruciatore a più corone e di una griglia supplementare wok.

- La griglia supplementare per wok deve essere disposta correttamente.
→ "Accessori", Pagina 30

7.2 Utilizzo di stoviglie

La scelta e il posizionamento degli utensili per cottura influiscono sulla sicurezza e sull'efficienza energetica dell'apparecchio.

→ "Risparmio energetico", Pagina 28

AVVERTENZA – Pericolo di incendio!

Gli oggetti infiammabili possono incendiarsi.

- ▶ Mantenere una distanza minima di 50 mm tra la stoviglia e gli oggetti infiammabili.

Non utilizzare utensili per cottura deformati. Utilizzare solo utensili per cottura con un fondo piatto e spesso.	Gli utensili per cottura deformati non sono poggiati in modo stabile sul piano cottura e potrebbero ribaltarsi.
---	---

Posizionare bene l'utensile per cottura al centro sul bruciatore.	L'utensile per cottura può ribaltarsi se non è centrato sul bruciatore.
---	---

Posizionare correttamente l'utensile per cottura sulle griglie.	L'utensile per cottura può ribaltarsi se viene collocato direttamente sul bruciatore.
---	---

8 Impostazioni consigliate per la cottura

Con le manopole di comando dell'apparecchio è possibile regolare gradualmente la grandezza della fiamma su diversi livelli di potenza compresi tra 1 e 9.

I tempi di cottura e i livelli di potenza dipendono dal tipo, dal peso e dalla qualità delle pietanze, dal tipo di gas impiegato e dal materiale degli utensili per cottura.

Consigli

- Consigli di cottura
 - Se si preparano zuppe, vellutate, lenticchie o ceci, aggiungere tutti gli ingredienti contemporaneamente.
 - Per pietanze da cuocere in padella, riscaldare innanzitutto l'olio. Qualora sia già iniziata la cottura, mantenere la temperatura costante e in caso di necessità adattare il livello di potenza. Per la preparazione di più pietanze attendere finché la temperatura non viene di nuovo raggiunta. Girare costantemente le pietanze.
- Per ridurre i tempi di cottura:
 - utilizzare una pentola a pressione per preparare vellutate e legumi. Se si utilizza una pentola a pressione, seguire le istruzioni del produttore.
 - L'acqua deve bollire prima di buttare la pasta, il riso o le patate. Adattare successivamente il livello di potenza per proseguire la cottura.
 - Durante la cottura di riso e patate mettere sempre un coperchio.

Livello di cottura	Preparazione di pietanze
9	<ul style="list-style-type: none"> ■ Portare l'acqua a ebollizione ■ Cottura a bagnomaria: pandispagna, budino, budino di pane. ■ Cottura ad alta temperatura: pietanze asiatiche.

Livello di cottura	Preparazione di pietanze
7-9	<ul style="list-style-type: none"> ■ Iniziare il processo di cottura: pasta, zuppe, creme, paella, legumi, budino di riso. ■ Frittura in olio: verdure in tempura, crocchette, patate fritte, frittata di patate, cotolette, alimenti surgelati, biscotti. ■ Cottura con poco olio: omelette francese, bistecca, controfiletto alla Stroganoff. ■ Cottura, rosolatura: verdure, carne.
4-6	<ul style="list-style-type: none"> ■ Proseguire il processo di cottura: pasta, zuppe, creme, paella, legumi, budino di riso. ■ Frittura con poco olio: hamburger, würstel, salmone alla griglia, polpette. ■ Stufato, brasato: ragù, gulasch, ratatouille. ■ Cottura a media temperatura: salsa di formaggio, besciamella, carbonara, salsa napoletana, budino, crêpe. ■ Scongellatura: alimenti surgelati.
1-3	<ul style="list-style-type: none"> ■ Cottura completa: riso, paella, legumi, budino di riso. ■ Cottura al vapore: pesce, verdure. ■ Scaldare e mantenere in caldo: piatti pronti.
1	Fondere: burro, cioccolato, gelatina, miele, caramello.

9 Pulizia e cura

Per mantenere a lungo l'apparecchio in buone condizioni, sottoporlo a una cura e a una manutenzione scrupolose.

9.1 Detergenti

I detergenti adatti sono disponibili presso il servizio clienti o il punto vendita online.

ATTENZIONE!

I detersivi non appropriati possono danneggiare le superfici dell'apparecchio.

- ▶ Non usare prodotti corrosivi o abrasivi.
- ▶ Non utilizzare lana d'acciaio.
- ▶ Non utilizzare coltelli oppure oggetti appuntiti per rimuovere resti di cibo incrostati dal piano cottura.
- ▶ Non utilizzare coltelli oppure oggetti appuntiti per pulire il collegamento tra piastre in vetro o del bruciatore, profili di metallo o piastre in vetro o in alluminio.
- ▶ Non utilizzare dispositivi per la pulizia a vapore.

9.2 Pulizia dell'apparecchio

ATTENZIONE!

Se si rimuove la manopola di comando durante la pulizia, potrebbe penetrare umidità e danneggiare l'interno dell'apparecchio.

- ▶ Durante la pulizia dell'apparecchio non rimuovere gli elementi di comando.

1. Lasciar raffreddare l'apparecchio.
2. Pulire con spugna, sapone e acqua.
3. Asciugare con un panno morbido.

Consiglio: Rimuovere immediatamente i liquidi versati. Così si impedisce che i residui di cibo si incrostino riducendo anche gli sforzi per la pulizia finale.

9.3 Pulizia dei bruciatori

Pulire le superfici dei componenti bruciatori dopo ogni utilizzo. In questo modo si evita di bruciare i residui di cibo.

ATTENZIONE!

I componenti dei bruciatori possono essere danneggiati se vengono lavati in lavastoviglie.

- ▶ Non lavare i componenti dei bruciatori nella lavastoviglie.

Nota: Osservare le avvertenze relative ai prodotti per la pulizia.

→ "Detergenti", Pagina 32

1. Lasciar raffreddare l'apparecchio.
2. Pulire con una soluzione di acqua e sapone utilizzando una spazzola non metallica.
3. Asciugare completamente l'apparecchio. Se all'inizio della cottura sono presenti gocce d'acqua o aree umide, lo smalto può danneggiarsi.
4. Inserire i componenti del bruciatore. Accertarsi che il coperchio del bruciatore sia posizionato correttamente sul bruciatore.

→ "Bruciatore", Pagina 29

9.4 Pulizia delle griglie

Nota: Osservare le avvertenze relative ai prodotti per la pulizia.

→ "Detergenti", Pagina 32

1. Lasciar raffreddare l'apparecchio.
2. Rimuovere attentamente le griglie.
3. Pulire con una soluzione di acqua e sapone utilizzando una spazzola non metallica. Pulire attentamente l'area attorno al tappetino in gomma. Se si stacca il tappetino in gomma, la griglia può graffiare il piano cottura.
4. In alternativa si possono lavare in lavastoviglie le griglie. Utilizzare il detergente consigliato dal produttore della lavastoviglie. In caso di sporco ostinato si consiglia un prelavaggio delle griglie.
5. Asciugare completamente l'apparecchio. Se all'inizio della cottura sono presenti gocce d'acqua o aree umide, lo smalto può danneggiarsi.
6. Inserire correttamente le griglie.

→ "Griglie", Pagina 29

10 Sistemazione guasti

I guasti minori possono essere sistemati autonomamente dall'utente. Utilizzare le informazioni per la sistemazione dei guasti prima di contattare il servizio di assistenza clienti. In questo modo si evitano costi non necessari.

AVVERTENZA – Pericolo di lesioni!

Gli interventi di riparazione effettuati in modo non appropriato rappresentano una fonte di pericolo.

- ▶ Solo il personale adeguatamente specializzato e formato può eseguire riparazioni sull'apparecchio.
- ▶ Se l'apparecchio presenta guasti, rivolgersi al servizio di assistenza clienti.

AVVERTENZA – Pericolo di scosse elettriche!

Gli interventi di riparazione effettuati in modo non appropriato rappresentano una fonte di pericolo.

- ▶ Solo il personale adeguatamente specializzato e formato può eseguire riparazioni sull'apparecchio.
- ▶ Per la riparazione dell'apparecchio possono essere impiegati soltanto pezzi di ricambio originali.
- ▶ Al fine di evitare pericoli, se il cavo di alimentazione di questo apparecchio subisce danni deve essere sostituito dal produttore, dal suo servizio di assistenza clienti o da persona in possesso di simile qualifica.

10.1 Anomalie di funzionamento

Anomalia	Causa e ricerca guasti
Il funzionamento elettrico generale è disturbato.	Il fusibile è difettoso. <ul style="list-style-type: none"> ▶ Controllare il fusibile nella scatola corrispondente. È scattato l'interruttore automatico o un circuito di sicurezza per correnti di guasto. <ul style="list-style-type: none"> ▶ Controllare se nella scatola dei fusibili è scattato l'interruttore automatico o un circuito di sicurezza per correnti di guasto. La spina non è inserita nella rete elettrica. <ul style="list-style-type: none"> ▶ Collegare l'apparecchio alla rete elettrica. Alimentazione di corrente guasta. <ul style="list-style-type: none"> ▶ Verificare che l'illuminazione interna o altri apparecchi nel locale funzionino correttamente.
L'accensione automatica non funziona.	Tra la candeletta e il bruciatore ci sono resti di cibo o altro tipo di sporcizia. <ul style="list-style-type: none"> ▶ Pulire lo spazio tra la candeletta e il bruciatore. I componenti del bruciatore sono bagnati. <ul style="list-style-type: none"> ▶ Asciugare accuratamente i componenti del bruciatore. I componenti del bruciatore sono posizionati in modo errato. <ul style="list-style-type: none"> ▶ Posizionare correttamente i componenti del bruciatore.

Anomalia	Causa e ricerca guasti
L'accensione automatica non funziona.	L'apparecchio non è collegato a terra, è allacciato in modo non corretto o il cavo di messa a terra è danneggiato. ▶ Contattare un elettricista appositamente formato.
La fiamma del bruciatore non è uniforme.	I componenti del bruciatore sono posizionati in modo errato. ▶ Posizionare correttamente i componenti del bruciatore. Le aperture del bruciatore sono sporche. ▶ Pulire e asciugare le aperture del bruciatore.
Il flusso di gas sembra anomalo oppure il gas non fuoriesce.	L'alimentazione del gas è chiusa da valvole intermedie. ▶ Aprire le valvole intermedie. La bombola di gas è vuota. ▶ Sostituire la bombola di gas.
In cucina si sente odore di gas.	La manopola di comando è aperta. ▶ Chiudere la manopola di comando. La bombola del gas non è stata allacciata correttamente. ▶ Accertarsi che la bombola del gas sia allacciata correttamente. La condotta del gas che porta all'apparecchio non è a tenuta stagna. <ol style="list-style-type: none"> 1. Chiudere il rubinetto principale del gas. 2. Ventilare l'ambiente. 3. Contattare immediatamente un installatore autorizzato affinché controlli l'impianto del gas e rilasci il certificato di installazione. 4. Non utilizzare l'apparecchio finché non si è certi che non fuoriesce del gas né dall'installazione né dall'apparecchio stesso.
Il bruciatore si disattiva non appena si rilascia la manopola di comando.	La manopola di comando non è stata tenuta premuta sufficientemente a lungo. <ol style="list-style-type: none"> 1. Dopo l'accensione tenere premuta la manopola di comando per alcuni secondi. 2. Premere energicamente la manopola di comando. Le aperture del bruciatore sono sporche. ▶ Pulire e asciugare le aperture del bruciatore.

11 Servizio di assistenza clienti

I ricambi originali rilevanti per il funzionamento secondo il corrispondente regolamento Ecodesign sono reperibili presso il nostro servizio di assistenza clienti per un periodo di almeno 10 anni a partire dalla messa in circolazione dell'apparecchio all'interno dello Spazio economico europeo.

Nota: L'intervento del servizio di assistenza clienti è gratuito nell'ambito delle condizioni di garanzia del produttore.

Informazioni dettagliate sulla durata della garanzia e sulle condizioni di garanzia in ciascun Paese sono reperibili presso il nostro servizio di assistenza clienti, presso il proprio rivenditore o sul nostro sito Internet. Quando si contatta il servizio di assistenza clienti sono necessari il codice prodotto (E-Nr.) e il codice di produzione (FD) dell'apparecchio.

I dati di contatto del servizio di assistenza clienti sono disponibili nell'elenco dei centri di assistenza allegato o sul nostro sito Internet.

11.1 Codice prodotto (E-Nr.) e codice di produzione (FD)

Il codice prodotto (E-Nr.) e il codice di produzione (FD) sono riportati sulla targhetta identificativa dell'apparecchio.

La targhetta identificativa si trova:

- sul certificato di identificazione.
- sulla parte inferiore del piano cottura.

Annotare i dati dell'apparecchio e il numero di telefono del servizio di assistenza clienti per ritrovarli rapidamente.

12 Smaltimento

12.1 Rottamazione di un apparecchio dismesso

Un corretto smaltimento nel rispetto dell'ambiente permette di recuperare materie prime preziose.

1. Staccare la spina del cavo di alimentazione.
2. Tagliare il cavo di alimentazione.

3. Smaltire l'apparecchio nel rispetto dell'ambiente. Per informazioni sulle attuali procedure di smaltimento rivolgersi al rivenditore specializzato o al comune di competenza.



Questo apparecchio dispone di contrassegno ai sensi della direttiva europea 2012/19/UE in materia di apparecchi elettrici ed elettronici (waste electrical and electronic equipment - WEEE).

Questa direttiva definisce le norme per la raccolta e il riciclaggio degli apparecchi dismessi valide su tutto il territorio dell'Unione Europea.

Raadpleeg de Digitale Gebruikersgids voor meer informatie.



Inhoudsopgave

1	Veiligheid	36
2	Materiële schade voorkomen	39
3	Milieubescherming en besparing	39
4	Uw apparaat leren kennen	40
5	Accessoires	41
6	De Bediening in essentie	41
7	Kookgerei	42
8	Insteladvies voor het koken	43
9	Reiniging en onderhoud	43
10	Storingen verhelpen	44
11	Servicedienst	45
12	Afvoeren	45

1 Veiligheid

Neem de volgende veiligheidsvoorschriften in acht.

1.1 Algemene aanwijzingen

- Lees deze gebruiksaanwijzing zorgvuldig door.
- Bewaar de gebruiksaanwijzing en de productinformatie voor later gebruik of voor volgende eigenaren.
- Sluit het apparaat in geval van transportschade niet aan.

1.2 Bestemming van het apparaat

De veiligheid is alleen gewaarborgd bij een deskundige montage volgens de montagehandleiding. De installateur is verantwoordelijk voor een goede werking op de plaats van opstelling.

Gebruik het apparaat uitsluitend:

- voor kookdoeleinden.
- onder toezicht. Houd kortstondige kookprocessen ononderbroken in het oog.
- in het privéhuishouden en in de huiselijke omgeving.

- tot een hoogte van 2000 m boven zeeniveau.

Gebruik het apparaat niet:

- op boten of in voertuigen.
- als kamerverwarming.
- met een externe schakelklok of een afstandsbediening.
- in de openlucht

Neem voor de omschakeling naar een ander type gas contact op met de klantenservice.

1.3 Inperking van de gebruikers

Dit apparaat kan worden bediend door kinderen vanaf 8 jaar en door personen met fysieke, sensorische of geestelijke beperkingen of met gebrekkige ervaring en/of kennis, indien zij onder toezicht staan of zijn geïnstrueerd in het veilige gebruik van het apparaat en de daaruit resulterende gevaren hebben begrepen.

Kinderen mogen niet met het apparaat spelen.

Reiniging en gebruikersonderhoud mogen niet worden uitgevoerd door kinderen, tenzij ze 15 jaar of ouder zijn en onder toezicht staan.

Zorg ervoor dat kinderen die jonger zijn dan 8 jaar niet bij het apparaat of de aansluitkabel kunnen komen.

1.4 Veilig gebruik

WAARSCHUWING – Kans op explosie!

Als er gas vrijkomt, kan dat leiden tot een explosie. HOE TE HANDELEN BIJ GASLUCHT OF STORINGEN AAN DE GASINSTALLATIE

- ▶ Direct de gastoevoer of het ventiel van de gasfles sluiten.
- ▶ Direct open vuur en sigaretten doven.
- ▶ Lichtschakelaars en apparaatschakelaars niet meer bedienen.
- ▶ Geen stekkers uit het stopcontact trekken.
- ▶ In huis geen (mobiele) telefoon gebruiken.
- ▶ Ramen openen en de ruimte goed ventileren.
- ▶ Telefonisch contact opnemen met de klantenservice of de gasmaatschappij.

Als er gas vrijkomt, kan dat leiden tot een explosie. Geringe gashoeveelheden kunnen zich gedurende een langere tijd ophopen en dan in brand vliegen.

- ▶ Veiligheidsventiel aan de gastoevoerleiding sluiten wanneer het apparaat langere tijd niet in gebruik is.

Als er gas vrijkomt, kan dat leiden tot een explosie. Wanneer de fles voor vloeibaar gas niet loodrecht staat, kan het vloeibare propaan/butaan in het apparaat terechtkomen. Er kunnen dan felle steekvlammen uit de branders komen. Onderdelen kunnen beschadigd en na verloop van tijd lek raken, waardoor er op een ongecontroleerde manier gas ontsnapt.

- ▶ Flessen voor vloeibaar gas altijd in een loodrechte stand gebruiken.

⚠ WAARSCHUWING – Kans op vergiftiging!

Door het gebruik van het gaskooktoestel ontstaan er warmte, vocht en verbrandingsproducten in de opstellingsruimte.

- ▶ Let op voldoende ventilatie van de keuken, met name bij gebruik van het gaskooktoestel.
- ▶ Zorg bij intensief en langdurig gebruik van het apparaat voor extra ventilatie om de verbrandingsproducten veilig naar buiten te leiden. Stel bijvoorbeeld bij een bestaande mechanische ventilatie-inrichting een hogere vermogensstand in en zorg tegelijkertijd voor luchtverversing in de opstellingsruimte.
- ▶ Voor de installatie van de extra ventilatie-inrichting te rade gaan bij vakkundig personeel.

⚠ WAARSCHUWING – Kans op brand!

Zonder toezicht koken op kookplaten met vet of olie kan gevaarlijk zijn en brand veroorzaken.

- ▶ Verlies hete oliën en vetten daarom nooit uit het oog.
- ▶ Nooit proberen om een vuur met water te blussen, maar het apparaat uitschakelen en dan de vlammen bijv. met een deksel of een blusdeken afdekken.

Het apparaat wordt zeer heet.

- ▶ Nooit brandbare voorwerpen op de kookplaat of in de directe omgeving leggen.
- ▶ Nooit voorwerpen op de kookplaat leggen.

Het apparaat wordt heet.

- ▶ Nooit brandbare voorwerpen of spuitbussen bewaren in laden direct onder de kookplaat.
- ▶ Nooit brandbare voorwerpen, bijv. spuitbussen of reinigingsmiddelen onder het apparaat of in de onmiddellijke nabijheid opslaan of gebruiken.

Als de kookplaat wordt afgedekt, kan dat ongelukken veroorzaken, bijvoorbeeld door oververhitting, in brand vliegen of ontploffende materialen.

- ▶ Dek de kookplaat niet af.

Gasbranders waar geen pan op staat, ontwikkelen tijdens het gebruik grote hitte. Een daarboven aangebrachte afzuigkap kan beschadigd raken of vlam vatten.

- ▶ Gasbranders uitsluitend gebruiken wanneer er kookgerei op staat.

Het apparaat wordt erg heet. Textiel en andere voorwerpen kunnen in brand vliegen.

- ▶ Textiel, bijvoorbeeld kledingstukken of gordijnen uit de buurt van vlammen houden.
- ▶ Nooit boven de vlammen grijpen.
- ▶ Geen brandbare voorwerpen, bijvoorbeeld theedoeken of tijdschriften, op, naast of achter het apparaat leggen.

Ontsnappend gas kan in brand vliegen.

- ▶ Wanneer de brander na 10 seconden niet ontsteekt, zet de bedieningsknop dan op de nulstand en open de deur of het raam van de ruimte. Wacht minstens één minuut voordat u de brander opnieuw probeert te ontsteken.
- ▶ Als de vlam per ongeluk tijdens het gebruik uitgaat, de bedieningsknop op de nulstand draaien. Wacht minstens één minuut voordat u de brander opnieuw probeert te ontsteken.

Levensmiddelen kunnen vuur vatten.

- ▶ Er moet toezicht worden gehouden op het kookproces. Een korte procedure moet permanent worden gecontroleerd.

⚠ WAARSCHUWING – Kans op brandwonden!

Toegankelijke delen kunnen tijdens het gebruik heet worden.

- ▶ Kleine kinderen moeten uit de buurt worden gehouden.

Kookplaatbeschermmroosters kunnen tot ongevallen leiden.

- ▶ Nooit kookplaatbeschermmroosters gebruiken.

Wanneer er leeg kookgerei op ingeschakelde gasbranders staat, wordt dit zeer heet.

- ▶ Nooit leeg kookgerei verhitten.

Het apparaat wordt heet tijdens het gebruik.

- ▶ Het apparaat voor het schoonmaken laten afkoelen.

⚠ WAARSCHUWING – Kans op elektrische schok!

Ondeskundige reparaties zijn gevaarlijk.

- ▶ Alleen daarvoor geschoold vakpersoneel mag reparaties aan het apparaat uitvoeren.
- ▶ Er mogen uitsluitend originele reserveonderdelen worden gebruikt voor reparatie van het apparaat.
- ▶ Als het netsnoer van dit apparaat beschadigd raakt, moet het ter vermindering van risico's worden vervangen door de fabrikant, de servicedienst of een andere gekwalificeerde persoon.

Een beschadigd apparaat of een beschadigd netsnoer is gevaarlijk.

- ▶ Nooit een beschadigd apparaat gebruiken.
- ▶ Nooit aan het netsnoer trekken, om het apparaat van het elektriciteitsnet te scheiden. Altijd aan de stekker van het netsnoer trekken.
- ▶ Wanneer het apparaat of het netsnoer is beschadigd, dan direct de stekker van het netsnoer uit het stopcontact halen of de zekering in de meterkast uitschakelen en de gastoevoer sluiten.

- ▶ Contact opnemen met de servicedienst.
→ *Pagina 45*

Binnendringend vocht kan een elektrische schok veroorzaken.

- ▶ Geen stoomreiniger of hogedrukreiniger gebruiken om het apparaat te reinigen.

Bij hete apparaatonderdelen kan de kabelisolatie van elektrische apparaten smelten.

- ▶ Zorg ervoor dat de aansluitkabel van elektrische apparaten nooit in contact komt met hete onderdelen van het apparaat.

⚠ WAARSCHUWING – Kans op letsel!

Storingen of beschadigingen aan het apparaat en ondeskundige reparaties zijn gevaarlijk.

- ▶ Nooit een defect apparaat inschakelen.
- ▶ Als het apparaat defect is, haal dan de stekker uit het stopcontact of schakel de zekering in de meterkast uit, sluit de gastoevoer en bel de servicedienst.
- ▶ Alleen geschoold vakpersoneel mag reparaties aan het apparaat uitvoeren en beschadigde gasleidingen vervangen.

Barsten of breuken in de glasplaat zijn gevaarlijk.

- ▶ Alle branders en elektrische verwarmings-elementen onmiddellijk uitschakelen en het apparaat van de stroomvoorziening loskoppelen.
- ▶ De gastoevoer sluiten.
- ▶ Het oppervlak van het apparaat niet aanraken.
- ▶ Het apparaat niet gebruiken.
- ▶ Neem contact op met de klantenservice.

Niet-passende groottes van het kookgerei, beschadigd of verkeerd gepositioneerd kookgerei kan ernstig letsel veroorzaken.

- ▶ De aanwijzingen voor het kookgerei in acht nemen.

Bij het inschakelen van de branders ontstaan vonken aan de ontstekers.

- ▶ Raak nooit de ontstekers aan terwijl de brander ontsteekt.

Wanneer een bedieningsknop los zit of er niet aan kan worden gedraaid, mag hij niet meer worden gebruikt.

- ▶ Neem direct contact op met de servicedienst, om de knop te laten repareren of vervangen.

Een apparaat met een gebarsten of gebroken oppervlak kan tot snijwonden leiden.

- ▶ Het apparaat niet gebruiken als het oppervlak ervan gebarsten of gebroken is.

⚠ WAARSCHUWING – Kans op verstikking!

Kinderen kunnen verpakkingsmateriaal over het hoofd trekken en hierin verstrikt raken en stikken.

- ▶ Verpakkingsmateriaal uit de buurt van kinderen houden.
- ▶ Laat kinderen niet met verpakkingsmateriaal spelen.

Kinderen kunnen kleine onderdelen inademen of inslikken en hierdoor stikken.

- ▶ Kleine onderdelen uit de buurt van kinderen houden.
- ▶ Kinderen niet met kleine onderdelen laten spelen.

2 Materiële schade voorkomen

LET OP!

Door hitte kan schade aan aangrenzende apparaten of meubelen ontstaan. Als het apparaat langere tijd wordt gebruikt, ontstaan hitte en vocht.

- ▶ Een venster openen of een naar de open lucht leidende dampafzuiging inschakelen.

Hittestuwing kan het apparaat beschadigen.

- ▶ Niet twee branders of warmtebronnen voor slechts één pan gebruiken.
- ▶ Grillplaten, aardewerk kookgerei etc. niet voor langere tijd op vol vermogen gebruiken.

Een warmteophoping kan de bedieningselementen beschadigen.

- ▶ Gebruik groot kookgerei niet op branders in de buurt van de bedieningshendel.

Verkeerde positie van de bedieningsknop leidt tot functiestoringen.

- ▶ Als het apparaat niet in gebruik is, de bedieningsknop altijd op de nulstand draaien.

Een grove behandeling van het kookgerei kan het oppervlak van het apparaat beschadigen.

- ▶ Voorzichtig zijn met het kookgerei dat op de kookplaat staat.

- ▶ Leg geen zware voorwerpen op het apparaat.

Door verschuiven van het kookgerei kunnen er krassen op het glas ontstaan.

- ▶ Kookgerei bij het verplaatsen optillen.

Wanneer er harde en puntige voorwerpen op de kookplaat vallen, kan deze beschadigd raken.

- ▶ Geen harde of puntige voorwerpen op de kookplaat laten vallen.

- ▶ Tegen geen van de kanten van de kookplaat stoten.

Zout, suiker of zand dat van groente kan vallen, leidt tot krassen op het glas.

- ▶ Gebruik de kookplaat niet als werkblad of plateau om iets neer te zetten.

Gesmolten suiker of levensmiddelen met een hoog suikergehalte kunnen het glas beschadigen.

- ▶ Overgelopen etenswaar onmiddellijk verwijderen met een schraper voor vitrokeramische kookplaat.

3 Milieubescherming en besparing

3.1 Energie besparen

Als u deze aanwijzingen opvolgt, verbruikt het apparaat minder energie.

Een brander kiezen die bij de grootte van de pan past. Het kookgerei gecentreerd plaatsen.

Tip: Fabrikanten van kookgerei geven vaak de bovendiameter van de pan aan. Die is dikwijls groter dan de bodemdiameter.

- Niet-passend kookgerei of niet volledig afgedekte kookzones verbruiken veel energie.

Pannen afsluiten met een passend deksel.

- Wanneer u zonder deksel kookt, heeft het apparaat aanzienlijk meer energie nodig.

Deksel zo min mogelijk oplichten.

- Wanneer u het deksel oplicht, ontsnapt er veel energie.

Glazen deksel gebruiken.

- Door het glazen deksel kunt u in de pan kijken zonder het deksel op te lichten.

Gebruik kookgerei dat past bij de hoeveelheid levensmiddel.

- Groot kookgerei met weinig product heeft meer energie nodig om op te warmen.

Met weinig water koken.

- Hoe meer water er in het kookgerei zit, des te meer energie is er nodig om op te warmen.

Tijdig terugschakelen naar een lagere kookstand.

- Met een te hoge doorkookstand verspilt u energie.

Productinformatie conform (EU) 66/2014 vindt u op de meegeleverde apparaatpas en op het intern op de productpagina van uw apparaat.

3.2 Afvoeren van de verpakking

De verpakkingsmaterialen zijn milieuvriendelijk en kunnen worden hergebruikt.

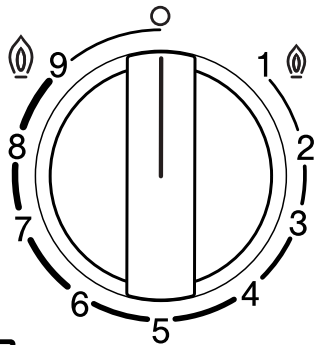
- ▶ De afzonderlijke componenten op soort gescheiden afvoeren.

4 Uw apparaat leren kennen

4.1 Bedieningsknop

Via het bedieningsveld kunt u alle functies van uw apparaat instellen en informatie krijgen over de gebruikstoestand.

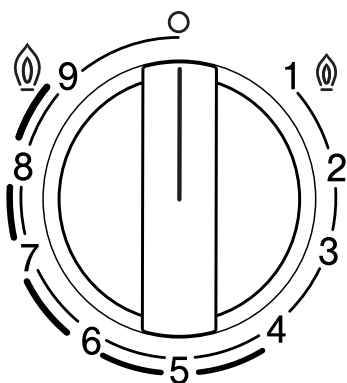
Met de bedieningsknop kan de vlamgrootte trapsgewijs op verschillende kookstanden worden ingesteld.



Display	Betekenis
	De aan de bedieningsknop toegekende brander.
o	Brander uit.
@ 9	Hoogste stand en elektrische ontsteking van de brander.
1 @	Laagste stand.

Dualwok meer-kronen brander

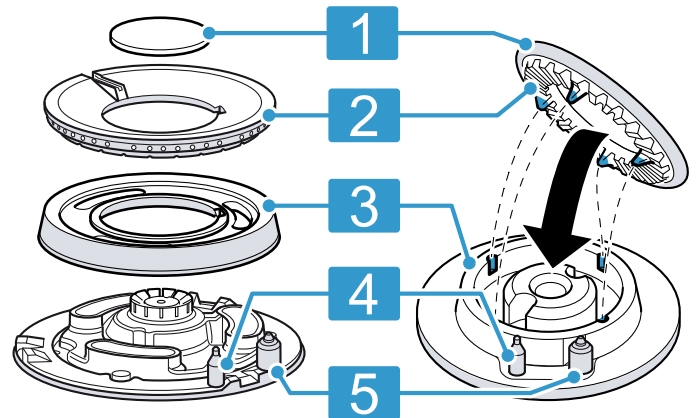
Bij de Dualwok meer-kronen brander kunt u de binnenste en buitenste vlammen onafhankelijk van elkaar regelen.



Kook-stand	Betekenis
@ 9	Buitenste en binnenste vlammen op maximaal vermogen.
4	Buitenste vlam op minimaal, binnenste vlam op maximaal vermogen.
3	Binnenste vlam op maximaal vermogen.
1 @	Binnenste vlam op minimaal vermogen.

4.2 Branders

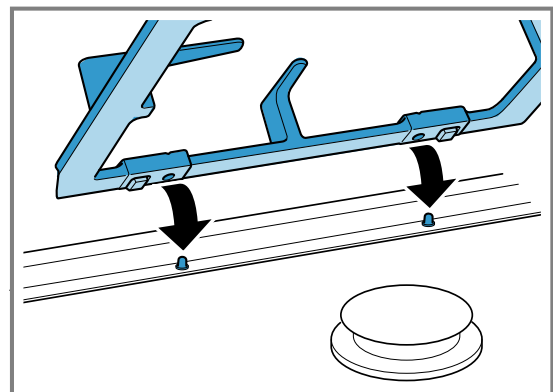
Hier vindt u een overzicht van de onderdelen van de brander.



1	Branderdeksel
2	Branderkelk
3	Branderkelkbodem
4	Thermo-element voor de vlambewaking
5	Ontstekingskaars

4.3 Roosters

Plaats de roosters correct.



Plaats het kookgerei correct op het rooster. Plaats het kookgerei nooit direct op de brander.

De roosters altijd voorzichtig verwijderen. Door een rooster te verschuiven kan het rooster daaronder ook van plaats veranderen.

Tip: U kunt de metalen resten, die door de beweging van kookgerei op het rooster achterblijven, door normale reiniging verwijderen.

→ "De roosters reinigen", Pagina 44

5 Accessoires

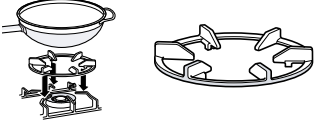
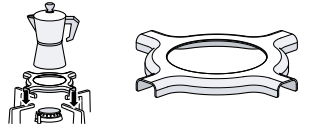
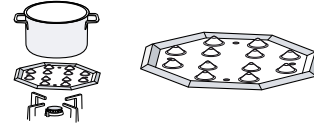
Accessoires kunt u kopen bij de servicedienst, in de vakhandel of op internet. Gebruik alleen originele accessoires, omdat deze precies op uw apparaat zijn afgestemd.

Voor de verschillende apparaten zijn specifieke accessoires beschikbaar. Geef bij de aankoop altijd de precieze aanduiding (E-nr.) van uw apparaat op.

→ Pagina 45

Welke accessoires beschikbaar zijn voor uw apparaat, kunt u zien in onze catalogus, in de online-shop of kunt u navragen bij de klantenservice.

www.bosch-home.com

Accessoires	Beschrijving	Gebruik
Extra wokrooster		<ul style="list-style-type: none"> Uitsluitend op meer-rings brander gebruiken. Altijd gebruiken bij kookgerei met gewelfde bodem. Aanbevolen om de levensduur van het apparaat te verlengen.
Extra rooster espressokoker		<ul style="list-style-type: none"> Uitsluitend gebruiken op de brander met het laagste vermogen. Gebruik met kookgerei met een diameter kleiner dan 12 .
Sudderplaat		<ul style="list-style-type: none"> Voor het koken bij geringe warmte. Gebruik de sudderbrander of de normale brander. Gebruik wanneer er meerdere normale branders aanwezig zijn, bij voorkeur de achterste of voorste rechter brander. Met de gewelfde kant naar boven op het rooster plaatsen, niet direct op de brander.

5.1 Installatie-accessoires

- Gebruik voor combinaties van apparaten hetzelfde merk installatietoebehoren.

6 De Bediening in essentie

6.1 Een gasbrander ontsteken

De kookplaat beschikt over een automatische ontsteking van de brander.

⚠ WAARSCHUWING – Kans op brand!

Ontsnappend gas kan in brand vliegen.

- Wanneer de brander na 10 seconden niet ontsteekt, zet de bedieningsknop dan op de nulstand en open de deur of het raam van de ruimte. Wacht minstens één minuut voordat u de brander opnieuw probeert te ontsteken.
- Als de vlam per ongeluk tijdens het gebruik uitgaat, de bedieningsknop op de nulstand draaien. Wacht minstens één minuut voordat u de brander opnieuw probeert te ontsteken.

LET OP!

Wanneer u de bedieningsknop direct tussen positie 0 en 1 draait, dan kunnen er storingen optreden.

- Daarom nooit direct van positie 0 naar positie 1 draaien of omgekeerd.

- De bedieningsknop van de geselecteerde brander indrukken en linksom tot aan de hoogste stand draaien.
De bedieningsknop ingedrukt houden.
✓ Bij alle branders ontstaan vonken en de vlam ontsteekt.
- Enkele seconden wachten en dan de bedieningsknop loslaten.
→ "Veiligheidssysteem", Pagina 42
- Draai de bedieningsknop op de gewenste stand.
- Als er geen ontsteking plaatsvindt, draai dan de bedieningsknop naar de stand uitschakelen en de hiervoor beschreven stappen herhalen. Houd de bedieningsknop deze keer langer ingedrukt (tot wel 10 seconden).

Opmerking:

Houd de volgende instructies aan, om de juiste werking van het apparaat te waarborgen:

- De branderonderdelen → *Seite 40* en het rooster → *Seite 40* moeten correct zijn geplaatst.
- Verwissel de branderdeksels niet.

- Let er op dat alles goed schoon is. De ontstekings-elektrode regelmatig met een kleine, niet-metalen borstel reinigen. Let erop dat er geen heftige stoten op de ontstekingselektroden worden uitgeoefend.
- Om een correcte vlam te verkrijgen moeten de branderopeningen en -groeven schoon zijn.
→ "De branders reinigen", Seite 43

6.2 Veiligheidssysteem

Het veiligheidssysteem (thermo-element) onderbreekt de gasstroom wanneer de brander per ongeluk dooft. Om de brander te ontsteken moet u het systeem, dat de gasstroom mogelijk maakt, activeren.

1. Ontsteek de brander, zonder de bedieningsknop los te laten.
 - ✓ De vlam ontsteekt.
2. Houd de bedieningsknop nog eens 4 seconden lang helemaal ingedrukt.

6.3 Een gasbrander handmatig ontsteken

In geval van een stroomstoring kunt u de brander ook handmatig aansteken.

1. De bedieningsknop van de geselecteerde brander indrukken en linksom tot aan de hoogste stand draaien.
2. Houd een aansteker of een vlam (van een lucifer bijv.) bij de brander.

6.4 Een brander uitschakelen

- ▶ De bedieningsknop rechtsom op o draaien.

6.5 Normaal gedrag tijdens gebruik

De volgende gedragingen zijn normaal voor het apparaat:

- Licht sissen van ontstoken brander.
- Vrijkomen van geuren bij eerste gebruik. Deze geuren verdwijnen na enige tijd.
- Een oranjekleurige vlam. Dit is terug te voeren op stof in de omgeving, gemorste vloeistoffen etc.
- Knallend geluid enkele seconden na het uitschakelen van de brander. Dit is terug te voeren op het inschakelen van het veiligheidssysteem.
→ "Veiligheidssysteem", Seite 42

7 Kookgerei

Deze aanwijzingen helpen u om energie te sparen en schade aan kookgerei te voorkomen.

7.1 Geschikte pannen

Gebruik uitsluitend kookgerei met een passende diameter. De pan mag niet over de rand van de kookplaat uitsteken.

Nooit klein kookgerei op grote branders gebruiken. De vlammen mogen de zijwanden van het kookgerei niet aanraken.

Brander	Minimale diameter van de bodem van de pan	Maximale diameter van de bodem van de pan
Meer-kronen brander	22 cm	30 cm
Sterke brander	20 cm	26 cm
Normale brander	12 cm	22 cm

Gebruik pannen met gewelfde bodem uitsluitend op de meer-rings brander.

- De kookplaat moet over een meer-rings brander en extra wok-rooster beschikken.
- Het extra wokrooster moet correct zijn gepositioneerd.

→ "Accessoires", Pagina 41

7.2 Gebruik van kookgerei

De keuze en de positionering van het kookgerei beïnvloeden de veiligheid en energie-efficiëntie van uw apparaat.

→ "Energie besparen", Pagina 39

WAARSCHUWING – Kans op brand!

Brandbare voorwerpen kunnen vuur vatten.

- ▶ Tussen het kookgerei en de brandbare voorwerpen een minimumafstand van 50 mm in acht nemen.

Geen vervormd kookgerei gebruiken. Gebruik uitsluitend kookgerei met platte en dikke bodem gebruiken.	Vervormd kookgerei staat niet stabiel op de kookplaat en kan kantelen.
Het kookgerei goed in het midden boven de brander plaatsen.	Het kookgerei kan omkantelen als het niet gecentreerd op de brander staat.
Plaats het kookgerei correct op het rooster.	Het kookgerei kan omkantelen als u het direct op de brander zet.

8 Insteladvies voor het koken

Met de bedieningsknoppen van het apparaat kunt u de grootte van de vlam op verschillende vermogensstanden van 1 tot 9 instellen.

De bereidingstijden en vermogensstanden zijn afhankelijk van het soort, het gewicht en de kwaliteit van de gerechten evenals het type gas en het materiaal van de pan.

Tips

- **Kooktips**
 - Bij het bereiden van soepen, crème, linzen of kikkererwten alle ingrediënten tegelijkertijd in het kookgerei doen.
 - Bij pangerechten eerst de olie verhitten. Zodra u met het braden begint, de temperatuur constant houden en indien nodig de vermogensstand aanpassen. Wacht bij het klaarmaken van meerdere porties tot de bereidingstemperatuur weer bereikt is. Het voedsel regelmatig keren.
- Om de bereidingstijd te verkorten:
 - Een snelkookpan gebruiken, om crèmes en peulvruchten te koken. Gebruikt u een snelkookpan, houd u dan aan de aanwijzingen van de producent.
 - Voordat u pasta, rijst of aardappels toevoegt, moet het water koken. Pas vervolgens de vermogensstand aan om verder te gaan met de bereiding.
 - Gebruik bij het koken van rijst en aardappels een deksel.

Kookstand	Bereiding van gerechten
9	<ul style="list-style-type: none"> ■ Water aan de kook brengen ■ In het waterbad bakken: biscuit, pudding, broodpudding. ■ Braden bij hoge temperatuur: Aziatische gerechten.
7-9	<ul style="list-style-type: none"> ■ Kookproces starten: pasta, soepen, crèmes, paella, peulvruchten, rijstepap. ■ Frituren in olie: tempura-groente, kroketten, frites, aardappelomelet, schnitzel, diepvrieskost, gebak. ■ Braden met weinig olie: Franse omelet, steak, lendensteak Stroganoff. ■ Braden, aanbraden: groente, vlees.
4-6	<ul style="list-style-type: none"> ■ Kookproces voortzetten: pasta, soepen, crèmes, paella, peulvruchten, rijstepap. ■ Frituren met weinig olie: hamburger, worstjes, gegrilde zalm, frikadellen. ■ Eenpansgerecht, gestoofd vlees: ragout, goulash, ratatouille. ■ Bereiden bij gemiddelde temperatuur: kaassaus, bechamel, carbonara, napoletana, pudding, crêpes. ■ Ontdooien: diepvriesproducten.
1-3	<ul style="list-style-type: none"> ■ Gaar koken: rijst, paella, peulvruchten, rijstepap. ■ Stomen, vis, groente. ■ Opwarmen en warmhouden: klant-enklaargerechten.
1	Smelten: boter, chocolade, gelatine, honing, karamel.

9 Reiniging en onderhoud

Reinig en onderhoud uw apparaat zorgvuldig om er voor te zorgen dat het lang goed blijft werken.

9.1 Reinigingsmiddelen

Geschikte reinigingsmiddelen zijn verkrijgbaar bij de klantenservice of in de online-shop.

LET OP!

Ongeschikte reinigingsmiddelen kunnen de oppervlakken van het apparaat beschadigen.

- ▶ Geen scherpe of schurende reinigingsmiddelen gebruiken.
- ▶ Gebruik geen staalwol.
- ▶ Gebruik geen messen of scherpe voorwerpen, om aangekoekte etensresten van de kookplaat te verwijderen.
- ▶ Geen messen of scherpe voorwerpen gebruiken, om de verbinding tussen het glas en de branderplaten, metalen profielen of glazen- of aluminium platen metaal met de glazen- of aluminium platen te reinigen.
- ▶ Gebruik geen stoomreinigers.

9.2 Het apparaat reinigen

LET OP!

Wanneer de bedieningsknop tijdens het reinigen van het apparaat wordt verwijderd, kan er vocht binnendringen en het interieur van het apparaat beschadigen.

- ▶ Verwijder bij het reinigen van het apparaat de bedieningselementen niet.

1. Laat het apparaat afkoelen.
2. Reinigen met een spons, zeep en water.
3. Drogen met een zachte doek.

Tip: Gemorste vloeistoffen direct verwijderen. Daardoor wordt het aancoeken van etensresten voorkomen en de inspanning bij het aansluitend reinigen aanzienlijk gereduceerd.

9.3 De branders reinigen

Reinig de oppervlakken van de branderonderdelen na elk gebruik. Zo voorkomt u dat etensresten inbranden.

LET OP!

De branderonderdelen kunnen beschadigd worden als u deze in de vaatwasser reinigt.

- ▶ Reinig de branderonderdelen niet in een vaatwasser.

Opmerking: Houd de aanwijzingen voor het gebruik van de reinigingsmiddelen aan.

→ "Reinigingsmiddelen", Pagina 43

1. Laat het apparaat afkoelen.
2. Reinigen met een niet metalen borstel en zeepsop.
3. Droog het apparaat volledig af. Wanneer er bij aanvang van het koken waterdruppels of vochtige gebieden aanwezig zijn, dan kan het email beschadigd raken.
4. Plaats de branderonderdelen. Verifieer dat de branderdeksele correct op de verdelers zijn geïnstalleerd.
→ "Branders", Pagina 40

9.4 De roosters reinigen

Opmerking: Houd de aanwijzingen voor het gebruik van de reinigingsmiddelen aan.

→ "Reinigingsmiddelen", Pagina 43

1. Laat het apparaat afkoelen.
2. Verwijderen de roosters voorzichtig.
3. Reinigen met een niet metalen borstel en zeepsop. Reinig de zones rond de rubber-pads zorgvuldig. Wanneer de rubber-pads loslaten dan kan het rooster krassen veroorzaken op de kookplaat.
4. Alternatief kun u de roosters in de vaatwasser reinigen. Gebruik het door de fabrikant van de vaatwasser aanbevolen reinigingsmiddel. Bij een sterke verontreiniging wordt een voorreiniging van het rooster aanbevolen.
5. Droog het apparaat volledig af. Wanneer er bij aanvang van het koken waterdruppels of vochtige gebieden aanwezig zijn, dan kan het email beschadigd raken.
6. Plaats de roosters correct.
→ "Roosters", Pagina 40

10 Storingen verhelpen

Kleinere storingen aan het apparaat kunt u zelf verhelpen. Raadpleeg voordat u contact opneemt met de klantenservice de informatie over het verhelpen van storingen. Zo voorkomt u onnodige kosten.

WAARSCHUWING – Kans op letsel!

Ondeskundige reparaties zijn gevaarlijk.

- ▶ Alleen geschoold vakpersoneel mag reparaties aan het apparaat uitvoeren.
- ▶ Bel de servicedienst als het apparaat defect is.

WAARSCHUWING – Kans op elektrische schok!

Ondeskundige reparaties zijn gevaarlijk.

- ▶ Alleen daarvoor geschoold vakpersoneel mag reparaties aan het apparaat uitvoeren.
- ▶ Er mogen uitsluitend originele reserveonderdelen worden gebruikt voor reparatie van het apparaat.
- ▶ Als het netsnoer van dit apparaat beschadigd raakt, moet het ter vermindering van risico's worden vervangen door de fabrikant, de servicedienst of een andere gekwalificeerde persoon.

10.1 Functiestoringen

Storing	Oorzaak en probleemoplossing
Het gehele elektrische systeem is verstoord.	Zekering is defect. ▶ Controleer de zekering in de meterkast.
	De automatische zekering of een foutstroomveiligheidsschakelaar is in werking getreden. ▶ Controleer in de meterkast of de automatische zekering of een aardlekschakelaar in werking is getreden.
	Netstekker van de stroomkabel is niet ingestoken. ▶ Apparaat aansluiten op het elektriciteitsnet.
	Stroomvoorziening is uitgevallen. ▶ Controleer of de verlichting van de binnenruimte of andere apparaten functioneren.
De automatische ontsteking functioneert niet.	Tussen de ontstekingskaars en de brander bevinden zich voedingsresten of verontreinigingen. ▶ Reinig de tussenruimte tussen ontstekingskaars en brander.
	Branderonderdelen zijn nat. ▶ Droog de branderonderdelen zorgvuldig.
	Branderonderdelen zijn verkeerd geïnstalleerd. ▶ Branderonderdelen correct positioneren.
	Het apparaat is niet geaard, ondeskundig aangesloten of het aardings snoer is beschadigd. ▶ Neem contact op met een elektromonteur.
Brandervlam is ongelijkmatig.	Branderonderdelen zijn verkeerd geïnstalleerd. ▶ Branderonderdelen correct positioneren.

Storing	Oorzaak en probleemoplossing
Brandervlam is ongelijkmatig.	<p>Openingen aan de brander zijn verontreinigd.</p> <ul style="list-style-type: none"> ▶ Openingen aan de brander schoonmaken en drogen.
De gasstroom schijnt niet normaal te zijn of er stroomt geen gas uit.	<p>De gastoevoer is door tussengeschakelde ventielen gesloten.</p> <ul style="list-style-type: none"> ▶ De tussengeschakelde ventielen openen. <p>Gasfles is leeg.</p> <ul style="list-style-type: none"> ▶ U dient de gasfles te vervangen.
In de keuken ruikt het naar gas.	<p>Er is een bedieningsknop geopend.</p> <ul style="list-style-type: none"> ▶ De bedieningsknop sluiten. <p>De gasfles werd ondeskundig aangesloten.</p> <ul style="list-style-type: none"> ▶ Zorg ervoor dat de gasfles naar behoren is aangesloten. <p>Gasleiding naar het apparaat is ondicht.</p> <ol style="list-style-type: none"> 1. Sluit de hoofdgaskraan. 2. Ventileer de ruimte. 3. Direct een erkende installateur inschakelen, die de gasinstallatie controleert en het installatiecertificaat uitschrijft. 4. Gebruik het apparaat niet totdat u er zeker van bent dat er bij de installatie en het apparaat geen gas vrijkomt.
De brander schakelt uit, zodra u de bedieningsknop loslaat.	<p>Bedieningsknop niet voldoende lang ingedrukt.</p> <ol style="list-style-type: none"> 1. Houd de bedieningsknop na het ontsteken enkele seconden ingedrukt. 2. Druk de bedieningsknop stevig in. <p>Openingen aan de brander zijn verontreinigd.</p> <ul style="list-style-type: none"> ▶ Openingen aan de brander schoonmaken en drogen.

11 Servicedienst

Originele vervangende onderdelen die relevant zijn voor de werking in overeenstemming met de desbetreffende Ecodesign-verordening kunt u voor de duur van ten minste 10 jaar vanaf het moment van in de handel brengen van het apparaat binnen de Europese Economische Ruimte bij onze servicedienst verkrijgen.

Opmerking: Het inschakelen van de servicedienst in het kader van de fabrieksgarantievoorwaarden is gratis.

Gedetailleerde informatie over de garantieperiode en garantievoorwaarden in uw land kunt u opvragen bij onze servicedienst, uw dealer of op onze website.

Als u contact opneemt met de servicedienst, hebt u het productnummer (E-Nr.) en het productienummer (FD) van het apparaat nodig.

De contactgegevens van de servicedienst vindt u in de meegeleverde servicedienstlijst of op onze website.

11.1 Productnummer (E-nr.) en productienummer (FD)

Het productnummer (E-Nr.) en het productienummer (FD) vindt u op het typeplaatje van het apparaat.

Het typeplaatje vindt u:

- op de apparaatpas.
- aan de onderkant van de kookplaat.

Om uw apparaatgegevens en de servicedienst-telefoonnummers snel terug te kunnen vinden, kunt u de gegevens noteren.

12 Afvoeren

12.1 Afvoeren van uw oude apparaat

Door een milieuvriendelijke afvoer kunnen waardevolle grondstoffen opnieuw worden gebruikt.

1. De stekker van het netsnoer uit het stopcontact trekken.
2. Het netsnoer doorknippen.
3. Voer het apparaat milieuvriendelijk af. Bij uw dealer en uw gemeente- of deelraadskantoor kunt u informatie verkrijgen over de actuele afvoermethoden.



Dit apparaat is gekenmerkt in overeenstemming met de Europese richtlijn 2012/19/EU betreffende afgedankte elektrische en elektronische apparatuur (waste electrical and electronic equipment - WEEE).

De richtlijn geeft het kader aan voor de in de EU geldige terugname en verwerking van oude apparaten.



Thank you for buying a Bosch Home Appliance!

Register your new device on MyBosch now and profit directly from:

- **Expert tips & tricks for your appliance**
- **Warranty extension options**
- **Discounts for accessories & spare-parts**
- **Digital manual and all appliance data at hand**
- **Easy access to Bosch Home Appliances Service**

Free and easy registration – also on mobile phones:

www.bosch-home.com/welcome

BOSCH
HOME APPLIANCES
SERVICE

Looking for help? You'll find it here.

Expert advice for your Bosch home appliances, help with problems or a repair from Bosch experts.

Find out everything about the many ways Bosch can support you:

www.bosch-home.com/service

Contact data of all countries are listed in the attached service directory.

BSH Hausgeräte GmbH

Carl-Wery-Straße 34
81739 München, GERMANY
www.bosch-home.com

A Bosch Company



8001253288 (021209)

de, fr, it, nl1