

Kontaktzahlen

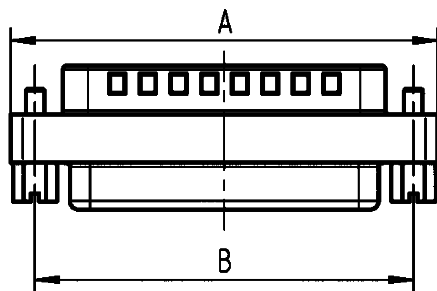
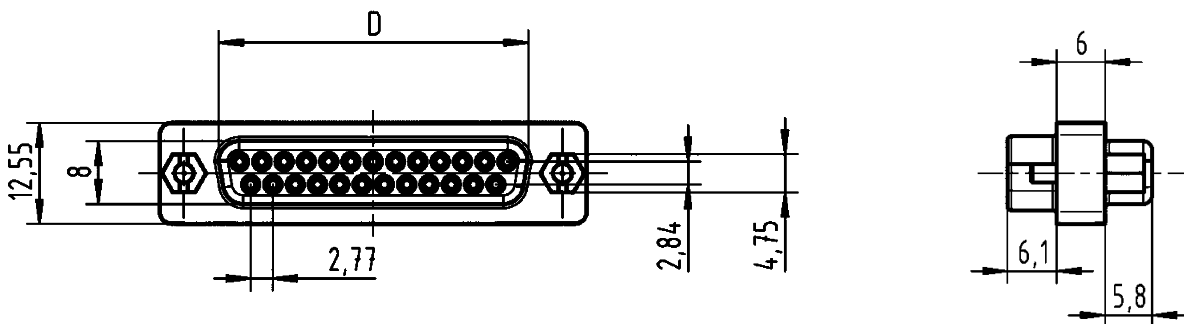
9-50



Adapter

Bezeichnung	Kontaktzahlen	Artikelnummer
Messer- / Federleisten Adapter	9	09 67 009 0605
	15	09 67 015 0605
	25	09 67 025 0605
	37	09 67 037 0605

Abmessungen



	A	B	C	D
9	30,8	25,0	16,92	16,35
15	39,2	33,3	25,25	24,7
25	53,05	47,04	38,96	38,4
37	69,4	63,5	55,42	54,8

