

Positionsschalter Kunststoffgehäuse nach DIN EN 50047, 31 mm
 Geräteanschluss 1 x (M20 x 1,5) 1S/2Ö Schleichkontakte
 Rollenhebel mit Kunststoffrolle 13 mm



Produkt-Markename	SIRIUS
Produkt-Bezeichnung	Mechanische Positionsschalter
Produkttyp-Bezeichnung	3SE5
Hersteller-Artikelnummer	<ul style="list-style-type: none"> • des mitgelieferten Basisschalters 3SE5232-0KC05 • des mitgelieferten Antriebskopfs für Positionsschalter 3SE5000-0AE10 • der mitgelieferten Schaltkontakte 3SE5000-0KA00 • des mitgelieferten Leergehäuses mit Deckel 3SE5232-0AC05
Eignung zur Verwendung Sicherheitsschalter	Ja

Allgemeine technische Daten

Produktfunktion	
<ul style="list-style-type: none"> • Zwangsöffnung 	Ja
Isolationsspannung	
<ul style="list-style-type: none"> • Bemessungswert 	400 V
Verschmutzungsgrad	Klasse 3
Stoßspannungsfestigkeit Bemessungswert	6 kV
Schutzart IP	IP65
Schockfestigkeit	

• gemäß IEC 60068-2-27	30g / 11 ms
Schwingfestigkeit	
• gemäß IEC 60068-2-6	0,35 mm / 5g
mechanische Lebensdauer (Schaltspiele)	
• typisch	15 000 000
elektrische Lebensdauer (Schaltspiele)	
• bei AC-15 bei 230 V typisch	100 000
elektrische Lebensdauer (Schaltspiele) mit Schütz 3RH11, 3RT1016, 3RT1017, 3RT1024, 3RT1025, 3RT1026 typisch	10 000 000
Anzahl elektrische Schaltspiele je Stunde mit Schütz 3RH11, 3RT1016, 3RT1017, 3RT1024, 3RT1025, 3RT1026	6 000
thermischer Strom	10 A
Material des Gehäuses des Schalterkopfs	Kunststoff
Referenzkennzeichen gemäß IEC 81346-2:2009	B
Dauerstrom des Leitungsschutzschalters C-Charakteristik	1 A; für einen Kurzschlussstrom kleiner 400 A
Dauerstrom des DIAZED-Sicherungseinsatzes flink	10 A; für einen Kurzschlussstrom kleiner 400 A
Dauerstrom des DIAZED-Sicherungseinsatzes gG	6 A
Wirkprinzip	mechanisch
Wiederholgenauigkeit	0,05 mm
Mindestbetätigungskraft in Betätigungsrichtung	10 N
Länge des Sensors	94,5 mm
Breite des Sensors	31 mm
Ausführung des Schaltkontakts	mechanisch
Betriebsfrequenz Bemessungswert	50 ... 60 Hz
Anzahl der Öffner für Hilfskontakte	2
Anzahl der Schließer für Hilfskontakte	1
Betriebsstrom bei AC-15	
• bei 24 V Bemessungswert	6 A
• bei 120 V Bemessungswert	6 A
• bei 240 V Bemessungswert	6 A
• bei 400 V Bemessungswert	4 A
Betriebsstrom bei DC-13	
• bei 24 V Bemessungswert	3 A
• bei 125 V Bemessungswert	0,55 A
• bei 250 V Bemessungswert	0,27 A
• bei 400 V Bemessungswert	0,12 A
Ausführung der Schnittstelle für sicherheitsgerichtete Kommunikation	ohne
Gehäuse	
Bauform des Gehäuses	Quader, schmal

Material des Gehäuses	Kunststoff
Beschichtung des Gehäuses	sonstige
Ausführung des Gehäuses gemäß Norm	Ja

Antriebskopf

Ausführung des Betätigungselements	Rollenhebel, Metallhebel, Kunststoffrolle
Normbezeichnung des Schalterkopfs	EN 50047, Form E
Form des Schalterkopfs	Rolle
Ausführung der Schaltfunktion	Zwangsöffner
Schaltprinzip	Schleichschaltglieder
Anzahl der Schaltkontakte sicherheitsgerichtet	2

Anschlüsse/ Klemmen

Ausführung des elektrischen Anschlusses	Schraubanschluss
Art der anschließbaren Leiterquerschnitte	
<ul style="list-style-type: none"> • eindrätig • feindrätig mit Aderendbearbeitung • bei AWG-Leitungen eindrätig • bei AWG-Leitungen mehrdrätig 	<ul style="list-style-type: none"> 1x (0,5 ... 1,5 mm²), 2x (0,5 ... 0,75 mm²) 1x (0,5 ... 1,5 mm²), 2x (0,5 ... 0,75 mm²) 1x (20 ... 16), 2x (20 ... 18) 1x (20 ... 16), 2x (20 ... 18)
Ausführung der Kabeleinführung	1x (M20 x 1,5)

Kommunikation/ Protokoll

Ausführung der Schnittstelle	ohne
-------------------------------------	------

Umgebungsbedingungen

Explosionsschutz-Kategorie für Staub	ohne
---	------

Einbau/ Befestigung/ Abmessungen

Einbaulage	beliebig
Befestigungsart	Schraubbefestigung

Approbationen/ Zertifikate

allgemeine Produktzulassung	funktionale Sicherheit/Maschinensicherheit	Konformitätserklärung
-----------------------------	--	-----------------------



[Baumusterprüfbescheinigung](#)



Konformitätserklärung	Prüfbescheinigungen	Sonstige
-----------------------	---------------------	----------

[Sonstige](#)

[Typprüfbescheinigung/Werkszeugnis](#)

[Bestätigungen](#)

Weitere Informationen

Information- and Downloadcenter (Kataloge, Broschüren,...)

<https://www.siemens.de/ic10>

Industry Mall (Online-Bestellsystem)

<https://mall.industry.siemens.com/mall/de/de/Catalog/product?mlfb=3SE5232-0KE10>

CAX-Online-Generator

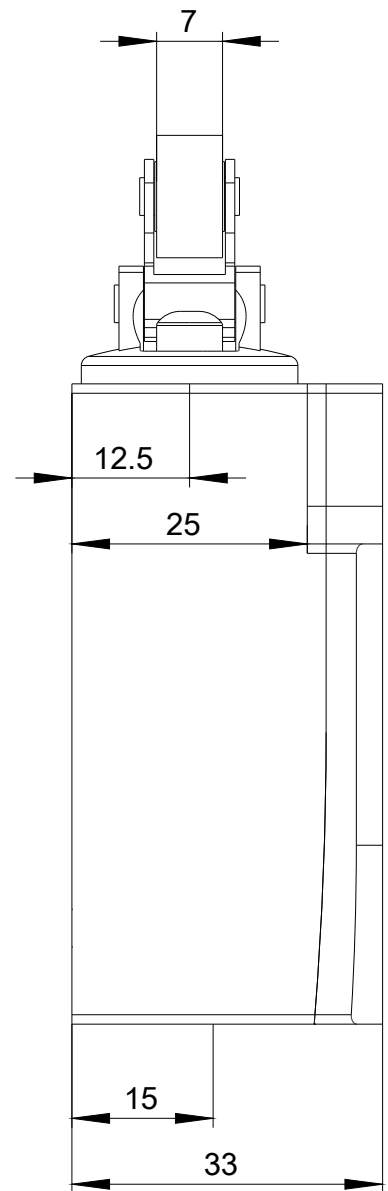
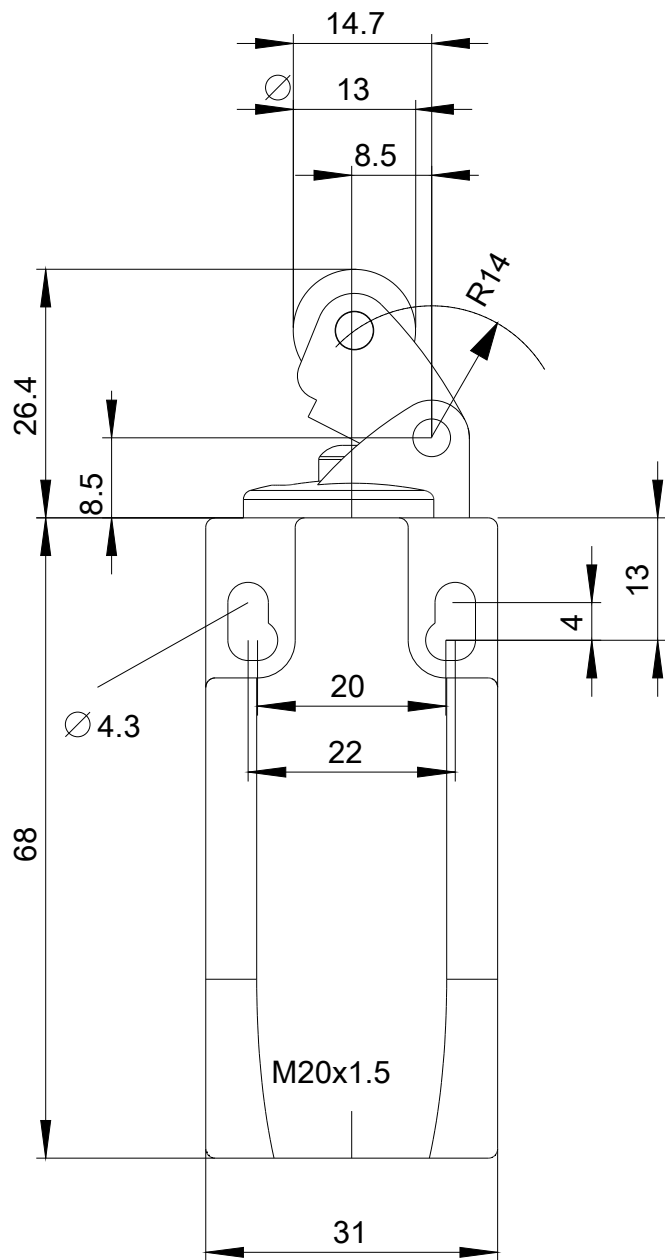
<http://support.automation.siemens.com/WW/CAXorder/default.aspx?lang=de&mlfb=3SE5232-0KE10>

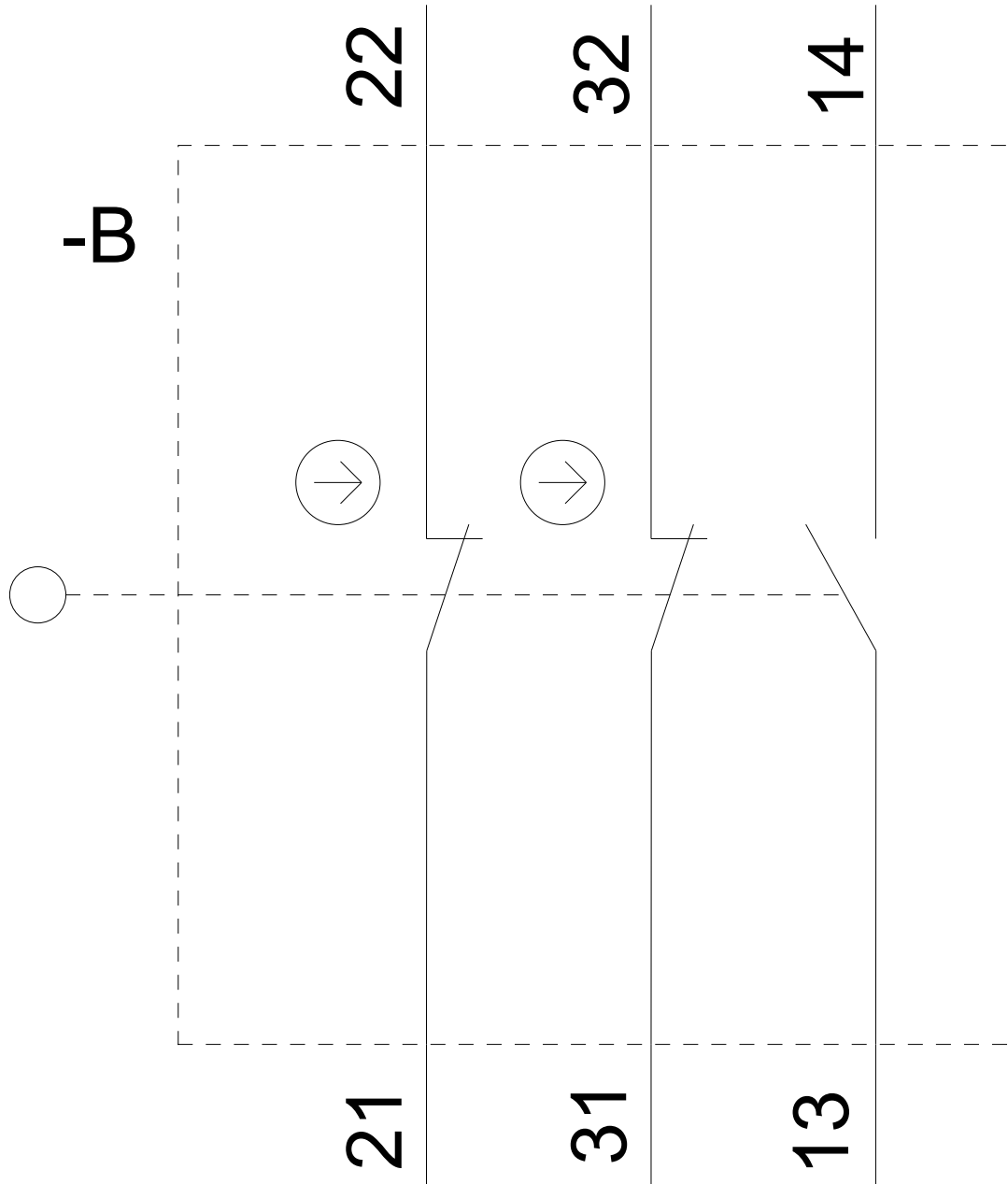
Service&Support (Handbücher, Betriebsanleitungen, Zertifikate, Kennlinien, FAQs,...)

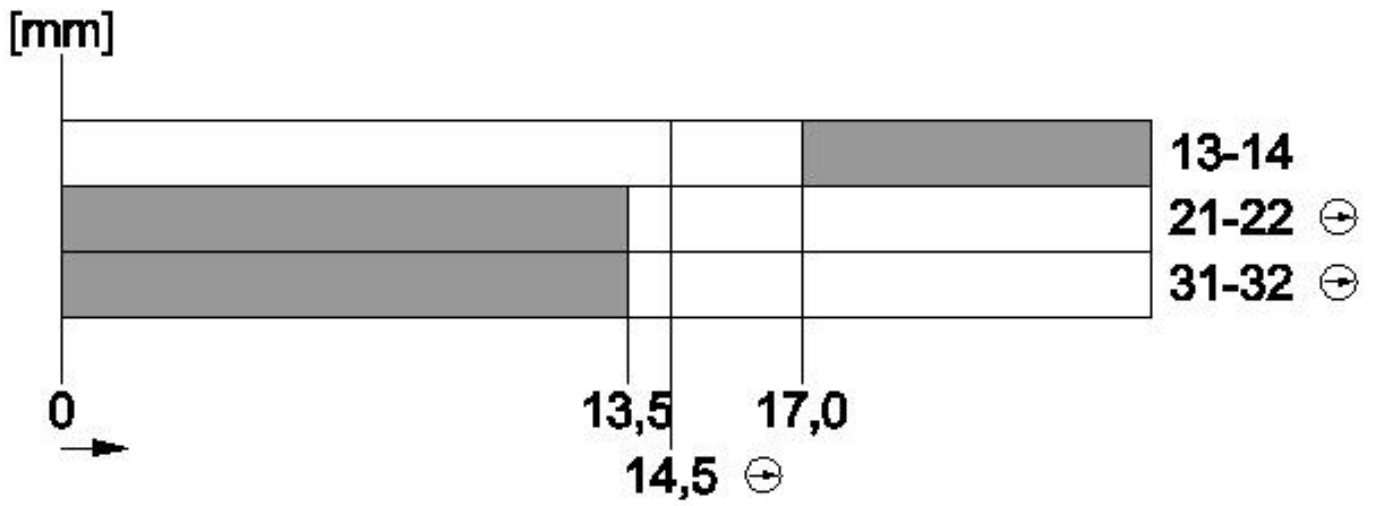
<https://support.industry.siemens.com/cs/ww/de/ps/3SE5232-0KE10>

Bilddatenbank (Produktfotos, 2D-Maßzeichnungen, 3D-Modelle, Geräteschaltpläne, EPLAN Makros, ...)

http://www.automation.siemens.com/bilddb/cax_de.aspx?mlfb=3SE5232-0KE10&lang=de







letzte Änderung:

19.10.2020