

Fibox CAB PX

FIBOX-CAB PX-Mehrzweck-Polyester-Wandschränke werden standardmäßig werksseitig komplett mit Schwenkhebelgriff und Wandbefestigungsgarnitur ausgerüstet. Die Wandschränke sind lieferbar mit grauem oder transparentem Deckel und 5-Punkt-Verriegelung.



CAB PX



**Ausgezeichnete
Widerstandsfähigkeit
gegen starke Chemikalien**



**Standard 5-Punkt-Verriegelung,
die mit Hilfe eines
Schwenkhebelgriffes bedient wird**



**RoHS-konform und
halogenfrei**

Regendach für den Außeneinsatz

- Bis IP65 nicht notwendig
- Möglichkeit der Belüftung durch Ausschnitte in der Oberplatte und Luftschlitze in den Seitenwänden (um eine Kondensation im Gehäuseinneren zu vermeiden)
- Schutzgrad: IP44/IP54 im belüfteten Fall
- Im Innern des Wandschranks: vorgeprägte Markierungen in der Oberplatte kennzeichnen die Ausschnitte und Fixierungspunkte



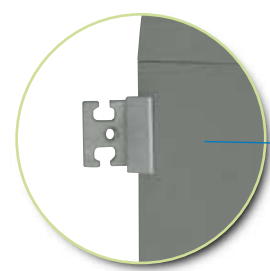
Rückwand

- Integriert in den Korpus
- Daher nahtloser Übergang zur Oberseite
- Keine Einsätze
- PUR-Dichtungen werden direkt eingeschäumt und gewährleisten einen hohen Schutzgrad, IP65



Wandbefestigungslaschen

- Montageschrauben nicht notwendig
- Vertikal oder horizontal zu montieren



Montagerahmen

- Aus Aluminium mit horizontalen C-Profilen für alle vier Baubreiten
- Tiefenregulierung für alle Größen
- Bietet eine Komplettlösung (Sägen nicht mehr notwendig)



Neopren-Dichtung

- Vorgeformt und vormontiert

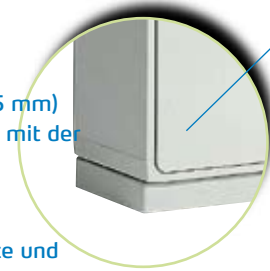
Seitenwände

- Integriert in Ober- und Unterseite
- dadurch wird eine sehr stabile und solide Wandschrankkonstruktion erreicht



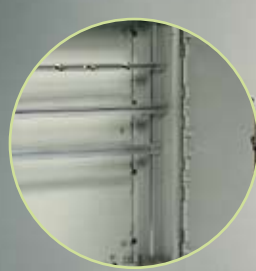
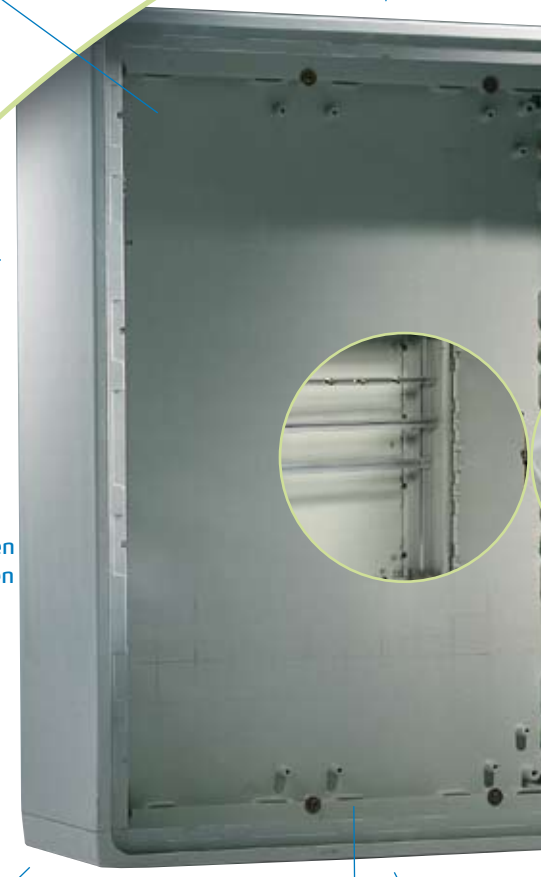
Sockelrahmen zur Bodenmontage

- Sockelrahmen aus Polyester (Höhe 65 mm)
- Zur Verankerung des Wandschranks mit der Standfläche
- Im Innern des Wandschranks: vorgeprägte Markierungen in der Unterseite kennzeichnen Ausschnitte und Verankerungspunkte



Montageplatten

- Metall 2 mm
- Pertinax 5 mm
- Metall, perforiert, 2 mm
- Fixiert (durch HiLo) sowie in der Tiefe regulierbar (in allen Größen)



Selbstschneidende HiLo-Schrauben (keine Einsätze)

- Zum Zusammenbau des Hauptkorpus und zur Befestigung der Rückwand
- Erleichtert die Demontage der Wandschränke zu Recyclingzwecken

Scharniere

- Direkt auf den Seitenwänden montiert, immer in Schritten von 250 mm
- Direktzugang außerhalb des Funktionsbereiches des Wandschranks

Ergonomischer Schwenkhebelgriff

- In der Tür vormontiert
- Für alle Profil-Halbzylinderschloss-Typen geeignet (Lieferung als Zubehör) (Standardtiefe 40 mm/ alternative Tiefe 45 mm)
- Möglichkeit, die Wandschränke mit Vorhängeschloss zu verschließen (um unbefugtes Öffnen zu verhindern)

Tür- / Klappenfeststeller

- Sinnvoll bei größeren Wandschränken
- Gewährleistet eine zentrische Schließung der Tür

Schränktür

- Formschlüssige Montage
- Grau oder mit Sichtfenster
- Keine Einsätze (HiLo-Schrauben)
- Integriert in den Hauptkorpus
- Daher nahtloser Deckelschluss
- Eingeschäumte PUR-Dichtungen führen zu hohem Schutzgrad IP65
- Öffnungswinkel 100°

Standard 5 Punkt-Verriegelungs-Mechanismus

- Bedienbar durch einen Griff
- Gewährleistet ein sicheres Verschließen (IP65)
- 3 Punkt-Mechanismus ab 500 mm-Breiten

Türstopper

- Verhindert, dass die Scharniere bei Außeneinsatz der Wandschränke durch Windeinwirkungen zu sehr strapaziert werden

Türführung

- Für eine präzise Positionierung des Deckels im Verhältnis zum Hauptkorpus, ab Baugröße 750 x 750 mm

CAB PX 5050

500 x 500

PX: IP 65, IK 10
PX/T: IP 55, IK 07



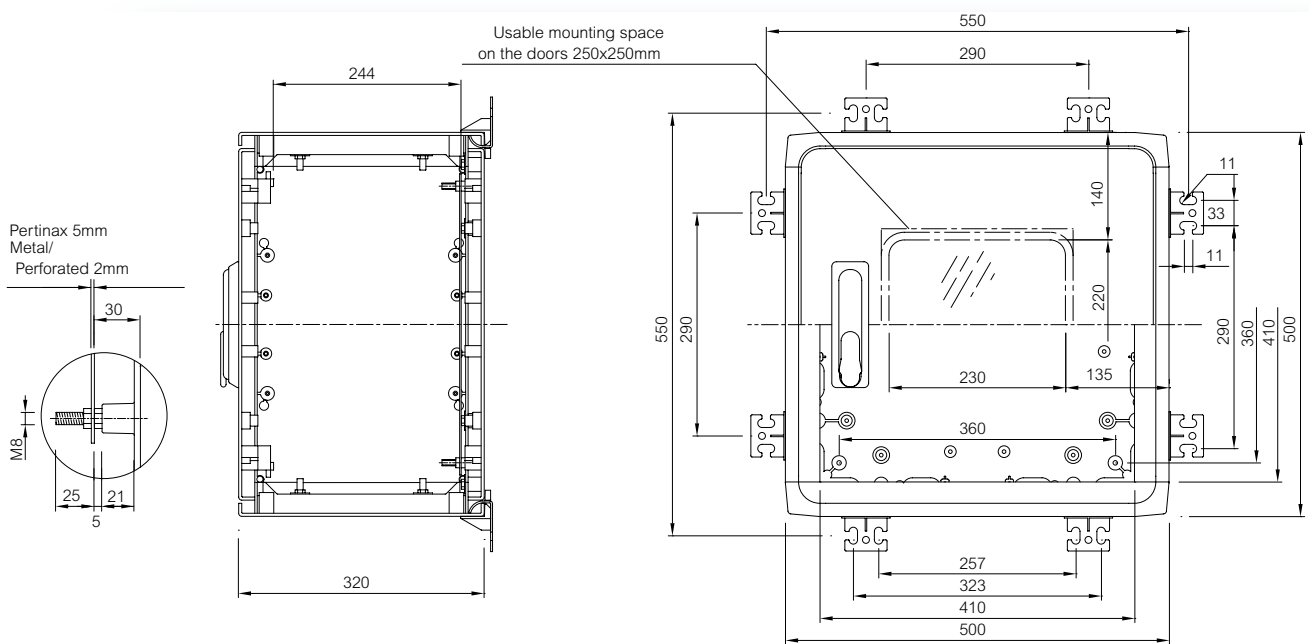
Besteht aus: vormontiertem modularem Gehäuse mit easy-to-use Schwenkebel und 3-Punkt-Schnellverschluss. Tür inkl. PUR Dichtung. Deckelheber in den großen Gehäusen garantieren eine gleichmäßige Schließung. Wandbefestigungslaschen.

Gehäuse

Bestellbez.	Artikelnummer	Größe in mm	Beschreibung
CAB PX 505032	8833900	500 x 500 x 320	Polyesterschrank ▪ Grauer Deckel mit Griff
CAB PX 505032 T	8833960	500 x 500 x 320	Polyesterschrank ▪ mit verglaster Tür und Griff

Zubehör

Bestellbez.	Artikelnummer	Größe in mm	Beschreibung
MPX 55	8833914	390 x 390 x 5	Montageplatte ▪ Pertinax
MP 55	8833922	390 x 390 x 2	Montageplatte ▪ Stahl
WPX 5	8833930	550 x 370 x 50	Regenschutz ▪ 500 mm
FMF 5	8833934	500 x 320 x 65	Sockel für Montagerahmen ▪ 500 mm





CAB PX 5075

500 x 750

PX: IP 65, IK 10
PX/T: IP 55, IK 07

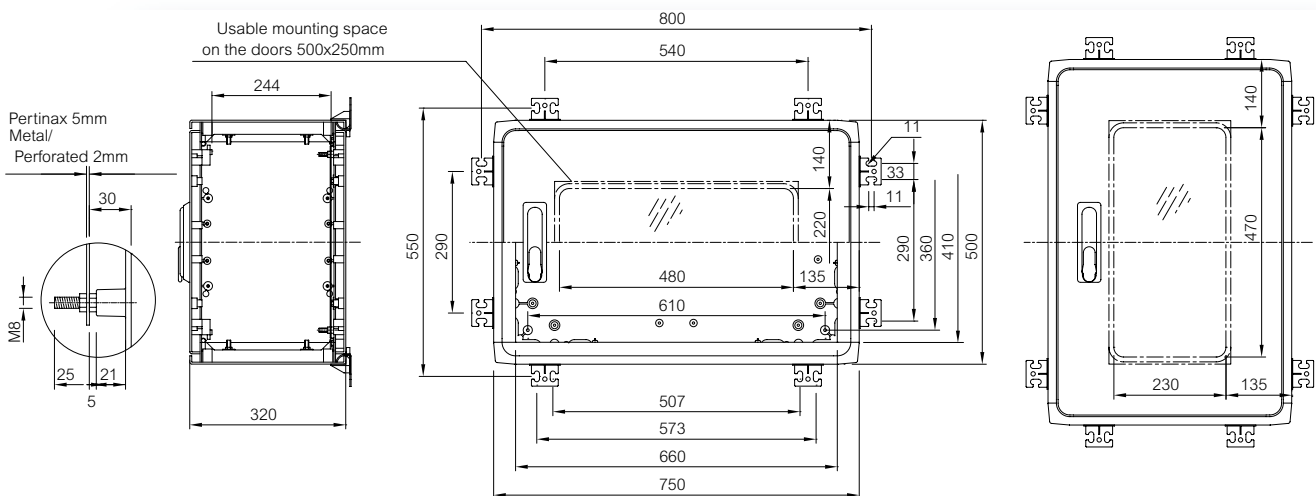
Besteht aus: vormontiertem modularem Gehäuse mit easy-to-use Schwenkhebel und 5-Punkt-Schnellverschluss. Tür inkl. PUR Dichtung. Deckelheber in den großen Gehäusen garantieren eine gleichmäßige Schließung. Wandbefestigungslaschen.

Gehäuse

Bestellbez.	Artikelnummer	Größe in mm	Beschreibung
CAB PX 507532	8833901	500 x 750 x 320	Polyesterschrank ▪ Grauer Deckel, Griff auf der kurzen Seite
CAB PX 507532 T	8833961	500 x 750 x 320	Polyesterschrank ▪ mit verglaster Tür und Griff
CAB PX 755032	8833902	750 x 500 x 320	Polyesterschrank ▪ Grauer Deckel, Griff auf der langen Seite
CAB PX 755032 T	8833962	750 x 500 x 320	Polyesterschrank ▪ mit verglaster Tür und Griff

Zubehör

Bestellbez.	Artikelnummer	Größe in mm	Beschreibung
MPX 75	8833915	640 x 390 x 5	Montageplatte ▪ Pertinax
MP 75	8833923	640 x 390 x 2	Montageplatte ▪ Stahl
WPX 5	8833930	550 x 370 x 50	Regenschutz ▪ 500 mm
WPX 7	8833931	800 x 370 x 50	Regenschutz ▪ 750 mm
FMF 5	8833934	500 x 320 x 65	Sockel für Montagerahmen ▪ 500 mm
FMF 7	8833935	750 x 320 x 65	Sockel für Montagerahmen ▪ 750 mm
A750DIN1	8833950		Adapter 750 DIN1
ADIN1	8833952	900 x 780 x 310	EH Polyester DIN Unterteil Größe 900x780x310 mm, Set



CAB PX 7575

750 x 750

PX: IP 65, IK 10
PX/T: IP 55, IK 07



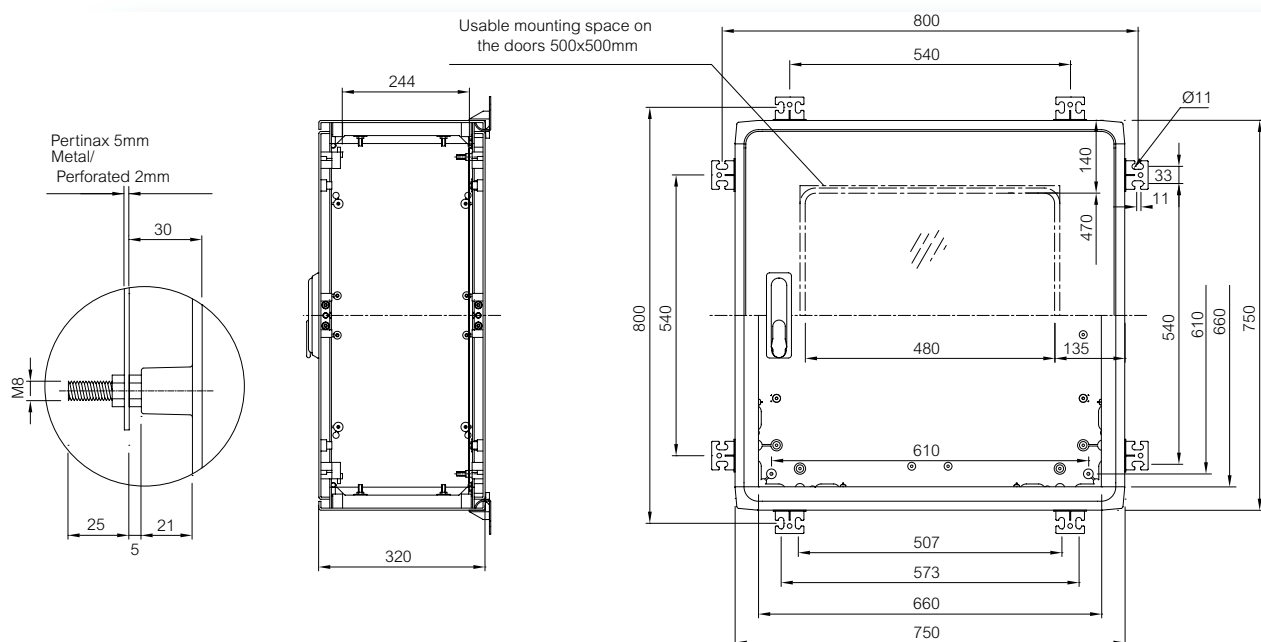
Besteht aus: vormontiertem modularem Gehäuse mit easy-to-use Schwenkebel und 5-Punkt-Schnellverschluss. Tür inkl. PUR Dichtung. Deckelheber in den großen Gehäusen garantieren eine gleichmäßige Schließung. Wandbefestigungslaschen.

Gehäuse

Bestellbez.	Artikelnummer	Größe in mm	Beschreibung
CAB PX 757532	8833903	750 x 750 x 320	Polyesterschrank ▪ Grauer Deckel mit Griff
CAB PX 757532 T	8833963	750 x 750 x 320	Polyesterschrank ▪ mit verglaster Tür und Griff

Zubehör

Bestellbez.	Artikelnummer	Größe in mm	Beschreibung
MPX 77	8833916	640 x 640 x 5	Montageplatte ▪ Pertinax
MP 77	8833924	640 x 640 x 2	Montageplatte ▪ Stahl
WPX 7	8833931	800 x 370 x 50	Regenschutz ▪ 750 mm
FMF 7	8833935	750 x 320 x 65	Sockel für Montagerahmen ▪ 750 mm
A750DIN1	8833950		Adapter 750 DIN1
ADIN1	8833952	900 x 780 x 310	EH Polyester DIN Unterteil Größe 900 x 780 x 310, Set





CAB PX 75100

750 x 1000

PX: IP 65, IK 10
PX/T: IP 55, IK 07

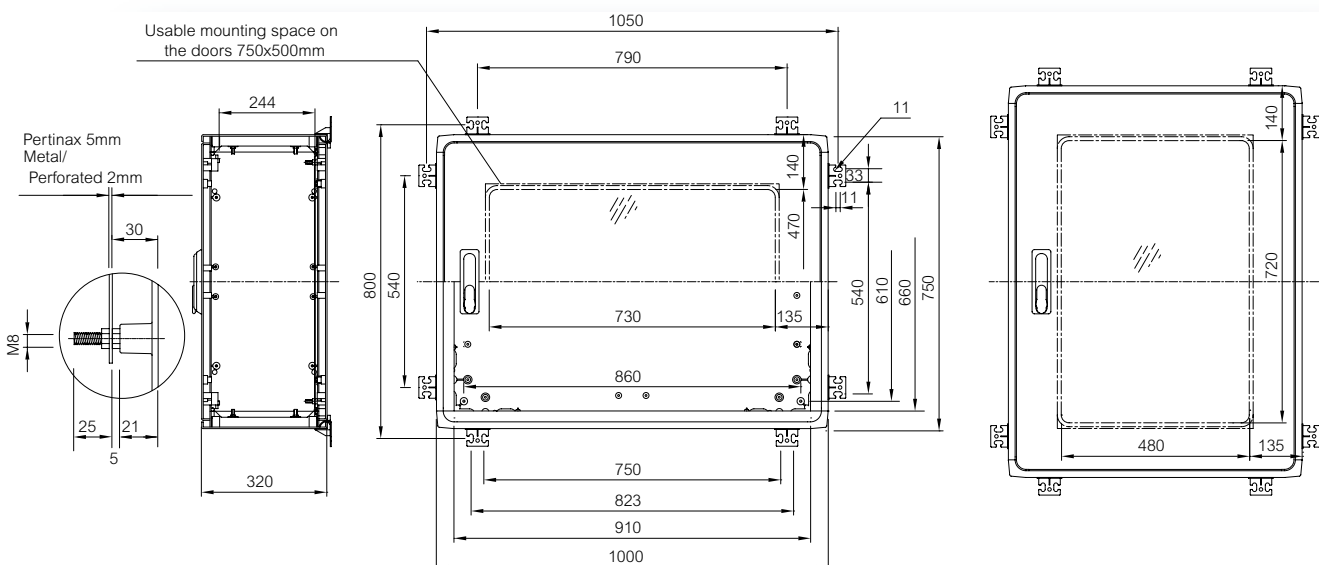
Besteht aus: vormontiertem modularem Gehäuse mit easy-to-use Schwenkhebel und 5-Punkt-Schnellverschluss. Tür inkl. PUR Dichtung. Deckelheber in den großen Gehäusen garantieren eine gleichmäßige Schließung. Wandbefestigungslaschen.

Gehäuse

Bestellbez.	Artikelnummer	Größe in mm	Beschreibung
CAB PX 7510032	8833904	750 x 1000 x 320	Polyesterschrank ▪ Grauer Deckel, Griff auf der kurzen Seite
CAB PX 7510032 T	8833964	750 x 1000 x 320	Polyesterschrank ▪ mit verglaster Tür und Griff
CAB PX 1007532	8833907	1000 x 750 x 320	Polyesterschrank ▪ Grauer Deckel, Griff auf der langen Seite
CAB PX 1007532 T	8833967	1000 x 750 x 320	Polyesterschrank ▪ mit verglaster Tür und Griff

Zubehör

Bestellbez.	Artikelnummer	Größe in mm	Beschreibung
MPX 107	8833917	890 x 640 x 5	Montageplatte ▪ Pertinax
MP 107	8833925	890 x 640 x 2	Montageplatte ▪ Stahl
WPX 7	8833931	800 x 370 x 50	Regenschutz ▪ 750 mm
WPX 10	8833932	1050 x 370 x 50	Regenschutz ▪ 1000 mm
FMF 7	8833935	750 x 320 x 65	Sockel für Montagerahmen ▪ 750 mm
FMF 10	8833936	1000 x 320 x 65	Sockel für Montagerahmen ▪ 1000 mm
A1000DIN2	8833951		Adapter 1000 DIN2
ADIN2	8833953	900 x 1110 x 310	H Polyester DIN Unterteil Größe 900x1110x310, Set



CAB PX 75125

750 x 1250

PX: IP 65, IK 10
PX/T: IP 55, IK 07



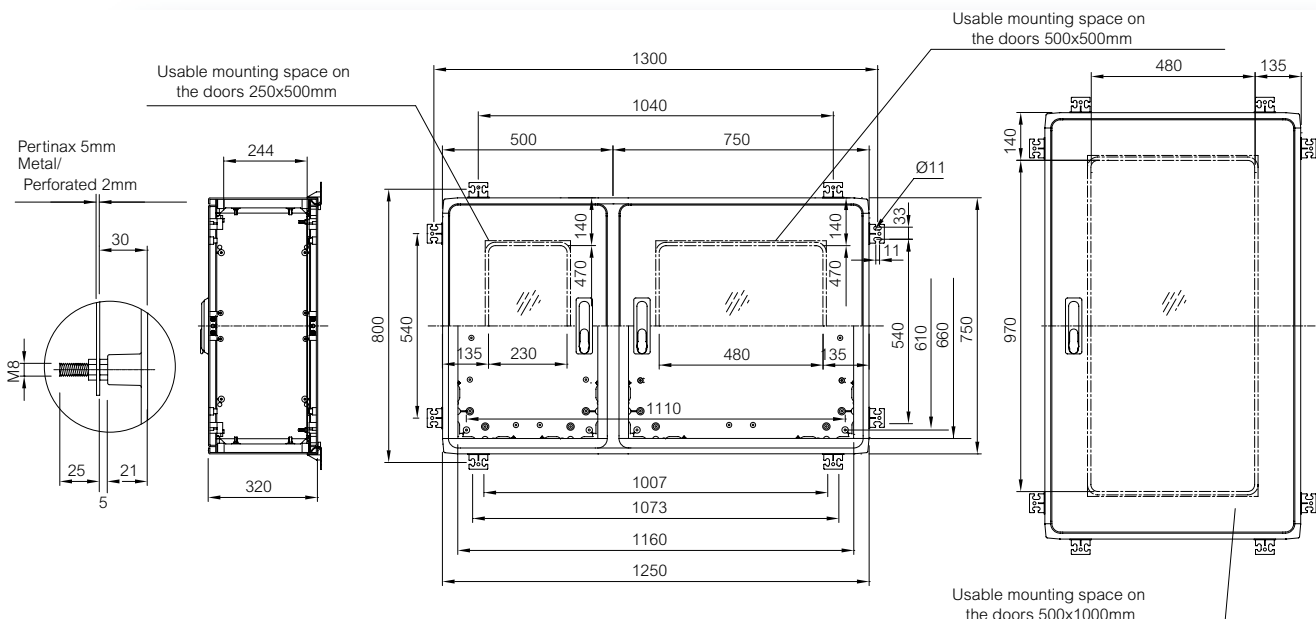
Besteht aus: vormontiertem modularem Gehäuse mit easy-to-use Schwenkhebel und 5-Punkt-Schnellverschluss. Tür inkl. PUR Dichtung. Deckelheber in den großen Gehäusen garantieren eine gleichmäßige Schließung. Wandbefestigungslaschen.

Gehäuse

Bestellbez.	Artikelnummer	Größe in mm	Beschreibung
CAB PX 7512532-2D	8833905	750 x 1250 x 320	Polyesterschrank ▪ Graue Doppeltür mit zwei Griffen
CAB PX 7512532-2DT	8833965	750 x 1250 x 320	Polyesterschrank ▪ mit 2 verglasten Türen und Griffen
CAB PX 1257532	8833911	1250 x 750 x 320	Polyesterschrank ▪ Grauer Deckel, Griff auf der langen Seite
CAB PX 1257532 T	8833971	1250 x 750 x 320	Polyesterschrank ▪ mit verglaster Tür und Griff

Zubehör

Bestellbez.	Artikelnummer	Größe in mm	Beschreibung
MPX 127	8833918	1140 x 640 x 5	Montageplatte ▪ Pertinax
MP 127	8833926	1140 x 640 x 2	Montageplatte ▪ Stahl
WPX 7	8833931	800 x 370 x 50	Regenschutz ▪ 750 mm
WPX 12	8833933	1300 x 370 x 50	Regenschutz ▪ 1250 mm
FMF 7	8833935	750 x 320 x 65	Sockel für Montagerahmen ▪ 750 mm
FMF 12	8833937	1250 x 320 x 65	Sockel für Montagerahmen ▪ 1250 mm





CAB PX 10050

1000 x 500

PX: IP 65, IK 10
PX/T: IP 55, IK 07

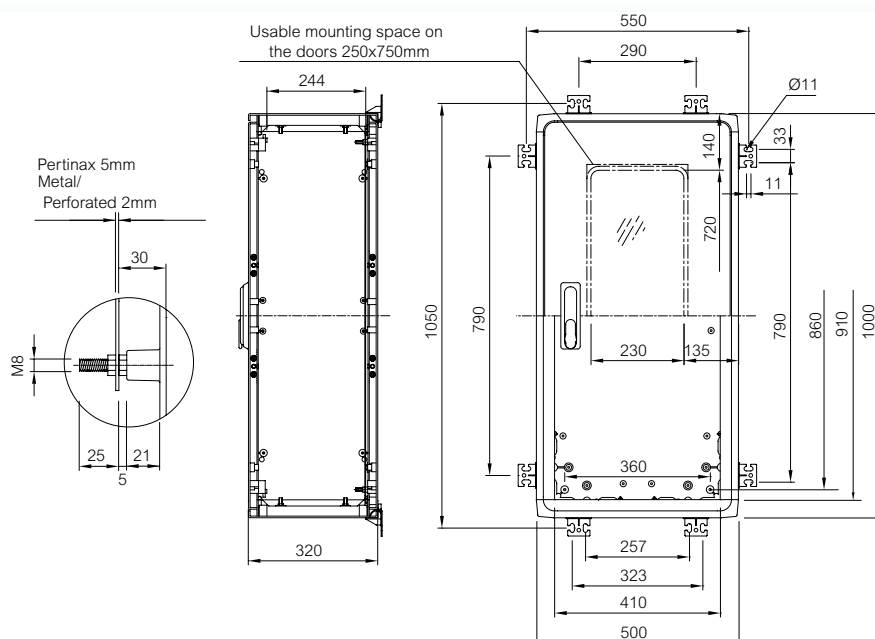
Besteht aus: vormontiertem modularem Gehäuse mit easy-to-use Schwenkhebel und 3-Punkt-Schnellverschluss. Tür inkl. PUR Dichtung. Deckelheber in den großen Gehäusen garantieren eine gleichmäßige Schließung. Wandbefestigungslaschen.

Gehäuse

Bestellbez.	Artikelnummer	Größe in mm	Beschreibung
CAB PX 1005032	8833906	1000 x 500 x 320	Polyesterschrank ▪ Grauer Deckel, Griff auf der langen Seite
CAB PX 1005032 T	8833966	1000 x 500 x 320	Polyesterschrank ▪ mit verglaster Tür und Griff

Zubehör

Bestellbez.	Artikelnummer	Größe in mm	Beschreibung
MPX 105	8833919	890 x 390 x 5	Montageplatte ▪ Pertinax
MP 105	8833927	890 x 390 x 2	Montageplatte ▪ Stahl
WPX 10	8833932	1050 x 370 x 50	Regenschutz ▪ 1000 mm
FMF 10	8833936	1000 x 320 x 65	Sockel für Montagerahmen ▪ 1000 mm



CAB PX 100100

1000 x 1000

PX: IP 65, IK 10
PX/T: IP 55, IK 07



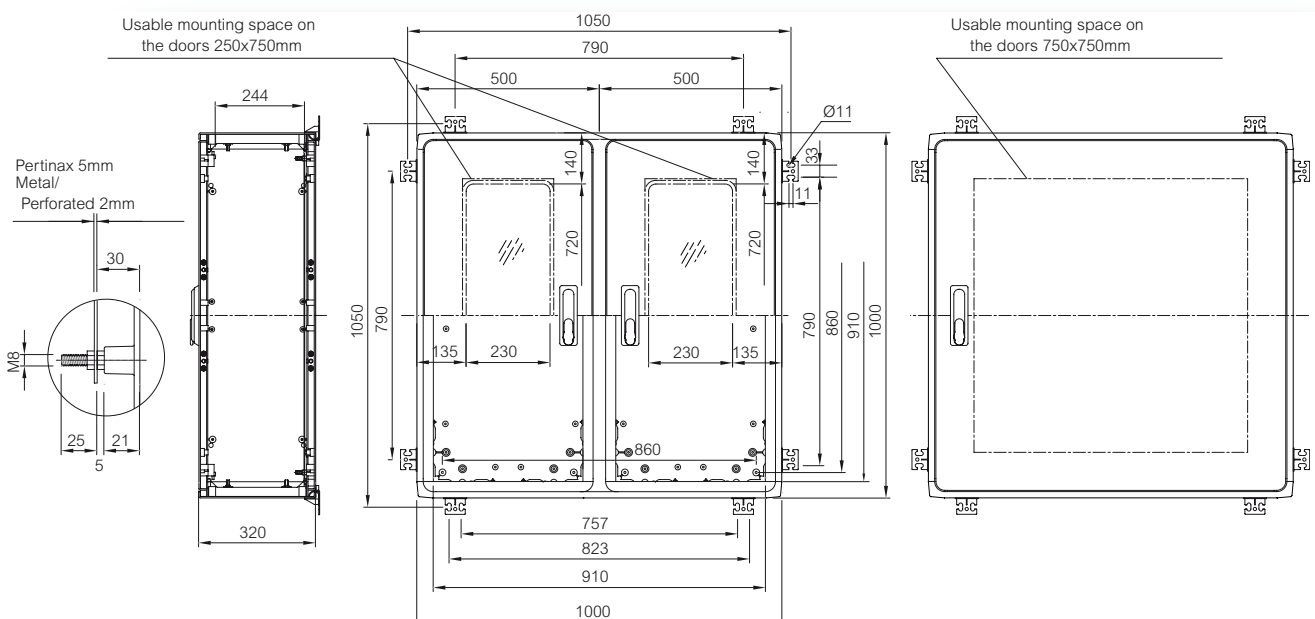
Besteht aus: vormontiertem modularem Gehäuse mit easy-to-use Schwenkhebel und 5-Punkt-Schnellverschluss. Tür inkl. PUR Dichtung. Deckelheber in den großen Gehäusen garantieren eine gleichmäßige Schließung. Wandbefestigungslaschen.

Gehäuse

Bestellbez.	Artikelnummer	Größe in mm	Beschreibung
CAB PX 10010032	8833908	1000 x 1000 x 320	Polyesterschrank • Grauer Deckel mit Griff
CAB PX 10010032-2D	8833909	1000 x 1000 x 320	Polyesterschrank • Graue Doppeltür mit zwei Griffen
CAB PX 10010032-2DT	8833969	1000 x 1000 x 320	Polyesterschrank • mit 2 verglasten Türen und Griffen

Zubehör

Bestellbez.	Artikelnummer	Größe in mm	Beschreibung
MPX 1010	8833920	890 x 890 x 5	Montageplatte • Pertinax
MP 1010	8833928	890 x 890 x 2	Montageplatte • Stahl
WPX 10	8833932	1050 x 370 x 50	Regenschutz • 1000 mm
FMF 10	8833936	1000 x 320 x 65	Sockel für Montagerahmen • 1000 mm
A1000DIN2	8833951		Adapter 1000 DIN2
ADIN2	8833953	900 x 1110 x 310	EH Polyester DIN Unterteil Größe 900x1110x310, Set





CAB PX 100125

1000 x 1250

PX: IP 65, IK 10
PX/T: IP 55, IK 07

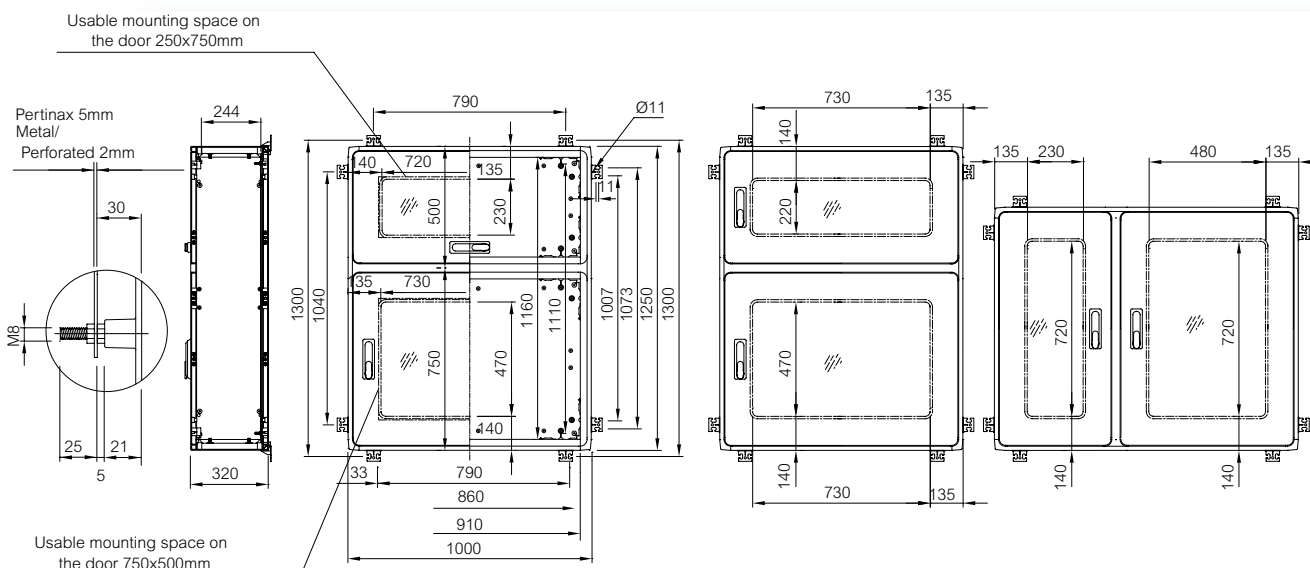
Besteht aus: vormontiertem modularem Gehäuse mit easy-to-use Schwenkhebel und 5-Punkt-Schnellverschluss. Tür inkl. PUR Dichtung. Deckelheber in den großen Gehäusen garantieren eine gleichmäßige Schließung. Wandbefestigungslaschen.

Gehäuse

Bestellbez.	Artikelnummer	Größe in mm	Beschreibung
CAB PX 10012532-2D	8833910	1000 x 1250 x 320	Polyesterschrank ▪ Graue Doppeltür mit zwei Griffen
CAB PX 10012532-2DT	8833970	1000 x 1250 x 320	Polyesterschrank ▪ mit 2 verglasten Türen und Griffen
CAB PX 12510032-2D	8833912	1250 x 1000 x 320	Polyesterschrank ▪ 2 graue Doppeltüren mit Griffen auf der langen Seite
CAB PX 12510032-2DT	8833972	1250 x 1000 x 320	Polyesterschrank ▪ mit 2 verglasten Türen und Griffen
CAB PX 12510032-2C	8833913	1250 x 1000 x 320	Polyesterschrank ▪ Grau Standard + Klappe mit Griffen
CAB PX 12510032-2CT	8833973	1250 x 1000 x 320	Polyesterschrank ▪ mit verglaster Tür und Griff D+Dach

Zubehör

Bestellbez.	Artikelnummer	Größe in mm	Beschreibung
MPX 1210	8833921	1140 x 890 x 5	Montageplatte ▪ Pertinax
MP 1210	8833929	1140 x 890 x 2	Montageplatte ▪ Stahl
WPX 10	8833932	1050 x 370 x 50	Regenschutz ▪ 1000 mm
WPX 12	8833933	1300 x 370 x 50	Regenschutz ▪ 1250 mm
FMF 10	8833936	1000 x 320 x 65	Sockel für Montagerahmen ▪ 1000 mm
FMF 12	8833937	1250 x 320 x 65	Sockel für Montagerahmen ▪ 1250 mm



CAB PX ZUBEHÖR

Bestellbez. Artikelnummer Beschreibung

Montageplatte, Pertinax

MPX 55	8833914	390 x 390 x 5 • Pertinax
MPX 75	8833915	640 x 390 x 2 • Pertinax
MPX 77	8833916	640 x 640 x 2 • Pertinax
MPX 107	8833917	890 x 640 x 2 • Pertinax
MPX 127	8833918	1140 x 640 x 2 • Pertinax
MPX 105	8833919	890 x 390 x 2 • Pertinax
MPX 1010	8833920	890 x 890 x 2 • Pertinax
MPX 1210	8833921	1140 x 890 x 2 • Pertinax

Montageplatte (galvanisch verzinkter Stahl, 2 mm dick)

MP 55	8833922	390 x 390 x 2 • Stahl
MP 75	8833923	390 x 390 x 2 • Stahl
MP 77	8833924	390 x 390 x 2 • Stahl
MP 107	8833925	390 x 390 x 2 • Stahl
MP 127	8833926	390 x 390 x 2 • Stahl
MP 105	8833927	390 x 390 x 2 • Stahl
MP 1010	8833928	390 x 390 x 2 • Stahl
MP 1210	8833929	390 x 390 x 2 • Stahl

Regenschutz

WPX 5	8833930	550 x 370 x 50 • 500 mm
WPX 7	8833931	800 x 370 x 50 • 750 mm
WPX 10	8833932	1050 x 370 x 50 • 1000 mm
WPX 12	8833933	1300 x 370 x 50 • 1250 mm

Sockel

FMF 5	8833934	500 x 320 x 65 • 500 mm
FMF 7	8833935	750 x 320 x 65 • 750 mm
FMF 10	8833936	1000 x 320 x 65 • 1000 mm
FMF 12	8833937	1250 x 320 x 65 • 1250 mm

Wandbefestigung

FP 33651	8833955	(4 Stück, rostfrei)
FP 33624	8833956	(4 Stück, rostfrei)
A750DIN1	8833950	Adapter 750 DIN1
A1000DIN2	8833951	Adapter 1000 DIN2
ADIN1	8833952	EH Polyester DIN Unterteil Größe 900x780x310 mm, Set
ADIN2	8833953	EH Polyester DIN Unterteil Größe 900x1110x310 mm, Set
MR 33528	8833954	Tiefenregulierungselement, Set (4 Stück)



CAB PX technische Informationen

Eigenschaften	Polyester (GRP)
Schutzgrad (EN 60529)	IP 65
Schlagfestigkeit (EN 62262)	IK 10 Grauer Deckel IK 07 Verglaster Deckel
Temperaturbereich Celsius (Kurzzeit) Fahrenheit	-50° . . . 150°C -60 . . . 302°F
Temperaturbereich Celsius (Dauereinsatz) Fahrenheit	-40° . . . 70°C -40° . . . 158°F
Elektrische Isolation	Vollständig isoliert ☑
Farbton hellgraue Teile	RAL 7035 Lichtgrau
Transparente Deckel	Transparentes Sichtfenster
Scharniere und Verschlüsse (PC)	RAL 7035
Dichtung	PUR
Gehäuse-Brandklassifikation	UL 94HB
Glühdrahtprüfung (IEC 695-2-1)	960°C
Toxizität	Halogenfrei
UV-Beständigkeit (UL 746C)	Für Außenanwendungen geeignet
Chemische Beständigkeit *	Hervorragend

Normenkonformität

USA

Gehäuse für elektrische Ausrüstung
NEMA 1, 3, 3R, 3S, 4, 4X, 12 oder 13

Europa

Gehäuseschutzgrad gemäß Spezifikation EN 60529 (oder: Schutzgrad für Gehäuse gemäß Spezifikation EN 60529)
Leergehäuse für Niederspannungs-Schaltgerätekombinationen EN 62208
Schutzgrad für Gehäuse zum Schutz elektrischer Anlagen gegen mechanischen Schlag gemäß EN 62262
Spezifikation für Niederspannungsschaltgerätekombinationen gemäß EN 60439-5

Technische Änderungen vorbehalten.

*Für weitere Informationen fordern Sie bitte das separate Datenblatt über Rohstoffe an.

Fibox CAB P

Universell einsetzbare FIBOX-CAB P Polyester-Wandschränke umfassen ein Sortiment aus sieben Größen zur Verwendung in Innenräumen oder im Freien. Die Wandschränke sind mit grauem Deckel, 3 mm Doppelbartschloss oder mit Schwenkhebelgriff lieferbar.



CAB P



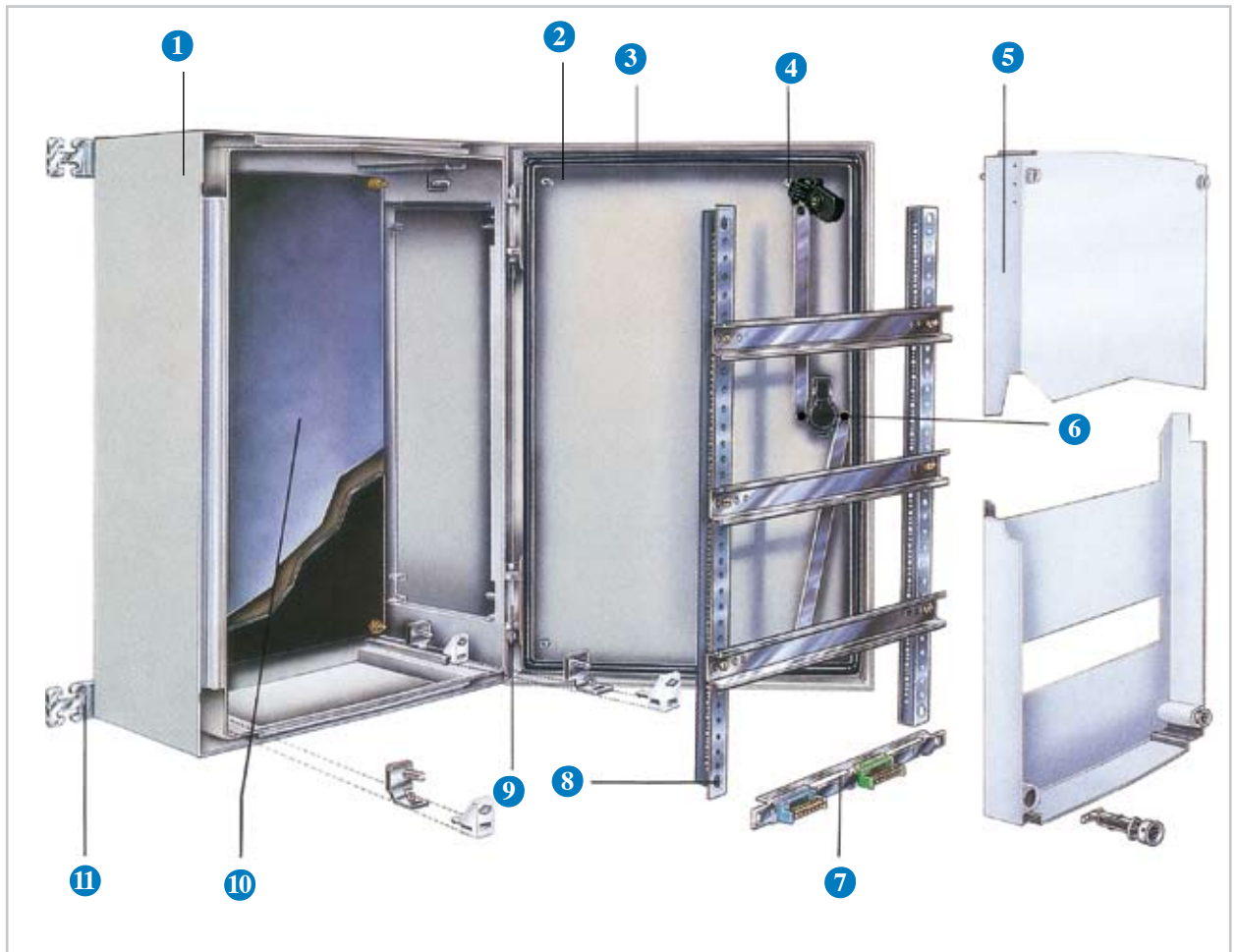
**Ausgezeichnete
Widerstandsfähigkeit
gegen starke Chemikalien**



**Standard 5-Punkt-Verriegelung,
die mit Hilfe eines
Schwenkhebelgriffes bedient wird**



**RoHS-konform
und halogenfrei**



- 1** Einteiliger Gehäusekörper
- 2** Abnehmbare Tür: Scharnier ist auf der linken oder rechten Seite montierbar (nicht bei Schwenkebel-Versionen)
- 3** Leicht gewölbte Dichtungsnut: dadurch wird vermieden, dass sich Wasser im Dichtbereich ansammeln kann
- 4** Befestigungspunkte an der Rückseite des Deckels
- 5** Tür:
 - Polyester RAL 7035
 - mit Scharnieren
 - vom Gehäuse unabhängig
 - montierbar
 - plombierbar
 - mit Schnappverschluss-Befestigung
- 6** Drei Punkt-Verschlussystem mit einem Schloss. (Optional)
Austauschbare Schlösser.
- 7** Unabhängige Anordnung von Tragschienen
- 8** Montagerahmen
 - abnehmbar
 - vorgebohrt
 - verstärkte DIN-Schienen
- 9** Integrierte Scharniere
Öffnungswinkel des Deckels beträgt 180°
- 10** Montageplatte
 - Metall, 2 mm
 - Pertinax, 5 mm
 - perforiert, 2 mm
- 11** Wandbefestigungspunkte oder Wandbefestigungslaschen aus Kunststoff und Edelstahl.



CAB P 3020

300 x 200

P: IP 66, IK 10

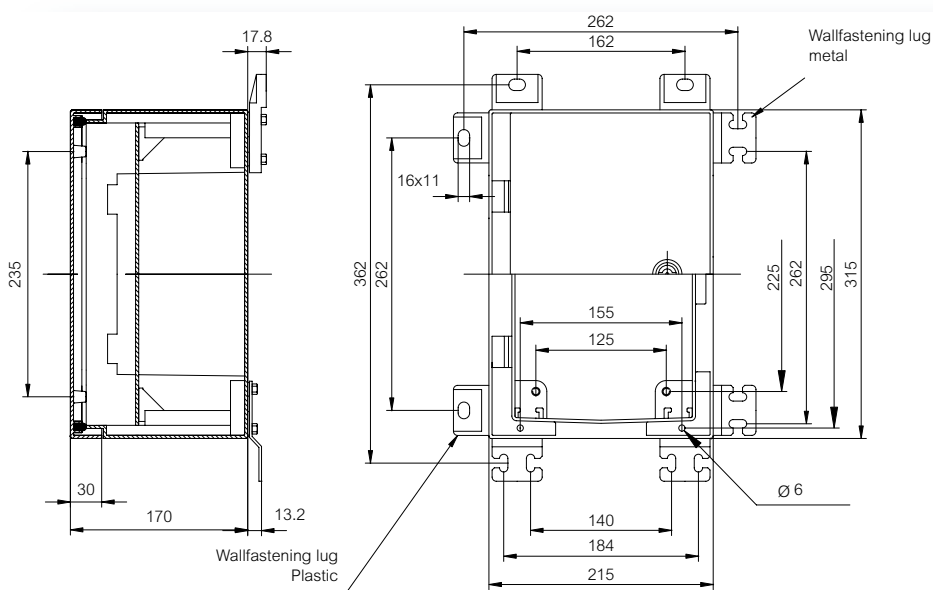
Besteht aus: Unterteil, Tür inkl. PUR Dichtung, 3 mm Doppelbartschloss mit Schlüssel.

Gehäuse

Bestellbez.	Artikelnummer	Größe in mm	Beschreibung
CAB P 302017	8104303	315 x 215 x 170	Polyesterschrank

Zubehör

Bestellbez.	Artikelnummer	Größe in mm	Beschreibung
MP 3020	8203020	250 x 150	Montageplatte
MPX 3020	8223020	250 x 150 x 5	Montageplatte
MPP 3020	8213020	250 x 150	Montageplatte
MF 3020	8243020	250 x 150	Montagerahmen mit DIN-Schienen
FP 3020-2x6	8263020	279 x 162	Frontplatte mit Öffnungen
FP 3020-D	8273020	279 x 162	Frontplatte, geschlossen
MB CAB	8280001		Frontplattenscharnier



CAB P 4030

400 x 300

P: IP 66, IK 10
P/T: IP 66, IK 07



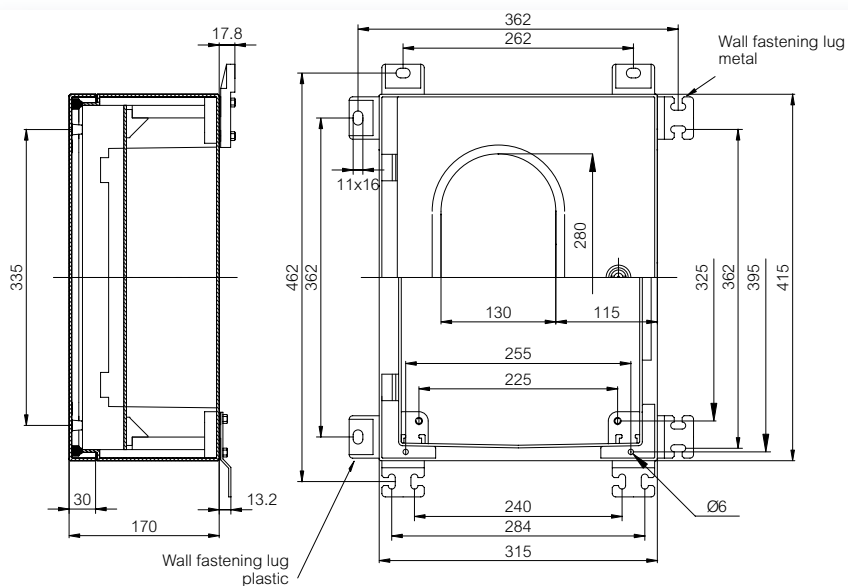
Besteht aus: Unterteil, Tür inkl. PUR Dichtung, entweder mit 3 mm Doppelbartschloss bzw. -schlössern und Schlüsseln oder Schwenkebel mit 3-Punkt-Schnellverschluss.

Gehäuse

Bestellbez.	Artikelnummer	Größe in mm	Beschreibung
CAB P 403017	8104304	415 x 315 x 170	Polysterschrank
CAB P 403017 T	8104004	415 x 315 x 170	Polysterschrank mit Fenster
CAB P 403017 S	8104324	415 x 315 x 170	Polysterschrank mit Schwenkebelgriff

Zubehör

Bestellbez.	Artikelnummer	Größe in mm	Beschreibung
MP 4030	8204030	350 x 250	Montageplatte
MPX 4030	8224030	350 x 250 x 5	Montageplatte
MPP 4030	8214030	350 x 250	Montageplatte
MF 4030	8244030	350 x 250	Montagerahmen mit DIN-Schienen
FP 4030-2x12	8264030	379 x 262	Frontplatte mit Öffnungen
FP 4030-D	8274030	379 x 262	Frontplatte, geschlossen
MB CAB	8280001		Frontplattenscharnier





CAB P 5040

500 x 400

P: IP 66, IK 10
P/T: IP 66, IK 07

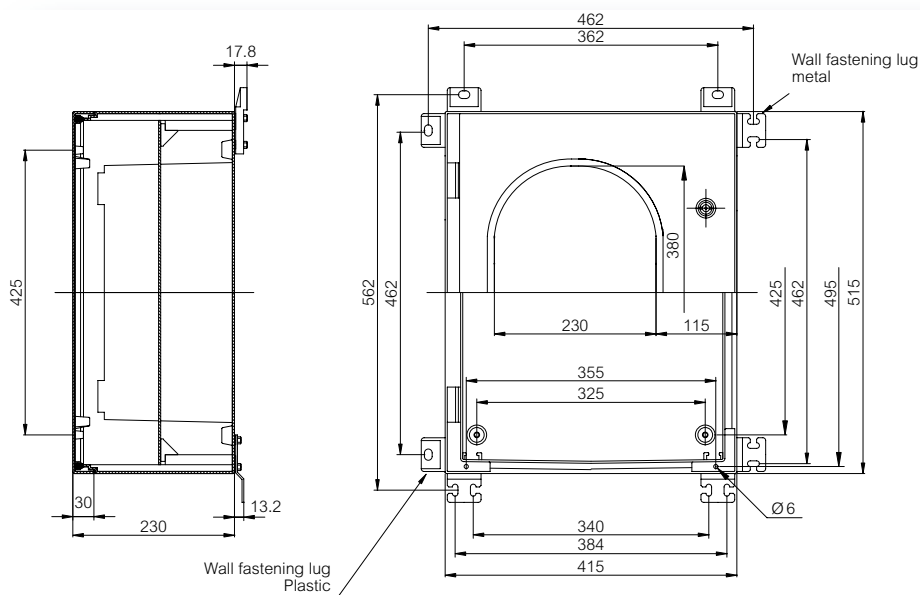
Besteht aus: Unterteil, Tür inkl. PUR Dichtung, entweder mit 3 mm Doppelbartschloss bzw. -schlössern und Schlüsseln oder Schwenkhebel mit 3-Punkt-Schnellverschluss.

Gehäuse

Bestellbez.	Artikelnummer	Größe in mm	Beschreibung
CAB P 504023	8104305	515 x 415 x 230	Polysterschrank
CAB P 504023 T	8104005	515 x 415 x 230	Polysterschrank mit Fenster
CAB P 504023 S	8104325	515 x 415 x 230	Polysterschrank mit Schwenkhebelgriff

Zubehör

Bestellbez.	Artikelnummer	Größe in mm	Beschreibung
MP 5040	8205040	450 x 350	Montageplatte
MPX 5040	8225040	450 x 350 x 5	Montageplatte
MPP 5040	8215040	450 x 350	Montageplatte
MF 5040	8245040	450 x 350	Montagerahmen mit DIN-Schienen
FP 5040-3x18	8265040	479 x 362	Frontplatte mit Öffnungen
FP 5040-D	8275040	479 x 362	Frontplatte, geschlossen
MB CAB	8280001		Frontplattenscharnier



CAB P 6040

600 x 400

P: IP 66, IK 10
P/T: IP 66, IK 07



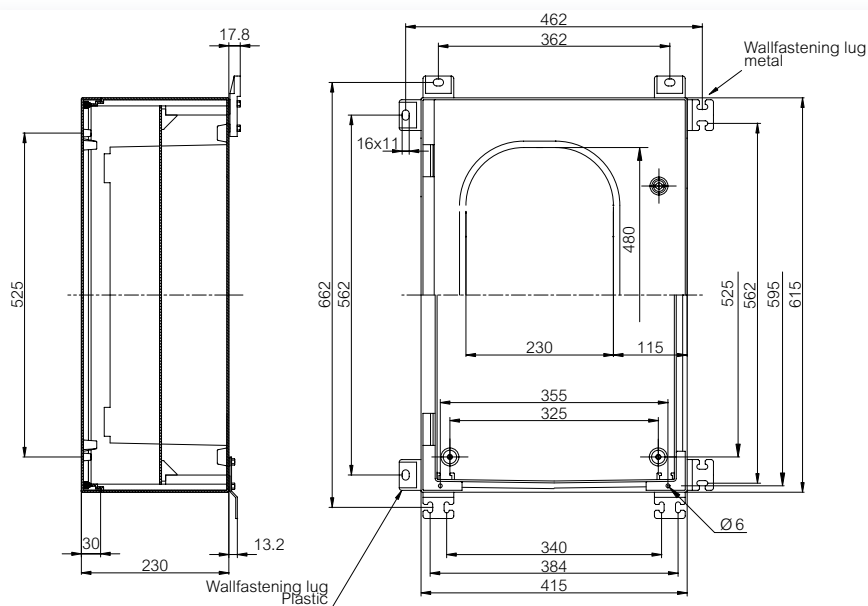
Besteht aus: Unterteil, Tür inkl. PUR Dichtung, entweder mit 3 mm Doppelbartschloss bzw. -schlössern und Schlüsseln oder Schwenkebel mit 3-Punkt-Schnellverschluss.

Gehäuse

Bestellbez.	Artikelnummer	Größe in mm	Beschreibung
CAB P 604023	8104306	615 x 415 x 230	Polysterschrank
CAB P 604023 T	8104006	615 x 415 x 230	Polysterschrank mit Fenster
CAB P 604023 S	8104326	615 x 415 x 230	Polysterschrank mit Schwenkebelgriff

Zubehör

Bestellbez.	Artikelnummer	Größe in mm	Beschreibung
MP 6040	8206040	550 x 350	Montageplatte
MPX 6040	8226040	550 x 350 x 5	Montageplatte
MPP 6040	8216040	550 x 350	Montageplatte
MF 6040	8246040	550 x 350	Montagerahmen mit DIN-Schienen
FP 6040-3x18	8266040	579 x 362	Frontplatte mit Öffnungen
FP 6040-D	8276040	579 x 362	Frontplatte, geschlossen
MB CAB	8280001		Frontplattenscharnier





CAB P 7050

700 x 500

P: IP 66, IK 10
P/T: IP 66, IK 07

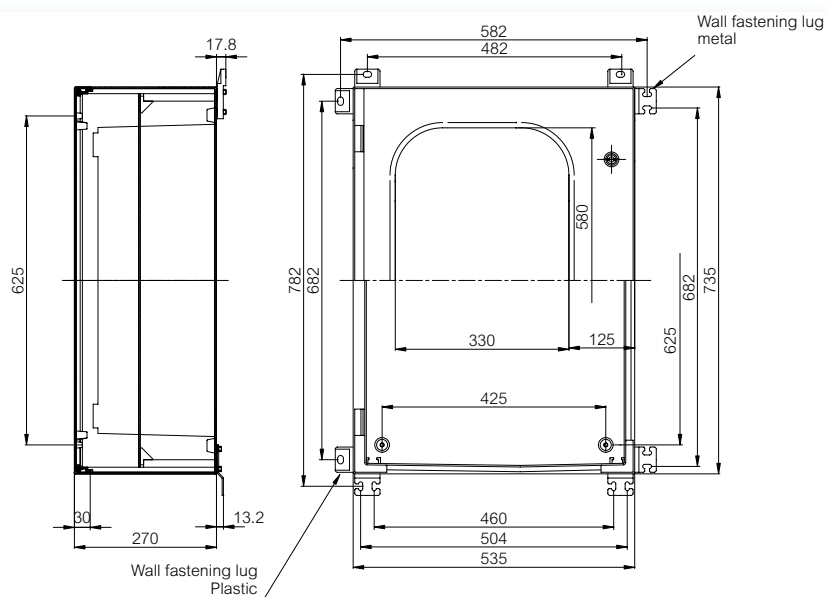
Besteht aus: Unterteil, Tür inkl. PUR Dichtung, entweder mit 3 mm Doppelbartschloss bzw. -schlössern und Schlüssel oder Schwenkhebel mit 5-Punkt-Schnellverschluss.

Gehäuse

Bestellbez.	Artikelnummer	Größe in mm	Beschreibung
CAB P 705027	8104307	735 x 535 x 270	Polysterschrank
CAB P 705027 T	8104007	735 x 535 x 270	Polysterschrank mit Fenster
CAB P 705027 S	8104327	735 x 535 x 270	Polysterschrank mit Schwenkhebelgriff

Zubehör

Bestellbez.	Artikelnummer	Größe in mm	Beschreibung
MP 7050	8207050	650 x 450	Montageplatte
FP 7050-D	8277050	690 x 462	Frontplatte, geschlossen
MB CAB	8280001		Frontplattenscharnier
MPP 7050	8217050	650 x 450	Montageplatte
MPX 7050	8227050	650 x 450 x 5	Montageplatte
MF 7050	8247050	650 x 450	Montagerahmen mit DIN-Schienen
FP 7050-4x22	8267050	690 x 462	Frontplatte mit Öffnungen



CAB P 8060

800 x 600

P: IP 66, IK 10
P/T: IP 66, IK 07



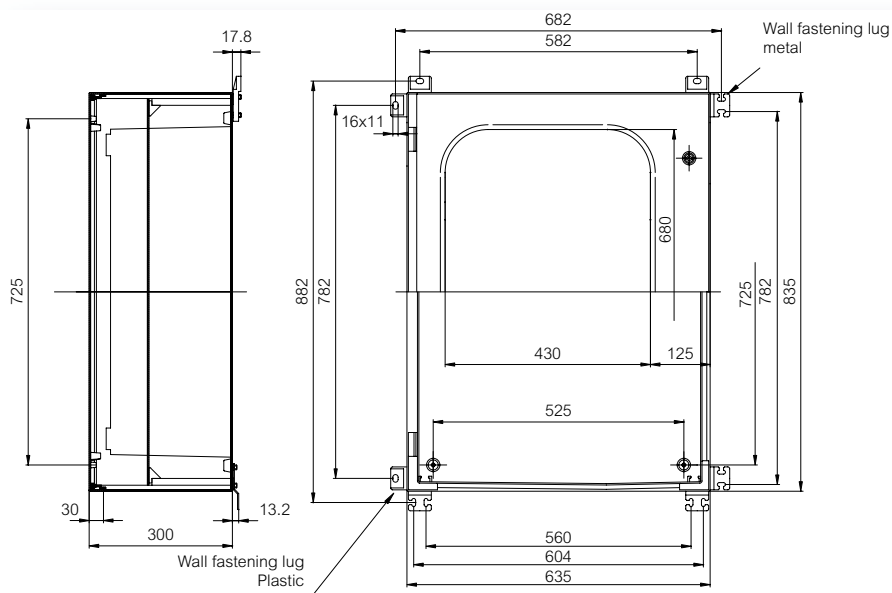
Besteht aus: Unterteil, Tür inkl. PUR Dichtung, entweder mit 3 mm Doppelbartschloss bzw. -schlössern und Schlüssel oder Schwenkebel mit 5-Punkt-Schnellverschluss.

Gehäuse

Bestellbez.	Artikelnummer	Größe in mm	Beschreibung
CAB P 806030	8104308	835 x 635 x 300	Polysterschrank
CAB P 806030 T	8104008	835 x 635 x 300	Polysterschrank mit Fenster
CAB P 806030 S	8104328	835 x 635 x 300	Polysterschrank mit Schwenkebelgriff

Zubehör

Bestellbez.	Artikelnummer	Größe in mm	Beschreibung
MP 8060	8208060	750 x 550	Montageplatte
FP 8060-D	8278060	790 x 562	Frontplatte, geschlossen
MB CAB	8280001		Frontplattenscharnier
MPP 8060	8218060	750 x 550	Montageplatte
MPX 8060	8228060	750 x 550 x 5	Montageplatte
MF 8060	8248060	750 x 550	Montagerahmen mit DIN-Schienen
FP 8060-4x24	8268060	790 x 562	Frontplatte mit Öffnungen





CAB P 10080

1000 x 800

P: IP 66, IK 10
P/T: IP 66, IK 07

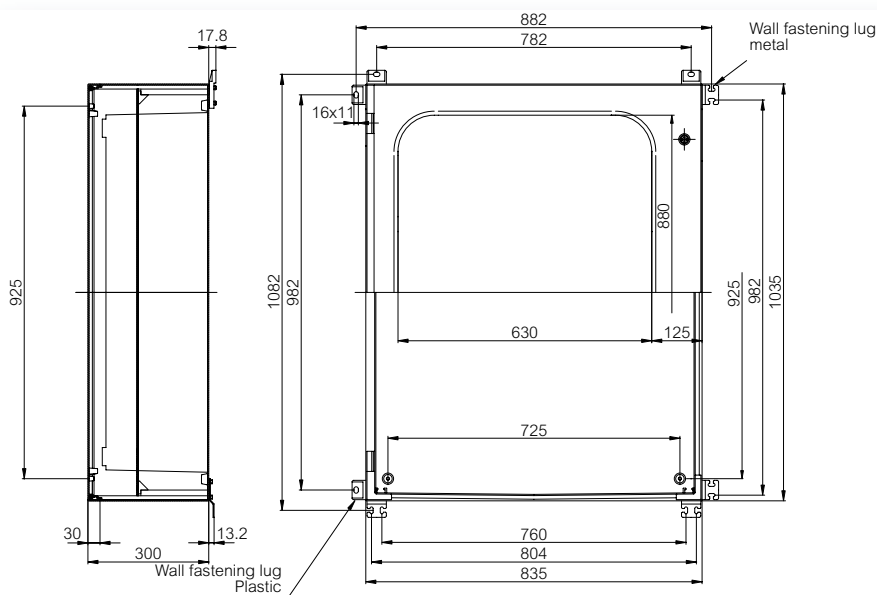
Besteht aus: Unterteil, Tür inkl. PUR Dichtung, entweder mit 3 mm Doppelbartschloss bzw. -schlössern und Schlüsseln oder Schwenkhebel mit 5-Punkt-Schnellverschluss.

Gehäuse

Bestellbez.	Artikelnummer	Größe in mm	Beschreibung
CAB P 1008030	8104309	1035 x 835 x 300	Polysterschrank
CAB P 1008030 T	8104009	1035 x 835 x 300	Polysterschrank mit Fenster
CAB P 1008030 S	8104329	1035 x 835 x 300	Polysterschrank mit Schwenkhebelgriff

Zubehör

Bestellbez.	Artikelnummer	Größe in mm	Beschreibung
MP 10080	8200080	950 x 750	Montageplatte
FP 10080-D	8270080	990 x 762	Frontplatte, geschlossen
MB CAB	8280001		Frontplattenscharnier
MPP 10080	8210080	950 x 750	Montageplatte
MPX 10080	8220080	950 x 750 x 5	Montageplatte
MF10080	8240080	950 x 750	Montagerahmen mit DIN-Schienen
FP 10080-5x36	8260080	990 x 762	Frontplatte mit Öffnungen



CAB P ZUBEHÖR

Bestellbez. Artikelnummer Beschreibung

Montageplatte (galvanisch verzinkter Stahl, 1,5 mm dick)

MP 3020	8203020	250 x 150
MP 4030	8204030	350 x 250
MP 5040	8205040	450 x 350
MP 6040	8206040	550 x 350
MP 7050	8207050	650 x 450
MP 8060	8208060	750 x 550
MP 10080	8200080	950 x 750

Montageplatte, Pertinax

MPX 3020	8223020	250 x 150 x 5
MPX 4030	8224030	350 x 250 x 5
MPX 5040	8225040	450 x 350 x 5
MPX 6040	8226040	550 x 350 x 5
MPX 7050	8227050	650 x 450 x 5
MPX 8060	8228060	750 x 550 x 5
MPX 10080	8220080	950 x 750 x 5

Montageplatte perforiert

MPP 3020	8213020	250 x 150
MPP 4030	8214030	350 x 250
MPP 5040	8215040	450 x 350
MPP 6040	8216040	550 x 350
MPP 7050	8217050	650 x 450
MPP 8060	8218060	750 x 550
MPP 10080	8210080	950 x 750

Befestigungsmutter für MPP

MB CABM4	8230004	
MB CABM5	8230005	M5
MB CABM6	8230006	M6

Montagerahmen mit DIN-Schienen

MF 3020	8243020	250 x 150
MF 4030	8244030	350 x 250
MF 5040	8245040	450 x 350
MF 6040	8246040	550 x 350
MF 7050	8247050	650 x 450
MF 8060	8248060	750 x 550
MF10080	8240080	950 x 750

FP 3020-2x6	8263020	279 x 162
FP 4030-2x12	8264030	379 x 262
FP 5040-3x18	8265040	479 x 362
FP 6040-3x18	8266040	579 x 362
FP 7050-4x22	8267050	690 x 462
FP 8060-4x24	8268060	790 x 562
FP 10080-5x36	8260080	990 x 762

Kunststoff Frontplatten (PC)

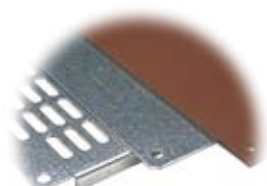
FP 3020-D	8273020	279 x 162
FP 4030-D	8274030	379 x 262
FP 5040-D	8275040	479 x 362
FP 6040-D	8276040	579 x 362
FP 7050-D	8277050	690 x 462
FP 8060-D	8278060	790 x 562
FP 10080-D	8270080	990 x 762

Swing door Set


MB CAB	8280001	Frontplattenscharnier
--------	---------	-----------------------

Wandbefestigung und Ventilation

MF CAB	8280002	Befestigungslaschen • (4 Stück, rostfrei)
TF CAB	8280003	Befestigungslaschen • (4 Stück Polyamid)
MB VG CAB	8280004	Ventilationsgitter • (IP 44)
MBS CAB P	8834129	Befestigungslasche • Metall



CAB P technische Informationen

Eigenschaften	Polyester (GRP)
Schutzgrad (EN 60529)	IP 66 CAB P
Schlagfestigkeit (EN 62262)	IK 10 Grauer Deckel IK 07 Verglaster Deckel
Temperaturbereich Celsius (Kurzzeit)	-50° . . . 150°C
Temperaturbereich Celsius (Dauereinsatz)	-40° . . . 70°C
Fahrenheit	-60 . . . 302°F
Fahrenheit	-40° . . . 158°F
Elektrische Isolation	Vollständig isoliert 
Farbton hellgraue Teile	RAL 7035 Lichtgrau
Transparente Deckel	Transparentes Sichtfenster
Scharniere und Verschlüsse (PC)	RAL 7035
Dichtung	PUR
Gehäuse-Brandklassifikation	UL 94HB
Glühdrahtprüfung (IEC 695-2-1)	960°C
Toxizität	Halogenfrei
UV-Beständigkeit (UL 746C)	Für Außenanwendungen geeignet
Chemische Beständigkeit *	Hervorragend

Normenkonformität

USA Gehäuse für elektrische Ausrüstung
NEMA 1, 3, 3R, 3S, 4, 4X, 12 oder 13

Europa

Gehäuseschutzgrad gemäß Spezifikation EN 60529 (oder: Schutzgrad für Gehäuse gemäß Spezifikation EN 60529)
Leergehäuse für Niederspannungs-Schaltgerätekombinationen EN 62208
Schutzgrad für Gehäuse zum Schutz elektrischer Anlagen gegen mechanischen Schlag gemäß EN 62262
RoHS-Richtlinie 2002/95/EC
RoHS Konform - Schwenkgriff Modelle ausgenommen

Technische Änderungen vorbehalten.

*Für weitere Informationen fordern Sie bitte das separate Datenblatt über Rohstoffe an.



Fibox – Lösungen für anspruchsvolle Umgebungen



Fibox CAB PC/ABS

Fibox-CAB-Polycarbonat- und ABS-Wandschränke sind mit Scharnierdeckeln ausgestattet. Transparente Deckel (optional) bieten eine gute Sichtmöglichkeit auf die installierten Komponenten und Anzeigen.



CAB PC/ABS



Hervorragende
Flammbeständigkeit



Schlagfestes Design



RoHS-konform
und halogenfrei

CAB PC/ABS 1515

150 x 150

PC: IP 65, IK 08
ABS: IP 65, IK 08



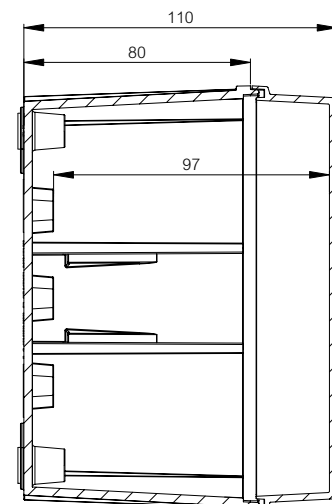
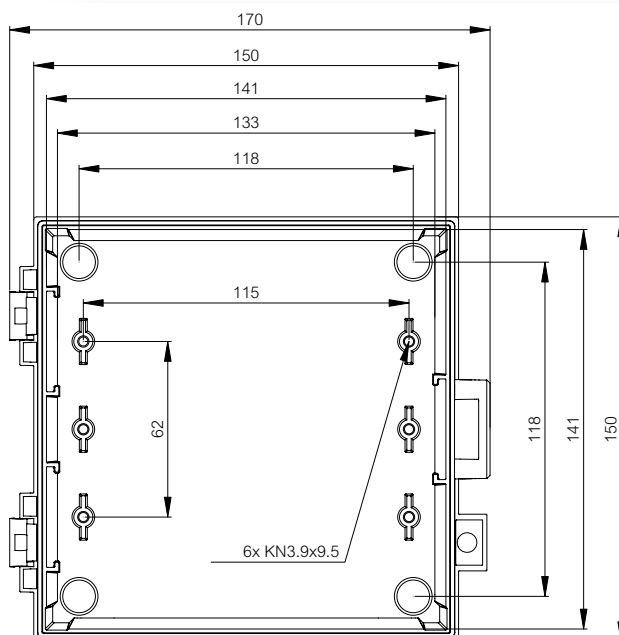
Besteht aus: Unterteil, Tür inkl. EPDM Dichtung, Montageschrauben und Schutzkappen.

Gehäuse

Bestellbez.	Artikelnummer	Größe in mm	Beschreibung
CAB PC 151511 G	8113320	150 x 150 x 110	Schrank PC, graue Tür ▪ Scharniere auf der kurzen Seite
CAB PC 151511 T	8113020	150 x 150 x 110	Schrank PC, transparente Tür ▪ Scharniere auf der kurzen Seite
CAB ABS 151511 G	8183320	150 x 150 x 110	Schrank ABS, graue Tür ▪ Scharniere auf der kurzen Seite
CAB ABS 151511 T	8183020	150 x 150 x 110	Schrank ABS, transparente Tür ▪ Scharniere auf der kurzen Seite

Zubehör

Bestellbez.	Artikelnummer	Größe in mm	Beschreibung
EKIV 15	4712462	125x125	Montageplatte
TRH 15	9822021	35 x 122	Tragschiene TS 35





CAB PC/ABS 2030

300 x 200

PC: IP 65, IK 08
ABS: IP 65, IK 08

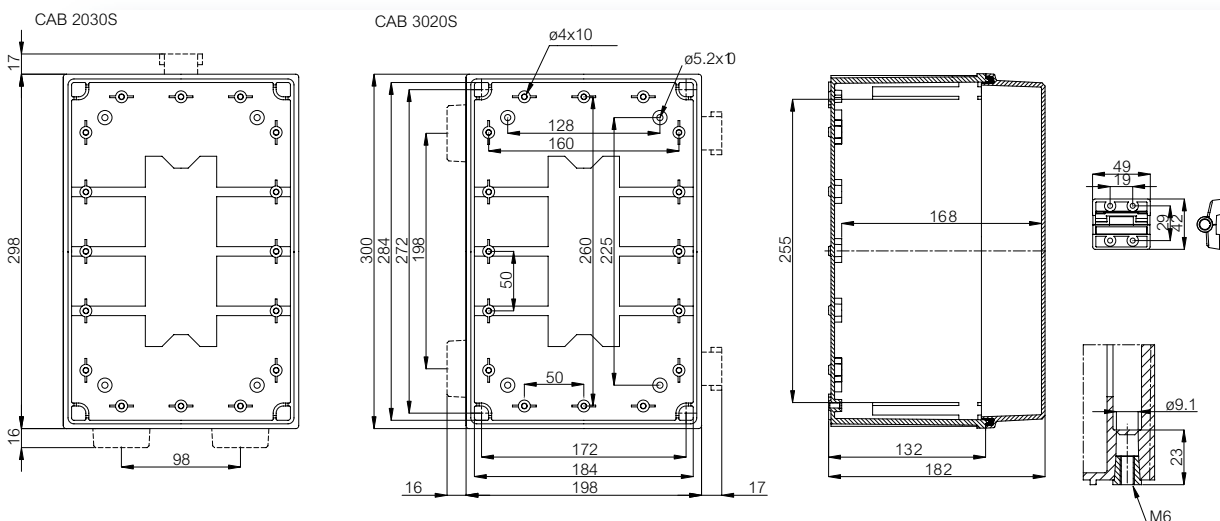
Besteht aus: Unterteil, Tür inkl. EPDM Dichtung, Montageschrauben und Schutzkappen.
3B Version: Unterteil, Tür inkl. EPDM Dichtung, 3 mm Doppelbartschloss mit Schlüssel, Montageschrauben und Schutzkappen.

Gehäuse

Bestellbez.	Artikelnummer	Größe in mm	Beschreibung
CAB PC 203018 G	8113331	300 x 200 x 180	Schrank PC, graue Tür ▪ Scharniere auf der kurzen Seite
CAB PC 302018 G	8113330	300 x 200 x 180	Schrank PC, graue Tür ▪ Scharniere auf der kurzen Seite
CAB PC 302018 G3B	8113332	300 x 200 x 180	Schrank PC, graue Tür ▪ Schloss auf der langen Seite
CAB PC 203018 T	8113031	300 x 200 x 180	Schrank PC, transparente Tür ▪ Scharniere auf der kurzen Seite
CAB PC 302018 T	8113030	300 x 200 x 180	Schrank PC, transparente Tür ▪ Scharniere auf der langen Seite
CAB PC 302018 T3B	8113032	300 x 200 x 180	Schrank PC, transparente Tür ▪ Schloss auf der langen Seite
CAB ABS 203018 G	8183331	300 x 200 x 180	Schrank ABS, graue Tür ▪ Scharniere auf der kurzen Seite
CAB ABS 302018 G	8183330	300 x 200 x 180	Schrank ABS, graue Tür ▪ Scharniere auf der langen Seite
CAB ABS 302018 G3B	8183332	300 x 200 x 180	Schrank ABS, graue Tür ▪ Schloss auf der langen Seite
CAB ABS 203018 T	8183031	300 x 200 x 180	Schrank ABS, transparente Tür ▪ Scharniere auf der kurzen Seite
CAB ABS 302018 T	8183030	300 x 200 x 180	Schrank ABS, transparente Tür ▪ Scharniere auf der langen Seite
CAB ABS 302018 T3B	8183032	300 x 200 x 180	Schrank ABS, transparente Tür ▪ Schloss auf der langen Seite

Zubehör

Bestellbez.	Artikelnummer	Größe in mm	Beschreibung
EKIV 23	4712117	170 x 270	Montageplatte
EKIV 17	4712126	35 x 166	Tragschiene TS 35
EKIV 27	4712127	35 x 266	Tragschiene TS 35
FP A 23	8392226	166 x 268	Frontplatte, Aluminium
MB 12225 AL	8390007		Befestigungssatz ▪ für Aluminium Frontplatte
FP 23	8392285	268 x 176	Frontplatte ▪ schwarz
FP 12-23	8392218	178 x 278	Frontplatte ▪ mit Öffnung für 12 Module
DRF 23	4712200		Rahmensatz für DIN-Schienen ▪ inkl. 2 St. Metallprofile, Montageschrauben u. Frontplattenhalter



CAB PC/ABS 3030

300 x 300

PC: IP 65, IK 08
ABS: IP 65, IK 08



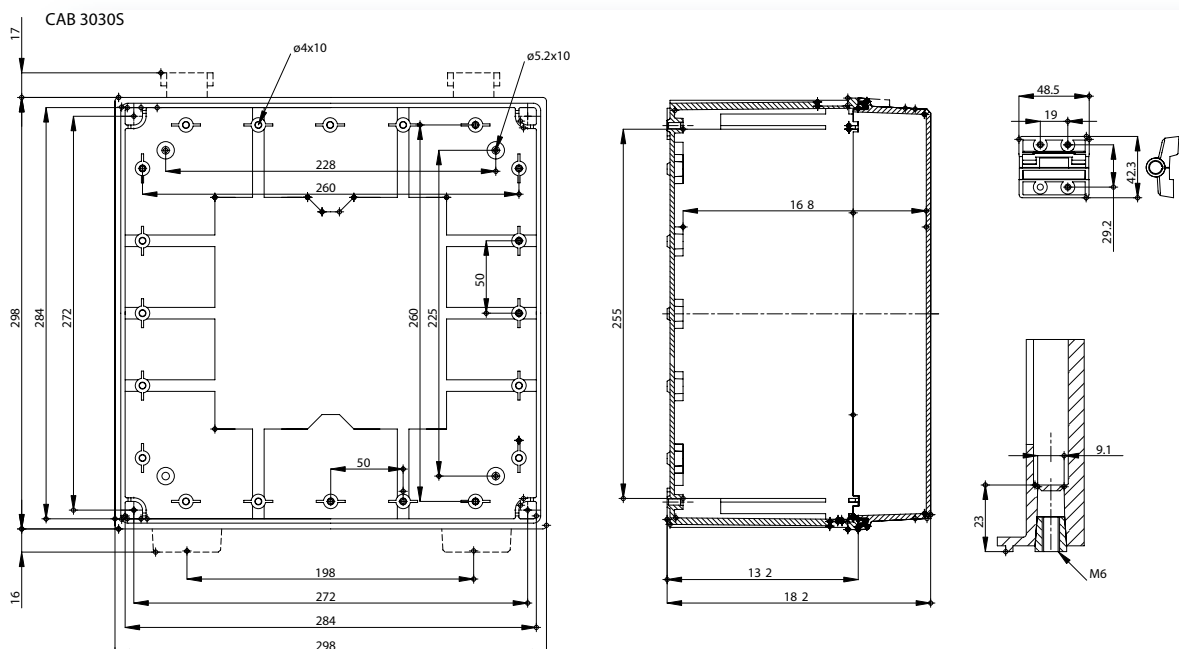
Besteht aus: Unterteil, Tür inkl. EPDM Dichtung, Montageschrauben und Schutzkappen.
3B- Version: Unterteil, Tür inkl. EPDM Dichtung, 3 mm Doppelbartschloss mit Schlüssel, Montageschrauben und Schutzkappen.

Gehäuse

Bestellbez.	Artikelnummer	Größe in mm	Beschreibung
CAB PC 303018 G	8113340	300 x 300 x 180	Schrank PC, graue Tür ▪ Scharniere auf der langen Seite
CAB PC 303018 G3B	8113342	300 x 300 x 180	Schrank PC, graue Tür ▪ Schloss auf der langen Seite
CAB PC 303018 T	8113040	300 x 300 x 180	Schrank PC, transparente Tür ▪ Scharniere auf der langen Seite
CAB PC 303018 T3B	8113042	300 x 300 x 180	Schrank PC, transparente Tür ▪ Schloss auf der langen Seite
CAB ABS 303018 G	8183340	300 x 300 x 180	Schrank ABS, graue Tür ▪ Scharniere auf der langen Seite
CAB ABS 303018 G3B	8183342	300 x 300 x 180	Schrank ABS, graue Tür ▪ Schloss auf der langen Seite
CAB ABS 303018 T	8183040	300 x 300 x 180	Schrank ABS, transparente Tür ▪ Scharniere auf der langen Seite
CAB ABS 303018 T3B	8183042	300 x 300 x 180	Schrank ABS, transparente Tür ▪ Schloss auf der langen Seite

Zubehör

Bestellbez.	Artikelnummer	Größe in mm	Beschreibung
EKIV 33	4712118	270 x 270	Montageplatte
EKIV 27	4712127	35 x 266	Tragschiene TS 35
FP A 33	8392227	266 x 268	Frontplatte, Aluminium
MB 12225 AL	8390007		Befestigungs-Satz ▪ für Aluminium Frontplatte
FP 33	8392305	276 x 268	Frontplatte ▪ schwarz
FP 12-33	8392219	278 x 278	Frontplatte ▪ mit Öffnung für 12 Module
FP 12x2-33	8392220	278 x 278	Frontplatte ▪ mit Öffnungen für 2x12 Module
DRF 33	4712205		Rahmensatz für DIN-Schienen ▪ inkl. 2 St. Metallprofile, Montageschrauben u. Frontplattenhalter





CAB PC/ABS 3040

400 x 300

PC: IP 65, IK 08
ABS: IP 65, IK 08

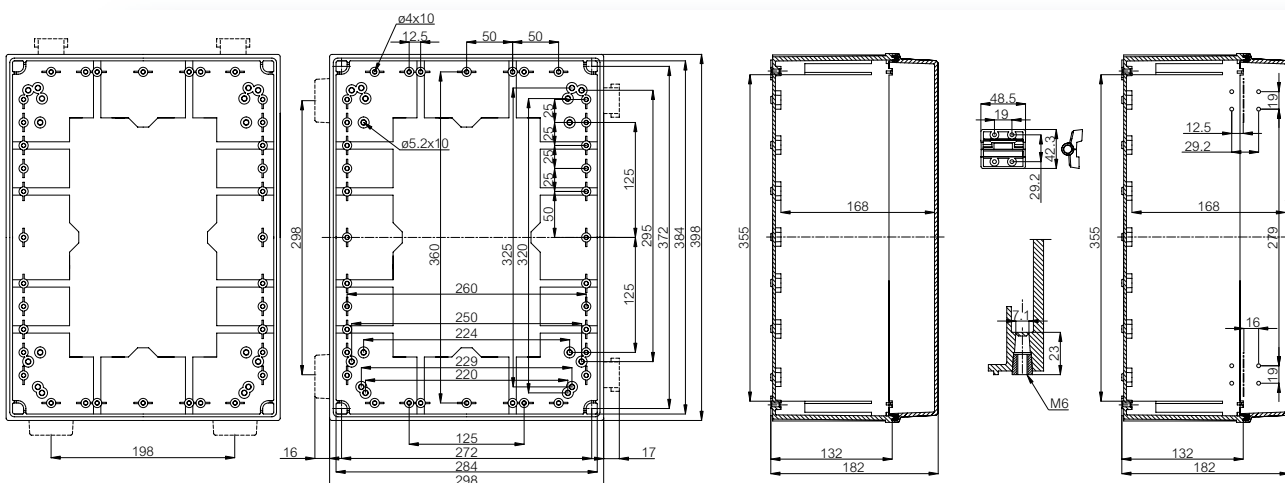
Besteht aus: Unterteil, Tür inkl. EPDM Dichtung, Montageschrauben und Schutzkappen.
3B- Version: Unterteil, Tür inkl. EPDM Dichtung, 3 mm Doppelbartschloss mit Schlüssel, Montageschrauben und Schutzkappen.

Gehäuse

Bestellbez.	Artikelnummer	Größe in mm	Beschreibung
CAB PC 304018 G	8113351	400 x 300 x 180	Schrank PC, graue Tür • Scharniere auf der kurzen Seite
CAB PC 403018 G	8113350	400 x 300 x 180	Schrank PC, graue Tür • Scharniere auf der langen Seite
CAB PC 403018 G3B	8113352	400 x 300 x 180	Schrank PC, graue Tür • Schlösser auf der langen Seite
CAB PC 304018 T	8113051	400 x 300 x 180	Schrank PC, transparente Tür • Scharniere auf der kurzen Seite
CAB PC 403018 T	8113050	400 x 300 x 180	Schrank PC, transparente Tür • Scharniere auf der langen Seite
CAB PC 403018 T3B	8113052	400 x 300 x 180	Schrank PC, transparente Tür • Schlösser auf der langen Seite
CAB ABS 304018 G	8183351	400 x 300 x 180	Schrank ABS, graue Tür • Scharniere auf der kurzen Seite
CAB ABS 403018 G	8183350	400 x 300 x 180	Schrank ABS, graue Tür • Scharniere auf der langen Seite
CAB ABS 403018 G3B	8183352	400 x 300 x 180	Schrank ABS, graue Tür • Schlösser auf der langen Seite
CAB ABS 304018 T	8183051	400 x 300 x 180	Schrank ABS, transparente Tür • Scharniere auf der kurzen Seite
CAB ABS 403018 T	8183050	400 x 300 x 180	Schrank ABS, transparente Tür • Scharniere auf der langen Seite
CAB ABS 403018 T3B	8183052	400 x 300 x 180	Schrank ABS, transparente Tür • Schlösser auf der langen Seite

Zubehör

Bestellbez.	Artikelnummer	Größe in mm	Beschreibung
EKIV 43	4712119	370 x 270	Montageplatte
EKIV 27	4712127	35 x 266	Tragschiene TS 35
EKIV 37	4712128	35 x 366	Tragschiene TS 35
FP A 43	8392224	266 x 368	Frontplatte, Aluminium
MB 12225 AL	8390007		Befestigungs-Satz • für Aluminium Frontplatte
FP 43	8392306	376 x 268	Frontplatte • schwarz
FP 12x2-43	8392222	378 x 278	Frontplatte • mit Öffnungen für 2x12 Module
FP 12x3-43	8392221	378 x 278	Frontplatte • mit Öffnungen für 3x12 Module
DRF 43/44	4712201		Rahmensatz für DIN-Schienen • inkl. 2 St. Metallprofile, Montageschrauben u. Frontplattenhalter



CAB PC/ABS 4050

500 x 400

PC: IP 65, IK 08
ABS: IP 65, IK 08



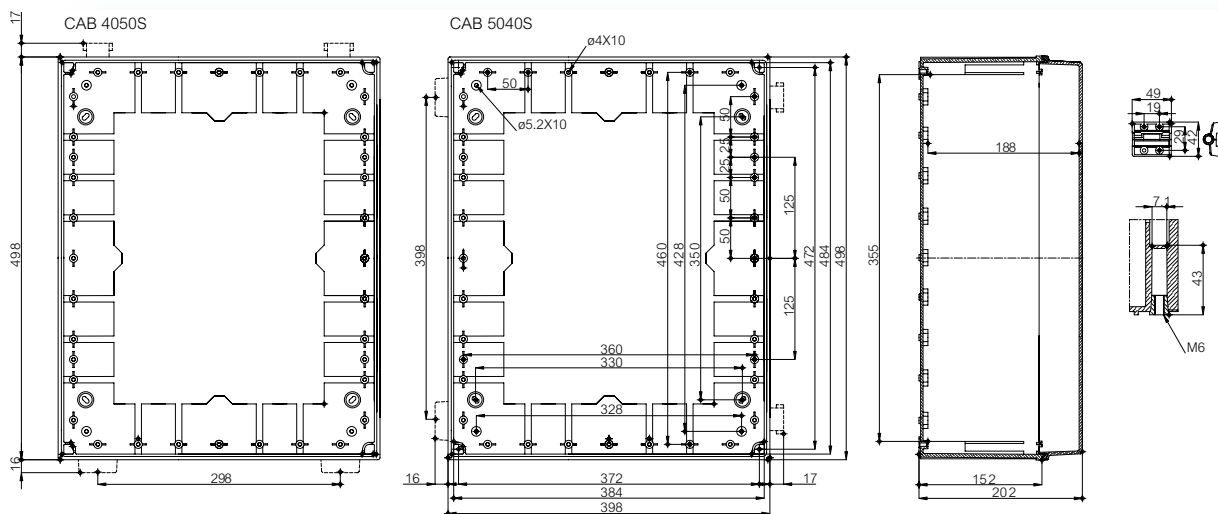
Besteht aus: Unterteil, Tür inkl. EPDM Dichtung, Montageschrauben und Schutzkappen.
3B-Version: Unterteil, Tür inkl. EPDM Dichtung, 3 mm Doppelbartschloss mit Schlüssel, Montageschrauben und Schutzkappen.

Gehäuse

Bestellbez.	Artikelnummer	Größe in mm	Beschreibung
CAB PC 405020 G	8113361	500 x 400 x 200	Schrank PC, graue Tür ▪ Scharniere auf der kurzen Seite
CAB PC 504020 G	8113360	500 x 400 x 200	Schrank PC, graue Tür ▪ Scharniere auf der langen Seite
CAB PC 504020 G3B	8113362	500 x 400 x 200	Schrank PC, graue Tür ▪ Schlösser auf der langen Seite
CAB PC 405020 T	8113061	500 x 400 x 200	Schrank PC, transparente Tür ▪ Scharniere auf der kurzen Seite
CAB PC 504020 T	8113060	500 x 400 x 200	Schrank PC, transparente Tür ▪ Scharniere auf der langen Seite
CAB PC 504020 T3B	8113062	500 x 400 x 200	Schrank PC, transparente Tür ▪ Schlösser auf der langen Seite
CAB ABS 405020 G	8183361	500 x 400 x 200	Schrank ABS, graue Tür ▪ Scharniere auf der kurzen Seite
CAB ABS 504020 G	8183360	500 x 400 x 200	Schrank ABS, graue Tür ▪ Scharniere auf der langen Seite
CAB ABS 504020 G3B	8183362	500 x 400 x 200	Schrank ABS, graue Tür ▪ Schlösser auf der langen Seite
CAB ABS 405020 T	8183061	500 x 400 x 200	Schrank ABS, transparente Tür ▪ Scharniere auf der kurzen Seite
CAB ABS 504020 T	8183060	500 x 400 x 200	Schrank ABS, transparente Tür ▪ Scharniere auf der langen Seite
CAB ABS 504020 T3B	8183062	500 x 400 x 200	Schrank ABS, transparente Tür ▪ Schlösser auf der langen Seite

Zubehör

Bestellbez.	Artikelnummer	Größe in mm	Beschreibung
EKIV 54	8392230	470 x 370	Montageplatte
EKIV 37	4712128	35 x 366	Tragschiene TS 35
EKIV 47	8392231	35 x 466	Tragschiene TS 35
FP A 54	8392228	468 x 366	Frontplatte, Aluminium
MB 12225 AL	8390007		Befestigungs-Satz ▪ für Aluminium Frontplatte
FP 54	8392317	476 x 368	Frontplatte ▪ schwarz
FP 18X2-54	8392188	378 x 478	Frontplatte ▪ mit Öffnungen für 2x18 Module
DRF 54	4712203		Rahmensatz für DIN-Schienen ▪ inkl. 2 St. Metallprofile, Montageschrauben u. Frontplattenhalter





CAB PC/ABS 6040

600 x 400

PC: IP 65, IK 08
ABS: IP 65, IK 08

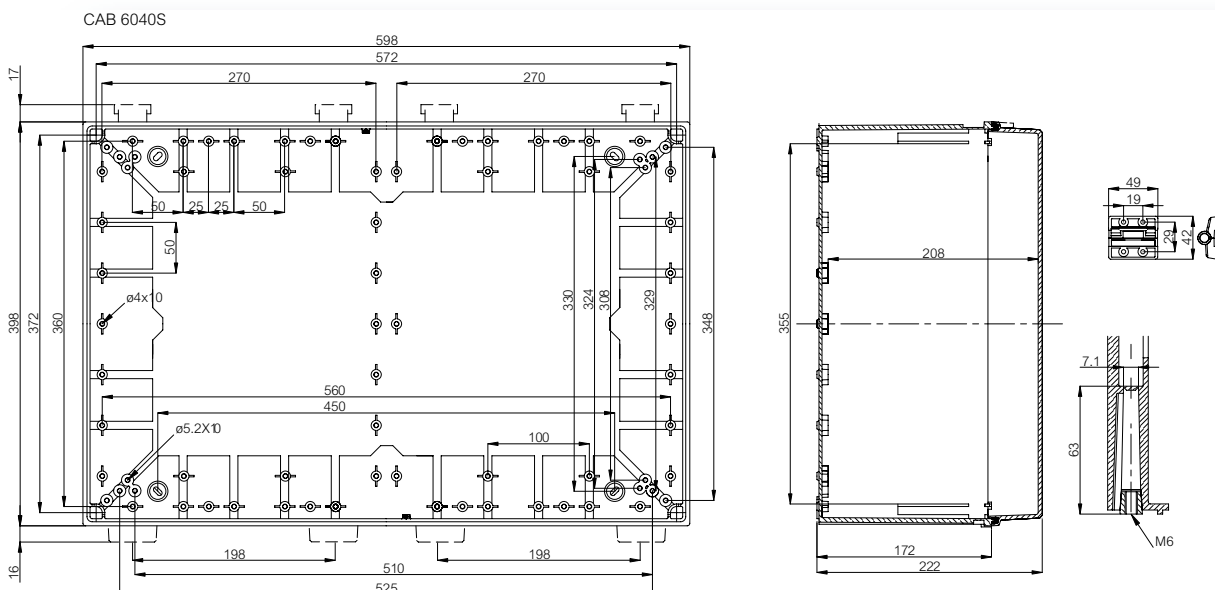
Besteht aus: Unterteil, Tür inkl. EPDM Dichtung, Montageschrauben und Schutzkappen.
3B- Version: Unterteil, Tür inkl. EPDM Dichtung, 3 mm Doppelbartschloss mit Schlüssel, Montageschrauben und Schutzkappen.

Gehäuse

Bestellbez.	Artikelnummer	Größe in mm	Beschreibung
CAB PC 604022 G	8113370	600 x 400 x 220	Schrank PC, graue Tür • Scharniere auf der langen Seite
CAB PC 604022 G3B	8113372	600 x 400 x 220	Schrank PC, graue Tür • Schlösser auf der langen Seite
CAB PC 604022 T	8113070	600 x 400 x 220	Schrank PC, transparente Tür • Scharniere auf der langen Seite
CAB PC 604022 T3B	8113072	600 x 400 x 220	Schrank PC, transparente Tür • Schlösser auf der langen Seite
CAB ABS 604022 G	8183370	600 x 400 x 220	Schrank ABS, graue Tür • Scharniere auf der langen Seite
CAB ABS 604022 G3B	8183372	600 x 400 x 220	Schrank ABS, graue Tür • Schlösser auf der langen Seite
CAB ABS 604022 T	8183070	600 x 400 x 220	Schrank ABS, transparente Tür • Scharniere auf der langen Seite
CAB ABS 604022 T3B	8183072	600 x 400 x 220	Schrank ABS, transparente Tür • Schlösser auf der langen Seite

Zubehör

Bestellbez.	Artikelnummer	Größe in mm	Beschreibung
EKIV 64H	4712300	570 x 370	Montageplatte
EKIV 37	4712128	35 x 366	Tragschiene TS 35
FP A 64	8392229	568 x 366	Frontplatte, Aluminium
MB 12225 AL	8390007		Befestigungs-Satz • für Aluminium Frontplatte
FP 64	8392319	576 x 368	Frontplatte • schwarz
FP 18x3-64	8392232	578 x 378	Frontplatte • mit Öffnungen für 3x18 Module
DRF 63/64	4712204		Rahmensatz für DIN-Schienen • inkl. 2 St. Metallprofile, Montageschrauben u. Frontplattenhalter



PC/ABS ZUBEHÖR

Bestellbez. Artikelnummer Beschreibung

Montageplatte (galvanisch verzinkter Stahl, 1,5 mm dick)

EKIV 15	4712462	150 x 150
EKIV 23	4712117	170 x 270
EKIV 33	4712118	270 x 270
EKIV 43	4712119	370 x 270
EKIV 54	8392230	470 x 370
EKIV 64H	4712300	570 x 370

DIN-35 Montageschiene (galvanisch verzinkter Stahl, 7,5 mm hoch)

TRH 15	9822021	35 x 122
EKIV 17	4712126	35 x 166
EKIV 27	4712127	35 x 266
EKIV 37	4712128	35 x 366
EKIV 47	8392231	35 x 466

Frontplatte (Aluminium, 1,5 mm dick)

FP A 23	8392226	166 x 268
FP A 33	8392227	266 x 268
FP A 43	8392224	266 x 368
FP A 54	8392228	468 x 366
FP A 64	8392229	568 x 366

Befestigungssatz für Frontplatte

MB 12225 AL	8390007	Befestigungs-Satz • für Aluminium Frontplatte
MB 12225	8390001	Befestigungs-Satz • für Kunststoff Frontplatte

Frontplatte mit Modul-Öffnungen

FP 12-23	8392218	178 x 278 • mit Öffnung für 12 Module
FP 12-33	8392219	278 x 278 • mit Öffnung für 12 Module
FP 12x2-33	8392220	278 x 278 • mit Öffnungen für 2x12 Module
FP 12x2-43	8392222	378 x 278 • mit Öffnungen für 2x12 Module
FP 12x2-43 FP	8392223	378 x 278 • mit Öffnungen für 2x12 Module • z. verw. mit FP 12190
FP 12x3-43	8392221	378 x 278 • mit Öffnungen für 3x12 Module
FP 18x2-54	8392188	378 x 478 • mit Öffnungen für 2x18 Module
FP 18x3-64	8392232	578 x 378 • mit Öffnungen für 3x18 Module

DIN Schienen-Träger

FP 12190	4512190	DIN-Schienen-Träger
FP 12190SET	4712190	DIN-Schienen-Träger-Satz

Frontplatten (ABS)

FP 23	8392285	268 x 176 • schwarz
FP 33	8392305	276 x 268 • schwarz
FP 43	8392306	376 x 268 • schwarz
FP 54	8392317	476 x 368 • schwarz
FP 64	8392319	576 x 368 • schwarz

Scharniere und Wandbefestigungen

MB CH SET	8390003	Scharniersatz • für CAB/Quick
FP 12017	4712045	Befestigungslaschen • 4 Stück inkl. Schrauben
SP 12087	4712087	Eckenpfropfen, rot

Mastbefestigungen

PM 60	8390008	Mastbefestigungs-Satz • min 50 - max 70 mm
PM 120	8390009	Mastbefestigungs-Satz • min 100 - max 120 mm



PC/ABS ZUBEHÖR

Bestellbez.	Artikelnummer	Beschreibung
Rahmen für DIN Schienen		
DRF 23	4712200	Rahmensatz für DIN-Schienen • inkl. 2 St. Metallprofile, Montageschrauben u. Frontplattenhalter
DRF 33	4712205	Rahmensatz für DIN-Schienen • inkl. 2 St. Metallprofile, Montageschrauben u. Frontplattenhalter
DRF 43/44	4712201	Rahmensatz für DIN-Schienen • inkl. 2 St. Metallprofile, Montageschrauben u. Frontplattenhalter
DRF 54	4712203	Rahmensatz für DIN-Schienen • inkl. 2 St. Metallprofile, Montageschrauben u. Frontplattenhalter
DRF 63/64	4712204	Rahmensatz für DIN-Schienen • inkl. 2 St. Metallprofile, Montageschrauben u. Frontplattenhalter
Distanzstücke		
FA 12053	4712053	Distanzstück 14 mm • M5 selbstschneidend
FA 12052	4712052	Distanzstück 42 mm • M5 selbstschneidend
M5x8	4712161	Montageschraube
MB 10686	3730686	2 Distanzstücke inkl. Schrauben • 15/34 mm
Sonstiges Zubehör		
MSM PT 5x10	4712049	Montageschraube
MB 12235 KEY	8392235	Schlüssel • Kunststoff



CAB PC/ABS technische Informationen

Eigenschaften	Polycarbonat (PC)	ABS
Schutzgrad (EN 60529)	IP 65	IP 65
Schlagfestigkeit (EN 62262)	IK 08	IK 08
Temperaturbereich Celsius (Kurzzeit)	-40°...120°C	-40°...80°C
Temperaturbereich Fahrenheit (Kurzzeit)	-40°...250°F	-40°...175°F
Temperaturbereich Celsius (Dauereinsatz)	-40°...80°C	-40°...60°C
Temperaturbereich Fahrenheit (Dauereinsatz)	-40°...175°F	-40°...140°F
Elektrische Isolation	Vollständig isoliert ☐	Vollständig isoliert ☐
Farbton hellgraue Teile	RAL 7035 Lichtgrau	RAL 7035 Lichtgrau
Transparente Deckel	Rauchgrau transparent	Rauchgrau transparent
Scharniere und Verschlüsse (PC)	RAL 7035	RAL 7035
Dichtung	PUR/EPDM	PUR/EPDM
Gehäuse-Brandklassifikation	UL 94-5V	UL 94HB
Glühdrahtprüfung (IEC 695-2-1)	960°C	650°C
Selbstverlöschend (PC)		
Toxizität	Halogenfrei	Halogenfrei
UV-Beständigkeit	UL 508 720 Stunden im "Bewitterungsgerät"	
Chemische Beständigkeit *	Gut	Mittel

Normenkonformität

USA Gehäuse für elektrische Ausrüstung
 PC: UL-Typ 1, 4, 4X, 12 oder 13;
 UL File E75645 Vol 1 Sec 6; UL 746C-5VA
 Flammentest (UL 50/508)
 ABS: NEMA 1, 4, 4X, 12 oder 13

Kanada Industrielle Kontrollausrüstung
 Gehäuse für elektrische Ausrüstung/ULc

Europa Leergehäuse für Niederspannungs-Schaltgerätekombinationen EN 62208:2003 (50298:1998)

Europa Sicherheit von Einrichtungen der Informationstechnik EN 60950
 RoHS-Richtlinie 2002/95/EC

Russia GostR - Russische Konformitätsbescheinigung

Technische Änderungen vorbehalten.

*Für weitere Informationen fordern Sie bitte das separate Datenblatt über Rohstoffe an



FIBOX – Lösungen für anspruchsvolle Umgebungen

