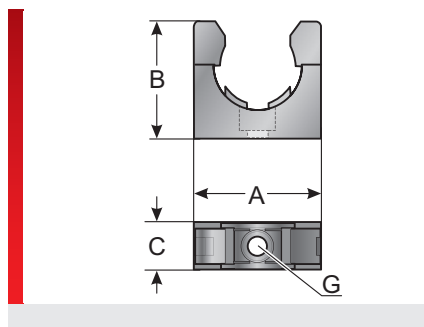
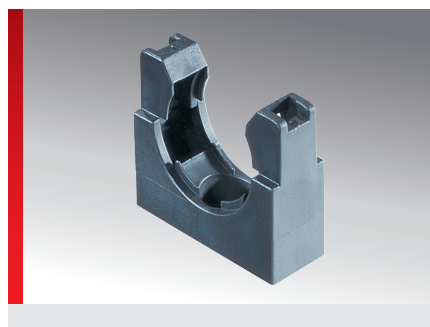


Typ UH



Schlauchhalter

PRODUKTINFORMATION

Der UH Halter wird aus speziell modifiziertem Polyamid gefertigt. Das Material ist halogen-, phosphor- und cadmiumfrei. Der Halter dient als Befestigung von Kabelschutzschläuchen an Anlagen und Maschinen.

Der UH Halter zeichnet sich durch folgende Vorteile aus:

- Schnelle Montage durch Einloch-Befestigung
- Schutzschläuche müssen nur einge-

schnappt werden

- Durch die Doppelstege des Halters optimale Verbindung vom Schlauch zum Halter
- Optionaler Bügel BL bei Einsatz mit hoher Belastung

Spezifikation:

- EN 45545-2 3x HL3
- NFPA 130: ASTM E 162, ASTM E 662

SPEZIFIKATION

- UL-gelistetes Material mod. Polyamid PA 6
- 40 – 110 °C kurzzeitig 140 °C
- Nach UL94: V0 selbstverlöschend

- HF
- RoHS
- EU
- Made in Germany

Typ	Bestell-Nr.	Farbe	Passend für Murrflex	G passend für	A mm	B mm	C mm	VPE St.
Passend für Murrflex EW und EWX								
UH 07	83621210	Schwarz	M10/P07	M4	29,00	23,00	11,00	100
UH 09/M4	83621212	Schwarz	M12/P09	M4	30,00	23,00	12,50	100
UH 09/M5	83621213	Schwarz	M12/P09	M5	30,00	23,00	12,50	100
UH 11/M4	83621214	Schwarz	M16/P11	M4	30,00	23,00	12,50	100
UH 11/M5	83621215	Schwarz	M16/P11	M5	30,00	23,00	12,50	100
UH 16/M5	83621216	Schwarz	M20/P16(S)	M5	35,00	30,00	15,00	100
UH 16/M6	83621217	Schwarz	M20/P16(S)	M6	35,00	30,00	15,00	100
UH 21	83621218	Schwarz	M25/P21(S)	M6	42,00	38,00	16,00	100
UH 29	83621220	Schwarz	M32/P29(S)	M6	51,00	43,00	16,00	50
UH 36	83621222	Schwarz	M40/P36(S)	M6	61,00	51,00	18,00	50
UH 48	83621224	Schwarz	M50/P48(S)	M6	74,00	64,00	19,00	50
UH 07	83621110	Grau	M10/P07	M4	29,00	23,00	11,00	100
UH 09/M4	83621112	Grau	M12/P09	M4	30,00	23,00	12,50	100
UH 09/M5	83621113	Grau	M12/P09	M5	30,00	23,00	12,50	100
UH 11/M4	83621114	Grau	M16/P11	M4	30,00	23,00	12,50	100
UH 11/M5	83621115	Grau	M16/P11	M5	30,00	23,00	12,50	100
UH 16/M5	83621116	Grau	M20/P16(S)	M5	35,00	30,00	15,00	100
UH 16/M6	83621117	Grau	M20/P16(S)	M6	35,00	30,00	15,00	100
UH 21	83621118	Grau	M25/P21(S)	M6	42,00	38,00	16,00	100
UH 29	83621120	Grau	M32/P29(S)	M6	51,00	43,00	16,00	50
UH 36	83621122	Grau	M40/P36(S)	M6	61,00	51,00	18,00	50
UH 48	83621124	Grau	M50/P48(S)	M6	74,00	64,00	19,00	50

Typ UH

MATERIALEIGENSCHAFTEN



UL-gelistetes Material mod. Polyamid PA 6

THERMISCHE EIGENSCHAFTEN



Temperatur / Temperaturbereich

-40 – 110 °C kurzzeitig 140 °C

BRANDEIGENSCHAFTEN



Brandklasse

Nach UL94: V0 selbstverlöschend



Brandeigenschaften nach EN 45545-2

C.I.T. R22 / R23 HL3 = 00:43

LOI R22 / R23 HL3 = 33,8 %

Ds (max.) R22 / R23 HL3 = 63

ASTM E 162, ASTM E 662 1

TECHNISCHE INFORMATIONEN



Halogenfrei

KONFORMITÄT



RoHS (EG Richtlinie 2011/65/EU)

ZULASSUNGEN UND BETRIEBSGENEHMIGUNGEN



Bahn EU-Zulassung

EN 45545-2 R22/R23 3x HL3



Made in Germany

Sämtliche Angaben in unseren Prospekten und Katalogen sowie im Internet beruhen auf dem heutigen Stand unserer Kenntnisse über die beschriebenen Produkte.

Die von Murrplastik bereitgestellten elektronischen Daten und Dateien, insbesondere CAD-Dateien, beruhen auf dem heutigen Stand unserer Kenntnisse über die beschriebenen Produkte.

Eine rechtlich verbindliche Zusicherung bestimmter Eigenschaften oder der Eignung für einen bestimmten Einsatzzweck kann aus diesen Informationen nicht abgeleitet werden.

Sämtliche Informationen über chemische und physikalische Eigenschaften unserer Produkte sowie die anwendungstechnische Beratung in Wort, Schrift und durch Versuche geben wir nach bestem Wissen.

Sie befreien den Käufer nicht von der Pflicht zu eigenen Prüfungen und Versuchen, um die konkrete Eignung der Produkte für den beabsichtigten Einsatzzweck festzustellen.

Für die Aktualität, Korrektheit, Vollständigkeit oder Qualität der bereitgestellten Informationen übernimmt Murrplastik keinerlei Gewähr.

Murrplastik übernimmt keinerlei Haftung für Schäden, die sich aus der Anwendung der Produkte ergeben.

Murrplastik behält sich technische Änderungen und Verbesserungen durch ständige Weiterentwicklung der Produkte und Dienstleistungen vor.

Im Übrigen gelten unsere Allgemeinen Verkaufsbedingungen.

© Murrplastik Systemtechnik GmbH • proID_65782~20190521~890183~suv_uh