

Podkładki sferyczne / Panewki stożkowe • zgodne z DIN 6319, stal nierdzewna

23050.0706



Opis produktu

Podkładki sferyczne / Panewki stożkowe są używane jako podkładki w połączeniu śrubowym w celu wyrównania nierównoległych powierzchni.

Material

Panewka stożkowa
• Stal nierdzewna A4

Montaż

Panewki stożkowe, kształt D, tylko do równych, zamkniętych powierzchni pierścieniowych. Do większych otworów stosować tylko kształt G!

Charakterystyka

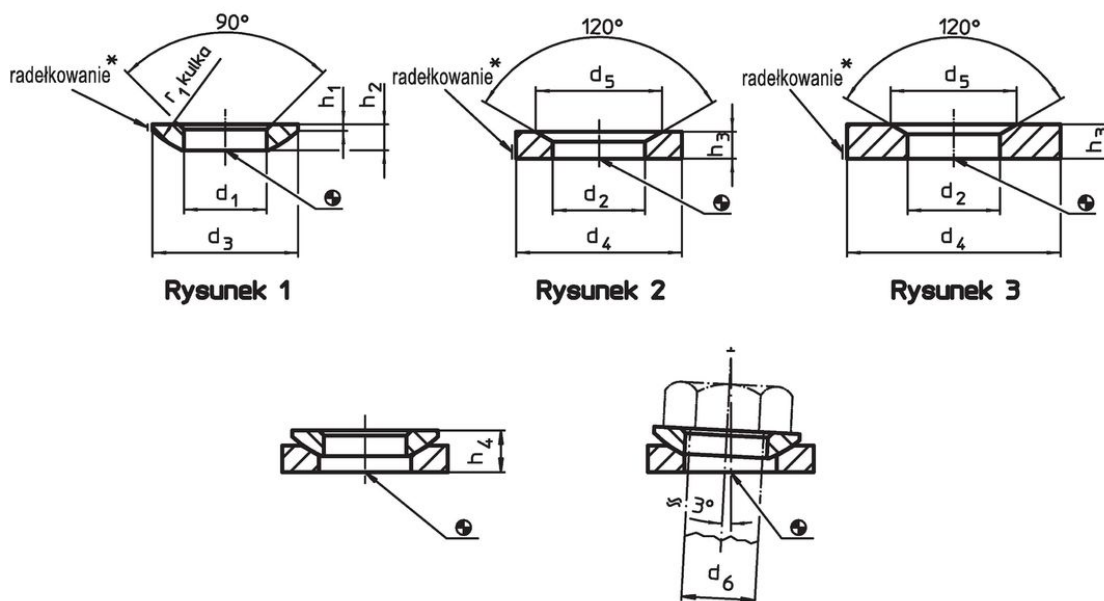
Rodzaje ze stali nierdzewnej A4 ze znakowaniem (radelkowaniem) zgodnie z rysunkiem.

Więcej informacji

Inne produkty

- Podkładki sferyczne / Panewki stożkowe, DIN 6319
- Nakrętki mocujące, DIN 6330 (wysokość 1,5 d)

Rysunek



* Radelkowanie = identyfikowanie materiału dla stali A4

Informacje do zamówienia

d ₂ H13	Wymiary			Do sworzni d ₆	Dla śrub d ₆	Wytrzymałość przy obciążeniu statycznym maks.	Moment dla połączenia śrubowego ¹⁾ maks.	[g]	Nr art.
	d ₄	d ₅	h ₃						
panewki stożkowe ze stali nierdzewnej, wykonanie G – rysunek 3, Stal nierdzewna A4									
7,1	17	11	4	6	M6	6	6	5,8	23050.0706

¹⁾ Momenty obrotowe dokręcenia śrub z gwintem zwykłym, ewent. uwzględnić obciążenie wstępne, współczynnik tarcia μ_{total} 0,14.

Przykład aplikacji



Zgodność

Zgodny z RoHS

Zgodny zgodnie z Dyrektywą 2011/65/UE i Dyrektywą 2015/863

Nie zawiera substancji SVHC

Brak substancji SVHC o zawartości powyżej 0,1% mas. – lista SVHC z 14.06.2023.

Nie zawiera substancji Propozycji 65

Nie zawiera substancji z rozporządzenia Proposition 65.
<https://www.P65Warnings.ca.gov/>

Wolny od minerałów konfliktu

Ten produkt nie zawiera żadnych substancji oznaczonych jako „minerały konfliktu”, takich jak tantal, cyna, złoto lub wolfram z Demokratycznej Republiki Konga lub krajów sąsiednich.